

**ZASUWY KOŁNIERZOWE  
Z USZCZELNIENIEM MIĘKKIM  
DO GAZU**

**DN40-300**

**111 UG/G**

**112 UG/G**

**DOKUMENTACJA TECHNICZNO - RUCHOWA**

Opracował:	T. Włoch	08.05.2019		PRODUCENT/WŁAŚCICIEL WYROBU <b>METALPOL – WĘGIERSKA GÓRKA</b>
Sprawdził:	M. Dyrłaga	08.05.2019		
Zatwierdził:	J. Karpiński	08.05.2019		

Spis treści:

## **1. OPIS TECHNICZNY**

- 1.1. Nazwa i cechy wyrobu.
- 1.2. Przeznaczenie
- 1.3. Budowa i działanie zasuw
- 1.4. Klasa szczelności
- 1.5. Kategoria zasuw
- 1.6. Materiały
- 1.7. Normalizacja
- 1.8. Badania w laboratorium zewnętrznym. Certyfikaty.

## **2. ODMIANY KONSTRUKCYJNE**

- 2.1. Długość zabudowy
- 2.2. Wskaźnik otwarcia
- 2.3. Znakowanie zasuw

## **3. MONTAŻ I OBSŁUGA**

- 3.1. Zabezpieczenie na czas transportu i składowania
- 3.2. Montaż w rurociągu
- 3.3. Obsługa i konserwacja

## **4. POSTĘPOWANIE PODCZAS LIKWIDACJI ZASUWY. RECYKLING**

## **5. GWARANCJA**

## 1. OPIS TECHNICZNY

### 1.1 Nazwa i cechy wyrobu

Przedmiotem niniejszej DTR jest:

Zasuwa kołnierzowa z uszczelnieniem miękkim DN40-300 z żeliwa sferoidalnego o podstawowym szeregu zabudowy FTF14 i 15 wg EN 558-1 o następujących cechach:

- z pełnym i równym przelotem
- z organem zamykającym pokrytym w całości elastomerem
- z wrzecionem nie wznoszącym się
- z gwintem wrzeciona wewnątrz zasuw
- z uszczelnieniem miękkim wrzeciona w pokrywie
- z uszczelnieniem zwrotnym przy pełnym otwarciu zasuw
- z napędem ręcznym lub elektromechanicznym

### 1.2 Przeznaczenie

Zasuwa opisana jak w punkcie 1.1. przeznaczone są do zamykania i otwierania przepływu płynów grupy 1 (gazy łatwopalne kategoria 1 i 2) o maksymalnym ciśnieniu roboczym MOP16 bar dla PN16 oraz MOP10 bar dla PN10 i temperaturze przewodzonego czynnika od -20°C do + 60°C.

Zasuwa opisana jak wyżej może być zabudowana w podziemnych lub nadziemnych sieciach gazowych (poziomych lub pionowych).

Tabela 1 – Zasuwy do gazu. Zakresy ciśnienia, temperatury czynnika.

DN	Wielkość przyłączy kołnierzowych	Ciśnienie szczelności zewnętrznej	Ciśnienie szczelności zamknięcia	Maksymalna dopuszczalna temperatura czynnika (°C)
mm	PN	(bar)		gaz
40 - 300	10	15	11	+60
	16	24	18	

### 1.3 Budowa i działanie zasuw (Rys.1, Tabela 2)

Główne części zasuw pokazane są na rys.1 .

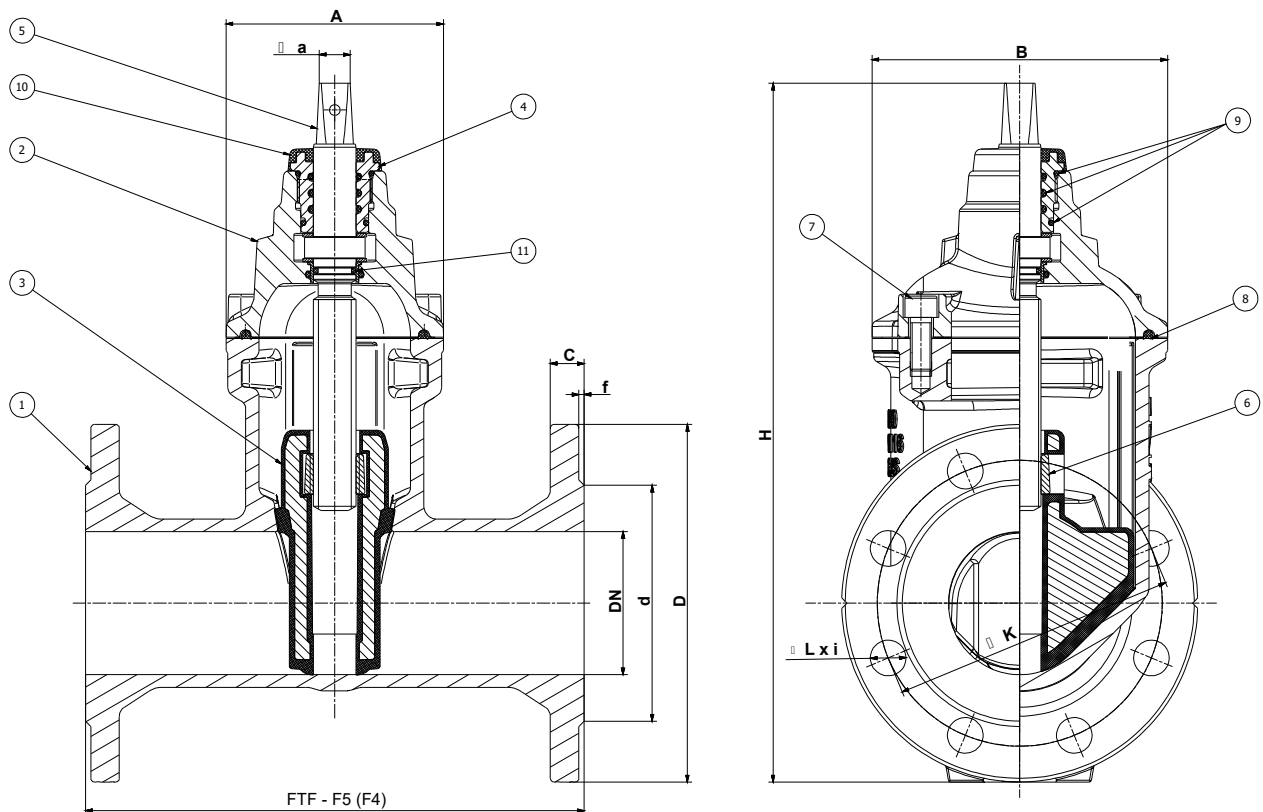
Powłokę zasuw stanowią kadłub (1) i pokrywa (2) połączone śrubami (7); połączenie kadłub/ pokrywa jest uszczelnione specjalną uszczelką profilowaną (8).

Kadłub zasuw ma kształt trójnika kołnierzowego, w którym część rurowa posiada przelot główny o przekroju kołowym (pełnym i równym), natomiast odgałęzienie ma przekrój owalny. Część rurowa zakończona jest kołnierzami odlanymi razem z kadłubem, do połączenia z rurociągami. Odgałęzienie owalne posiada kołnierz owalny do połączenia z pokrywą .

Wewnętrzna średnica przelotu głównego, zwana średnicą nominalną zasuw i oznaczona przez DN jest znormalizowana; również długość kadłuba FTF i przyłącza kołnierzowe są znormalizowane (Tabela 2).

Odgałęzienie owalne kadłuba stanowi komorę w której przemieszcza się organ zamykający (klin) (3) całkowicie pokryty gumą. Organ zamykający zamyka/otwiera przeLOT zasowy i jest ściśle dopasowany do specjalnie ukształtowanego siedliska w kadłubie. Ponadto w części owalnej, w płaszczyźnie symetrii prostopadłej do osi przeLOTu głównego znajdują się prowadnice, w których ślizgają się prowadniki klina. Prowadnice i prowadniki klina wymuszają ruch postępowy klina oraz zabezpieczają klin przed nadmiernymi drganiem pochodzącymi od przewodzonego czynnika.

Pokrywa ma kształt czaszy, z którą przenika się element rurowy tworzący dławnicę pokrywy. W dławnicę wkręcona jest mosiężna tulejka z gwintem (4), która ustala pozycję wrzeciona (5) i równocześnie jest wzdłużnym łożyskiem ślizgowym wrzeciona. Pary dławnica / tulejka, tulejka/ wrzeciono uszczelnione są pierścieniami uszczelniającymi o przekroju „O” (9). W tulei osadzony jest również kapturek ochronny (10) chroniący gładź tulei i wrzeciona przed zanieczyszczeniem.



Rys. 1 – Budowa zasowy kołnierzowej z miękkim uszczelnieniem

- |                        |                                  |
|------------------------|----------------------------------|
| 1 – kadłub             | 7 – śruby z łbem walc.           |
| 2 – pokrywa            | 8 – uszczeln. pokrywy z kadłubem |
| 3 – klin               | 9 – pierścienie uszcz. „O”       |
| 4 – tulejka z gwintem  | 10 – kapturek ochronny           |
| 5 – wrzeciono          | 11 – uszczelnienie zwrotne       |
| 6 – nakrętka wrzeciona |                                  |

Tabela 2 – Wymiary zasuw zaporowych.

DN	FTF (mm)		D (mm)	K (mm)		d (mm)		C (mm)	f (mm)	L (mm)		i		a (mm)	D <sub>k</sub> <sup>***</sup> (mm)	A (mm)	B (mm)	H <sup>**</sup> (mm)	Masa (kg) <sup>*</sup>	
	F4	F5		PN10	PN16	PN10	PN16			PN10	PN16	PN10	PN16						F4	F5
<b>40</b>	140	240	150	110	110	87	84	19	3	19	19	4	4	14	200	103	122	290	9,3	10
<b>50</b>	150	250	165	125	125	99	99	19	3	19	19	4	4	14	200	104	134	320	12,1	12,7
<b>65</b>	170	270	185	145	145	116	116	19	3	19	19	4	4	17	250	112	146	370	15,3	16,1
<b>80</b>	180	280	200	160	160	132	132	19	3	19	19	8	8	17	250	122	166	390	18	18,7
<b>100</b>	190	300	220	180	180	156	156	19	3	19	19	8	8	19	315	134	186	450	23	25,7
<b>125</b>	200	325	250	210	210	184	184	19	3	19	19	8	8	19	315	152	216	510	31	33,6
<b>150</b>	210	350	285	240	240	211	211	19	3	23	23	8	8	19	315	180	248	575	39	42
<b>200</b>	230	400	340	295	295	266	266	20	3	23	23	8	12	19 lub 24 <sup>**</sup>	315	178	296	582	51	58
<b>250</b>	250	450	405	350	355	319	319	22	3	23	28	12	12	24 lub 27 <sup>**</sup>	400	194	356	778	80,5	92,5
<b>300</b>	270	500	455	400	410	370	370	24,5	4	23	28	12	12	24 lub 27 <sup>**</sup>	400	220	420	878	118	132,7

\* masa bez kółka ręcznego; odchyłki od masy nominalnej zasuw w granicach  $\pm 5\%$ .

\*\* wartość wymiaru H  $\pm 5$  mm

\*\*\* średnica kółka ręcznego ( dodatkowe wyposażenie zasuw )

UWAGA 1: Średnice nominalne przelotu zgodne z EN 1171 p.4.1.3.3.

UWAGA 2: Wymiary przyłączy kołnierzowych zgodne z PN-EN 1092-2 Tablica 8 i 9.

UWAGA 3: Podstawowy szereg długości zabudowy FTF zgodny z PN-EN 558-1 Tablica 1.

Wrzeciono monolityczne (5) ze stali nierdzewnej posiada kołnierzyk oporowy, który działa jak oporowe łożysko ślizgowe i służy do ustalenia pozycji wzdłużnej wrzeciona. Część wrzeciona pod kołnierzykiem oporowym, która znajduje się we wnętrzu powłoki zasuw, posiada walcowany gwint trapezowy współpracujący z nakrętką mosiężną (6) osadzoną w uchu klina. Dodatkowo pod kołnierzykiem oporowym osadzony jest pierścień uszczelniający „O”, który razem z tulejką mosiężną stanowi element uszczelnienia zwrotnego, umożliwiając wymianę pierścieni uszczelniających „O” i pierścienia ślizgowego pod ciśnieniem. W ten sposób komora dławnicy jest całkowicie i skutecznie odizolowana od czynnika przepływającego przez zasuwę.

Pod i nad kołnierzykiem oporowym wrzeciona umieszczone są mosiężne podkładki, które zmniejszają tarcie między kołnierzykiem oporowym, a dławnicą i tulejką z gwintem. Część wrzeciona wychodząca z powłoki zasuw, posiada czworokątny czop, na którym mocuje się kółko ręczne (w zasuwach do rurociągów nadziemnych) lub czworokątny kaptur (w zasuwach do rurociągów podziemnych).

Obroty kółka ręcznego przekazywane są na wrzeciono i poprzez nakrętkę wrzeciona zostają zamienione na ruch postępowy klina. Obracanie kółkiem ręcznym w kierunku zgodnym z ruchem wskazówek zegara powoduje zamykanie zasuw, obracanie w kierunku przeciwnym – otwieranie zasuw. Kierunek zamykania/otwierania oznaczony jest na kółku.

Tabela 3 – Średnice  $D_k$  kółek ręcznych, ilości obrotów.

DN	$D_k$ (średnica kółka ręcznego)	Tr – LH	□ a Czop wrzeciona	Skok org. zamykaj.	Ilość obr. wrzeciona od pełnego otwarcia do pełnego zamknięcia
mm					1/n
40	200	20 x 4	14	43	11
50	200	20 x 4	14	63	16
65	250	24 x 5	17	74	15
80	250	24 x 5	17	83	17
100	315	26 x 5	19	112	23
125	315	28 x 5	19	129	27
150	315	28 x 5	19	168	34
200	315	28 x 5	19	205	41
250	400	32 x 6	24	255	43
300	400	32 x 6	24	309	52

W przypadku zasuw przewidzianych do zabudowy w rurociągu podziemnym, otwieranie/zamykanie odbywa się przy pomocy klucza „T”. W takim przypadku, wrzeciono jest przedłużone do poziomu gruntu i osłonięte obudową, a końcówka wrzeciona i kaptur osłonięte są żeliwną skrzynką uliczną.

Skrzynka uliczna, przedłużenie wrzeciona i obudowa zasuw są częściami oddzielnymi i nie wchodzi w skład zasuw.; mogą być dostarczone na życzenie zamawiającego.

**UWAGA:** Na życzenie zamawiającego, zasuw mogą być wykonane w wersji z zamykaniem w lewo.

Tabela 4 – Momenty zamykania / otwierania zasuw.

DN	Momenty zamykania / otwierania wg EN 1074-2 p.5.2.3 (Nm)	
	Moment nominalny	Moment maksymalny
40	35	70
50	35	70
65	50	100
80	50	100
100	63	126
125	63	126
150	63	126
200	63	126
250	80	200
300	80	200

#### 1.4 Klasa szczelności

Zasuwę objętą niniejszą DTR w zakresie ciśnienia przedstawionego w Tab. 1 oraz w warunkach temperatury pokojowej (20°C) posiadają klasę A wielkości przecieku wg EN-12266-1 Tablica A5, tzn. że podczas próby szczelności zamknięcia głównego nie może wystąpić widoczny przeciek w postaci wycieku, kropli lub baniek.

#### 1.5 Kategoria zasuw

Zasuwę objętą niniejszą DTR posiadają Kategorię 1 wg EN 1171 Tablica 6.

Tabela 5 – Kategoria zasuw. Wartość momentu przeciążeniowego (Nm).

DN	Kategoria 1
40	80
50	90
65	100
80	150
100	190
125	190
150	190
200	240
250	240
300	300

#### 1.6 Materiały

L.p.	Nazwa Części	Materiał	Nr normy materiału/części
1	Kadłub, pokrywa,	EN-GJS 400-15 EN-GJS 500-7	PN-EN 1563
2	Odlew klina	EN-GJS 500-7	PN-EN 1563
3	Kółko ręczne	EN-GJL 200	PN-EN 1561
4	Trzpień monolityczny	X20Cr13	PN-EN 10088-1
5	Tulejka z gwintem, nakrętka wrzeciona, tulejka, pierścienie ślizgowe	CuZn39Pb2	PN-EN 12420
6	Pokrycie klina, pierścienie uszczelniające, pierścień zgarniający, uszczelka pod pokrywą	NBR	PN-EN 682 PN-EN 549
7	Powłoka antykorozyjna	Farba proszkowa epoksydowa	RAL-GZ 662
8	Części złączne	Wg normy wyrobu	PN-EN ISO 4762

**UWAGA:** Oznaczenie materiałów i wymagań materiałowych podane jest w „Liście części i materiałów”, która stanowi część dokumentacji konstrukcyjnej dla każdego wyrobu oddzielnie.

### 1.7 Normalizacja

- PN-EN 19 - Armatura przemysłowa – Znakowanie armatury metalowej.
- [PN-EN 549](#) - [Materiały gumowe do uszczelnienia i membrany stosowane w urządzeniach gazowych i osprzęcie instalacji gazowej](#)
- PN-EN 558-1 - Armatura przemysłowa. Długości zabudowy armatury metalowej prostej i kątowej do rurociągów kołnierzowych.
- PN-EN 682 - Uszczelnienia z elastomerów – Wymagania Materiałowe dotyczące uszczelki do rur i kształtek stosowanych do przesyłania gazu i węglowodorów płynnych.
- PN-EN 736-2 - Armatura przemysłowa. Terminologia.
- PN-EN 1074-1 - Armatura wodociągowa. Wymagania użytkowe i badania sprawdzające. Cz. 1 Wymagania ogólne.
- PN-EN 1074-2 - Armatura wodociągowa. Wymagania użytkowe i badania sprawdzające. Cz. 2 Armatura zaporowa.
- PN-EN 1092-2 - Kołnierze i ich połączenia. Kołnierze okrągłe do rur, armatury, łączników i osprzętu z oznaczeniem PN. Kołnierze żeliwne.
- PN-EN 1171 - Armatura przemysłowa. Zasuwki żeliwne.
- PN-EN 1563 - Odlewnictwo. Żeliwo sferoidalne.
- PN-EN 12420 - Miedź i stopy miedzi. Odkuwki.
- PN-EN 10088-1 - Stal odporna na korozję. Gatunki.
- EN 12266-1 - Armatura przemysłowa. Badanie zasuw. Cz. 1. Wymagania obowiązkowe.
- EN 12266-2 - Armatura przemysłowa. Badanie zasuw. Cz. 2. Wymagania dodatkowe.
- PN-EN 13774 - Armatura do instalacji dystrybucji gazu na maksymalne ciśnienie robocze mniejsze lub równe 16 bar – Wymagania eksploatacyjne.



- PN-ISO 8062-1 - Odlewy. System tolerancji wymiarowych i nadatków na obróbkę skrawaniem.
- PN-EN 12570 - Armatura przemysłowa. Ogólne wymagania i badania
- PN-90/M-73092 - Napędy i ster. hydraulicz. i pneumat. Pierśc. uszcz. o przekroju kołowym.  
Wym. i badania.
- PN-63/M-74085 - Armatura przemysłowa. Klucz do zasuw i hydrantów.
- PN-63/M-74084 - Armatura przemysłowa. Kaptury żeliwne do zasuw i hydrantów”.
- PN-M-74202 - Armatura przemysłowa. Czopy trzpieni do ręcznego sterowania
- PN-M-74203 - Armatura przemysłowa. Kółka ręczne.

### **1.8. Badania w laboratorium zewnętrznym. Certyfikaty.**

Zasuwy objęte zakresem niniejszej DTR przeszły badania typu wg PN-EN 13774 w Laboratorium INiG w Krakowie, Certyfikat akredytacji nr AB 041, wydany przez Polskie Centrum Akredytacji, na dopuszczenie do stosowania w rurociągach gazowych z wynikiem pozytywnym.  
Sprawozdanie i wyniki/ badania: Nr 3CE/GP-1/05 .

## **2 ODMIANY KONSTRUKCYJNE**

W celu spełnienia różnych wymagań rynku zasuw wykonuje się w kilku odmianach konstrukcyjnych zależnie od długości zabudowy i wyposażenia dodatkowego.

Zasadnicza budowa, stosowane materiały, zakres ciśnienia, przeznaczenie, zakres badań i wymagań pozostaje bez zmian dla każdej odmiany.

### **2.1. Ze względu na długość zabudowy wyróżnia się:**

- a) Zasuwy o długości zabudowy wg szeregu „14” EN 558 – 1 (szereg F4 wg DIN 3202 cz.1) – oznaczone nr katalogowym 111.  
Przykład oznaczenia: Zasuwa do gazu DN80 nr kat. 111 – UG/G.
- b) Zasuwy o długości zabudowy wg szeregu „15” EN 558 – 1 (szereg F5 wg DIN 3202 cz.1) – oznaczone nr katalogowym 112.  
Przykład oznaczenia: Zasuwa do gazu DN80 nr kat. 112 – UG/G.

### **2.2. Ze względu na sposób sygnalizacji otwarcia/zamknięcia zasuw wyróżnia się:**

- a) Zasuwy o długości zabudowy wg szeregu „14” lub „15” ze wskaźnikiem otwarcia – oznaczone wyróżnikiem w numerze katalogowym ... /134-G.

Przykład oznaczenia :  
Zasuwa do gazu DN80 nr kat. 111 – UG/134-G

UWAGA: Człon UG/G występujący w numerze katalogowym wyrobu oznacza:

- UG = „uszczelnienie gumowe” – organ zamykający zasuwę pokrytą gumą,
- G = przeznaczenie do płynów grupy 1 (gazy łatwopalne kategoria 1 i 2)

Odmiany konstrukcyjne opisane powyżej są dostosowane do wielkości przyłączy kołnierzowych PN10 i PN16. Wielkość przyłączy kołnierzowych zasuw określa zamawiający w zamówieniu. Wielkość przyłączy kołnierzowych nie oznacza się żadnym wyróżnikiem w numerze katalogowym.

### 2.3. Znakowanie zasuw

#### 2.3.1. Znakowanie zasuw jest zgodne z EN-19.

#### 2.3.2. Oznaczenia umieszczone są na kadłubie zasuw w sposób trwały, po obu stronach i obejmują n/w informację:

- DN - średnica nominalna przelotu głównego zasuw w mm,
- Oznaczenie materiału wg PN-EN 1563,
- PN – oznaczenie wielkości przyłącza kołnierzowego wg EN 1092-2,
- Znak identyfikacyjny producenta,
- Oznaczenie roku produkcji,

Dodatkowo zasuw do gazu są oznaczone żółtą etykietą z napisem GAZ, umieszczoną na pokrywie zasuw.

Przykład oznaczenia na kadłubie zasuw do gazu o średnicy nominalnej DN80 z żeliwa sferoidalnego klasy EN-GJS 400-15 wg EN 1563 z przyłączem wielkości PN 16, na ciśnienie MOP 16 bar, wyprodukowanej w roku 2018 :

Po jednej stronie:

**DN80  
PN16  
EN-GJS 400-15**

Po drugiej stronie:



## 3. MONTAŻ I OBSŁUGA

### 3.1. Zabezpieczenie na czas transportu i składowania.

Zasuwa dostarczana jest z org. zamykającym w stanie zamkniętym (w dolnej pozycji, lekko dociśnięty), z zaślepienymi wylotami przelotu.

W czasie transportu i składowania należy zwrócić uwagę, aby nie nastąpiło uszkodzenie powłoki malarskiej, zanieczyszczenie wnętrza kadłuba drobnymi, ostrymi ciałami obcymi (żwir, kamienie, opiłki stalowe itp.) lub agresywnymi substancjami chemicznymi czy też innymi substancjami nieprzyjaznymi dla gazu.

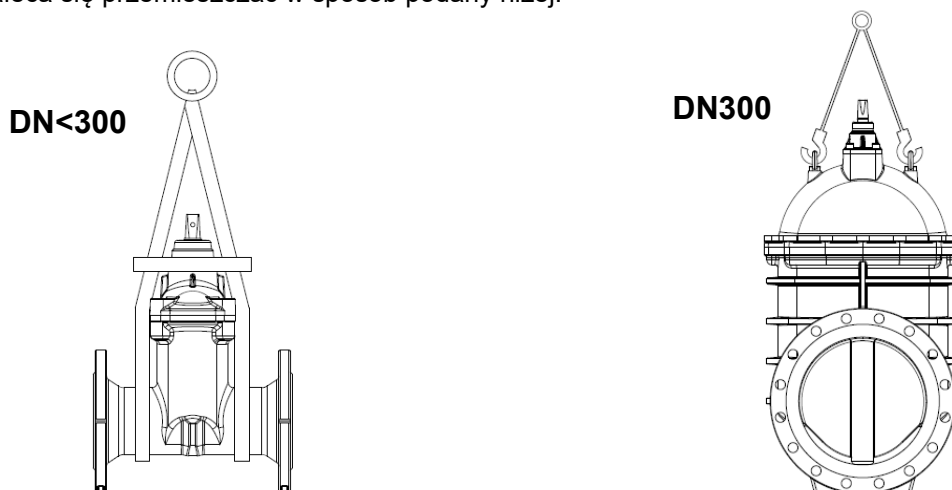
Zasuw nie powinny być składowane bezpośrednio jedna na drugiej, gdyż może to spowodować uszkodzenie powłoki malarskiej, uszkodzenie kółka ręcznego, deformację wrzeciona, a przez to naruszenie uszczelnienia wrzeciona w pokrywie.

W celu składowania zasuw w poziomych warstwach, należy stosować sztywne przekładki, listwy, karton, piankę itp.

W czasie transportu zasuw powinny być zabezpieczone przed przemieszczaniem się i obijaniem jedna o drugą.

Do transportu zasuw o dużej masie (DN300) stosować wmontowane elementy transportu w postaci śrub z uchem a dla wielkości mniejszych niż DN300 zawiesie taśmowe z zabezpieczeniem przed możliwością obrócenia się armatury. Nie wolno mocować zawiesia do elementów napędowych zasuw (kółko ręczne, kaptur, podstawa napędu, końcówka wrzeciona) lub do otworów w kołnierzu przyłączeniowym lub do kołnierza przyłączeniowego.

Zasuw zaleca się przemieszczać w sposób podany niżej:



### 3.2. Montaż w rurociągu.

Zasuw zaporowe objęte niniejszą DTR mogą być zabudowane w rurociągach podziemnych lub nadziemnych (poziomych lub pionowych); zasuw DN250-300 zaleca się montować tylko w rurociągach poziomych, w pozycji pionowej.

Zasuw powinny być tak zamontowane w rurociągu, aby nie były narażone na działanie momentów zginających od sił w rurociągu. Szczególne warunki montażu powinien określić projektant rurociągu.

W przypadku montowania zasuw w rurociągu podziemnym bezpośrednio w gruncie, zaleca się posadowienie zasuw na fundamencie betonowym lub w studziencie – zwłaszcza zasuw większe.

W przypadku montowania zasuw w rurociągach nadziemnych, w projekcie rurociągu powinny być przewidziane podpory zasuw lub fundament.

W celu lepszej ochrony przed korozją zewnętrzną zaleca się owinięcie powłoki zasuw oraz połączeń śrubowych kołnierzy szeroką taśmą izolacyjną ( lub inne zaizolowanie ).

Przed przystąpieniem do montażu należy usunąć zaślepienia przelotu głównego, sprawdzić stan powierzchni wewnętrznych zasuw i w razie potrzeby dokładnie przemyć wodą.

Uwaga: Wszelkie zanieczyszczenia oraz ostre ciała na powierzchni zawieradła lub siedliska mogą spowodować uszkodzenie powierzchni uszczelniających i utratę szczelności.

### 3.3. Obsługa i konserwacja

Zasuw objęte niniejszą DTR nie wymagają specjalnej obsługi ani konserwacji.

W przypadku zużycia pierścieni uszczelniających w dławnicy można je wymienić pod ciśnieniem bez konieczności zamykania przepływu gazu (**o ile pozwalają na to odrębne przepisy dotyczące bezpiecznej eksploatacji i obsługi rurociągu gazowego, nie ujęte w tej DTR.**)

Aby wykonać tę wymianę należy:

1. otworzyć zasuwę do oporu ( kółkiem ręcznym ),
2. zdjąć kółko ręczne,
3. wykręcić tulejkę z gwintem,

4. wymienić zużyte pierścienie uszczelniające „O” i pierścień zgarniający,
5. sprawdzić stan powierzchni górnego pierścienia ślizgowego i ewentualnie też go wymienić,
6. gwint tulejki powlec niewielką ilością emulsji zabezpieczającej do gwintów,
7. wkręcić tulejkę do oporu.

**Uwaga:** Podczas tego zabiegu może wystąpić wyciek ciąży z dławnicy o niewielkim natężeniu.

Wymiary pierścieni uszczelniających, zgarniających i ślizgowych dla zasuw DN40-300 podaje Tab. 6.

W przypadku stwierdzenia nieszczelności zamknięcia przelotu, należy:

- zamknąć przepływ gazu w rurociągu,
- otworzyć przelot zasuw,
- wykręcić śruby w pokrywie,
- wyciągnąć zespół wewnętrzny i dokonać oceny stanu powierzchni zawieradła i siedlisk w kadłubie,
- w przypadku stwierdzenia uszkodzenia zawieradła, należy je wymienić,
- w przypadku stwierdzenia trwałego uszkodzenia siedlisk w kadłubie należy go wymienić,
- montaż przeprowadzić w odwrotnej kolejności z zachowaniem zasad, jak przy próbnym napełnieniu rurociągu,
- przed zasypaniem ziemią pamiętać o nałożeniu dodatkowej izolacji

**Uwaga:** Producent nie odpowiada za uszkodzenia spowodowane niewłaściwym transportem i montażem zasuw, eksploatacją zasuw niezgodną z DTR lub spowodowane przez ciała obce.

Tabela 6 – Wymiary pierścieni uszczelniających i zgarniających. Wymiary kluczy płaskich.

DN	Pierśc. uszcz. „O”		Wymiar klucza S (mm)
	D x d (mm)	Szt.	
40	20,2 x 3	3	36
	28,2 x 3	1	
	35,2 x 3	1	
	22,5 x 2	1	
	15,3 x 2,4	1	
50	20,2 x 3	3	36
	28,2 x 3	1	
	35,2 x 3	1	
	22,5 x 2	1	
	15,3 x 2,4	1	
65	24,2 x 3	3	41
	32,2 x 3	1	
	38,2 x 3	1	
	27 x 3	1	
	18,2 x 3	1	
80	24,2 x 3	3	41
	32,2 x 3	1	
	38,2 x 3	1	
	27 x 3	1	
	18,2 x 3	1	

100	26,2 x 3	3	41
	34,2 x 3	1	
	41,2 x 3	1	
	29 x 3	1	
	20,2 x 3	1	

125	28,2 x 3	3	46
	36,2 x 3	1	
	44,2 x 3	1	
	31,2 x 3	1	
	22,2 x 3	1	
150	28,2 x 3	3	46
	36,2 x 3	1	
	44,2 x 3	1	
	31,2 x 3	1	
	22,2 x 3	1	
200	28,2 x 3	3	46
	36,2 x 3	1	
	44,2 x 3	1	
	31,2 x 3	1	
	22,2 x 3	1	
250	32,2 x 3	3	55
	44,2 x 3	1	
	52,2 x 3	1	
	35 x 3	1	
	26,2 x 3	1	
300	32,2 x 3	3	55
	44,2 x 3	1	
	52,2 x 3	1	
	35 x 3	1	
	26,2 x 3	1	

#### 4. POSTĘPOWANIE PODCZAS LIKWIDACJI ZASUWY (RECYKLING )

Nigdy nie stwierdzono, aby jakakolwiek część wchodząca w skład zasuw produkowanych w METALPOL WĘGIERSKA GÓRKA Sp. z z o.o. miała negatywny wpływ na środowisko naturalne oraz ludzi i zwierząt. Żadna z części w swoim składzie chemicznym nie posiada substancji z listy substancji niebezpiecznych SVHC.

W przypadku likwidacji zasuw, każda z części podlega procesowi przetwórczemu i jako surowiec wtórny może być wykorzystana w innych procesach wytwórczych.

Należy pamiętać, że osad znajdujący się wewnątrz zasuw lub gazociągu może być niebezpieczny dla ludzi i środowiska. Muszą więc zostać zachowane odpowiednie środki bezpieczeństwa. Po zakończeniu pracy zasuw musi zostać zutylizowana zgodnie z odpowiednimi przepisami odnośnie ochrony środowiska.

#### 5. GWARANCJA

Na wyrób zamontowany i użytkowany zgodnie z DTR producent udziela gwarancji.

Szczegółowe warunki gwarancji zawarte są w „Warunkach gwarancji” stanowiących załącznik do cennika . Okres gwarancji wynosi 24 miesiące, licząc od dnia wydania wyrobu kupującemu; jednak nie dłużej niż 12 miesięcy od daty zamontowania wyrobu zgodnie z przeznaczeniem.

**Manipulowanie przy wyrobach (zmiany, wymiana części, luzowanie fabrycznych połączeń itp.) jest niedopuszczalne i powoduje wygaśnięcie zobowiązań gwarancyjnych i odpowiedzialności za wyrób.**