



ZASUWA KOŁNIERZOWA

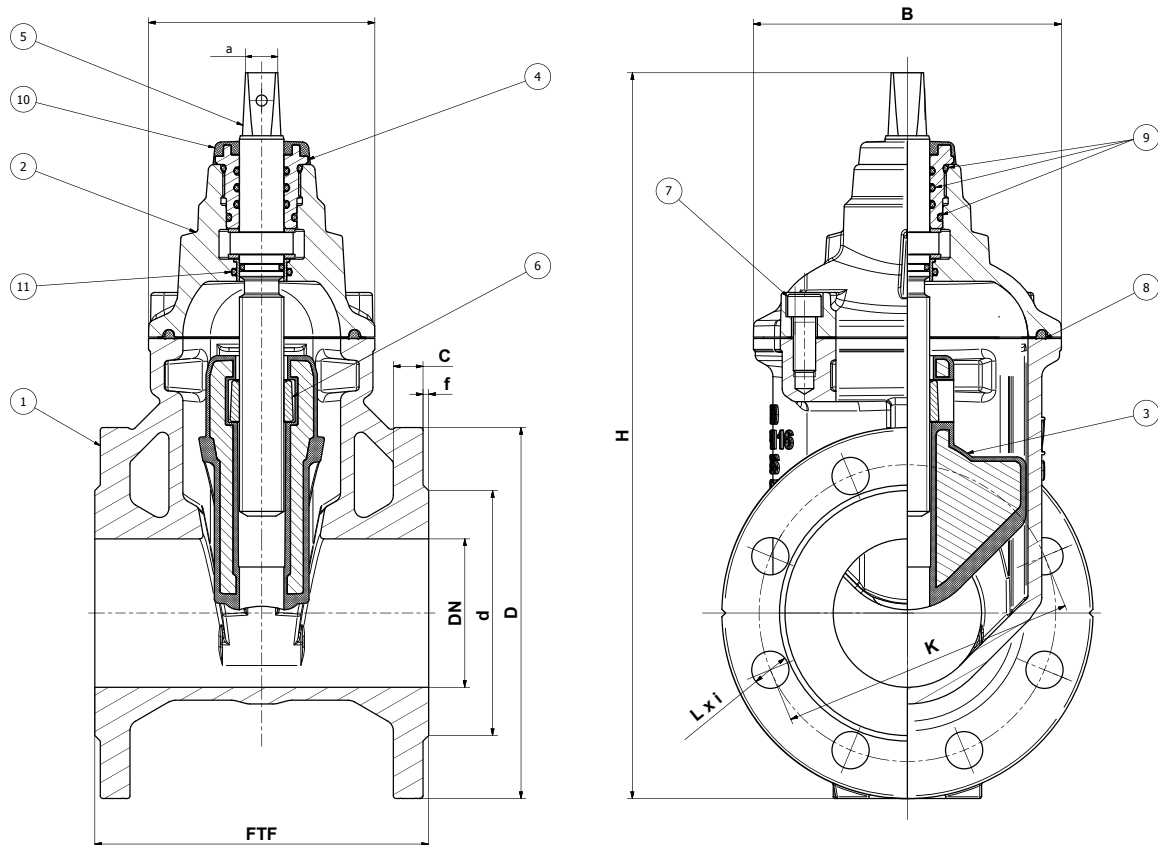
Z GŁADKIM PRZELOTEM,
Z GWINTEM WRZECIONA WEWNĄTRZ KADŁUBA
DO INSTALACJI I SIECI GAZOWYCH

CAST IRON GATE VALVE

WITH SMOOTH PORT AND INSIDE THREADED STEM
FOR GAS INSTALLATIONS AND NETWORKS

КЛИНОВАЯ ЗАДВИЖКА

С ГЛАДКИМ ПРОХОДОМ, С РЕЗЬБОЙ ШПИДЕЛЯ ВНУТРИ КОРПУСА
ДЛЯ ГАЗОВЫХ УСТАНОВЕК И СЕТЕЙ



DN	FTF Szer. 14 (mm)	FTF Szer. 15 (mm)	D (mm)	K (mm)	d (mm)	C (mm)	f (mm)	L (mm)	i (mm)	a (mm)	Dk (mm)	A (mm)	B (mm)	H (mm)	Masa FTF Szer. 14 (kg)*	Mass Bec FTF Szer. 14 (kg)*	Masa FTF Szer. 15 (kg)*	Mass Bec FTF Szer. 15 (kg)*
40	140	240	150	110	84	19	3	19	4	14	200	103	122	290	9,3		10	
50	150	250	165	125	99	19	3	19	4	14	200	104	134	320	12,1		12,7	
65	170	270	185	145	116	19	3	19	4	17	250	112	146	370	15,3		16,1	
80	180	280	200	160	132	19	3	19	8	17	250	122	166	390	18		18,7	
100	190	300	220	180	156	19	3	19	8	19	315	134	186	450	23		25,7	
125	200	325	250	210	184	19	3	19	8	19	315	152	216	510	31		33,6	
150	210	350	285	240	211	19	3	23	8	19	315	180	248	575	39		42	
200	230	400	340	295	266	20	3	23	12	19 / 24**	400	178	296	582	55,3		58	
250	250	450	405	355	319	22	3	28	12	24 / 27**	400	194	356	778	80,5		92,5	
300	270	500	455	410	370	24,5	4	28	12	24 / 27**	400	220	420	878	118		132,7	

* masa zasuw bez kółka ręcznego | mass without handwheel | вес без ручного колеса
** na życzenie | on the request | по желанию заказчика



ZAKRES ZASTOSOWANIA | APPLICATION RANGE | ОБЛАСТЬ ПРИМЕНЕНИЯ

Średnica nominalna Nominal diameter Номинальный диаметр DN (mm)	Dopuszczalne ciśnienie robocze MOP Allowable operating pressure MOP Допускаемое рабочее давление MOP (bar)	Ciśnienie próbne kadłuba wodą (na całość) Leaktightness test of the shell Испытательное давление корпуса водой (bar)	Ciśnienie próbne szczelności zamknięcia powietrzem Air seat tightness test Испытательное давление закрытия воздухом (bar)	Ciśnienie próbne szczelności zamknięcia wodą Water seat tightness test Испытательное давление закрытия водой (bar)
40-300	16	24	6	18

PRZEZNACZENIE

Zasuwy z miękkim uszczelnieniem służą do zamykania i otwierania przepływu gazu w instalacjach dystrybucji gazów ziemnych o maksymalnym ciśnieniu roboczym MOP 16 barów i temperaturze przewodzonego czynnika od -20°C do +60°C.

Zasuwy wyszczególnione w niniejszej karcie katalogowej mogą być montowane (zabudowane) w rurociągach poziomych i pionowych. Zasuwy DN250-300 zaleca się montować tylko w rurociągach poziomych w pozycji pionowej.

APPLICATION

Cast iron gate valves with fully rubbered wedge are design for closing/opening the flow of gas in distribution installations of natural gases at the maximum operating pressure of 16 bar and the gas temperature from -20°C do +60°C.

Gate valves described in this catalogue card can be installed in horizontal and vertical pipelines. Gate valves DN250-300 are recommended to be installed only in horizontal pipelines in a vertical position.

НАЗНАЧЕНИЕ

Газовые задвижки с мягким уплотнением устанавливаются и используются в газовых установках и трубопроводах для управления потоками газа, при максимальном давлении рабочим MOP 16 bar и температуре от -20°C до +60°C. Задвижки представленные в данном каталоге могут быть установлены в вертикальном и горизонтальном положении.

Wykonanie wg: PN-EN 13774

Długość zabudowy:

Szereg 14, 15 wg PN – EN 558, wg DIN 3202

Wymiary przyłączeniowe kołnierzy:

PN-EN – 1092-2, DIN 2501

Owiercenie kołnierzy: PN10/16

Zabezpieczenie przed korozją:

Farba proszkowa epoksydowa

Grubość powłoki min: 250 µm

Execution according to: PN-EN 13774

Face To Face Dimensions:

series 14,15 acc. to PN-EN 558; DIN 3202

Flange end connections:

PN-EN-1092-2; DIN 2501

Drilling of flanges: PN 10/16

Protective coating:

powder epoxy coating

Coating thickness:

250 µm or acc. to buyer's request

Выполнение в соответствии с: PN-EN 13774

Монтажная длина:

ряд 14,15 согласно PN-EN 558; DIN 3202

Размеры присоединения фланцев:

PN-EN-1092-2; DIN 2501

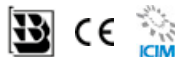
Обсверление фланцев: PN 10/16

Защита от коррозии:

Порошковое эпоксидное покрытие

Толщина покрытия минимум:

250 µm или согласно требованиям заказчика



WYPOSAŻENIE POLECANE:

- obudowa teleskopowa Nr kat. 025T

lub

- obudowa stała Nr kat. 025A,

- skrzynka uliczna DIN 4056 lub PE-HD 4056 GAZ,

- kółko Dk.



CZĘŚCI SKŁADOWE ZASUWY I UŻYTE MATERIAŁY

SPECIFICATION | СОСТАВНЫЕ ЧАСТИ ЗАДВИЖКИ И ИСПОЛЬЗУЕМЫЕ МАТЕРИАЛЫ

Lp.	Określenie części	Component	Наименование детали	Użyte materiały	Material	Использованные материалы
1	Kadłub	Body	Корпус	EN-GJS 400-15*	EN-GJS 400-15*	EN-GJS 400-15*
2	Pokrywa	Bonnet	Крышка			
3	Klin miękkko uszczelniający	Resilient wedge	Мягкоуплотняющий клин			
4	Tuleja z gwintem	Threaded bush	Втулка с резьбой	CuZn39Pb2	CuZn39Pb2	CuZn39Pb2
5	Wrzeciono monolityczne z gwintem trapezowym symetrycznym	Monolithic stem with symmetrical trapezoid thread	Монолитный шпидель с трапецеидальной симметрической резьбой	X20Cr13	X20Cr13	X20Cr13
6	Nakrętka wrzeciona***	Stem nut***	Гайка шпинделя***	CuZn39Pb2	CuZn39Pb2	CuZn39Pb2
7	Śruby z łbem walcowym i gniazdem 6-kątnym, zalane masą uszczelniającą	Internal wrenching bolts sealed with sealing compound	Винты с цилиндрической головкой и шестигранным гнездом залитые уплотняющей массой	Stal ocynkowana lub nierdzewna**	Galvanised steel or stainless steel**	Оцинкованная или нержавеющая сталь**
8	Uszczelnienie pokrywy z kadłubem	Body bonnet seal	Уплотнение крышки с корпусом	NBR	NBR	NBR
9	Uszczelnienie wrzeciona	Stem sealing	Уплотнение шпинделя	NBR	NBR	NBR
10	Kapturek ochronny	Protective cap	Защитный колпачок	NBR	NBR	NBR
11	Uszczelnienie zwrotne	Back seat	Обратное уплотнение	CuZn39Pb2	CuZn39Pb2	CuZn39Pb2

Zastrzeżenie: Zastrzeżenie prawo do zmian konstrukcyjnych | Data given can be changed without notice | Оговаривается право к сменам конструктивным

* na życzenie klienta zasuwę mogą być wykonywane z innego gatunku żelaza sferoidalnego: EN-GJS 500-7 ** na życzenie | on the request | по желанию заказчика

*** na życzenie klienta - nakrętka stała niewymienna