



# ZASUWA KOŁNIERZOWA

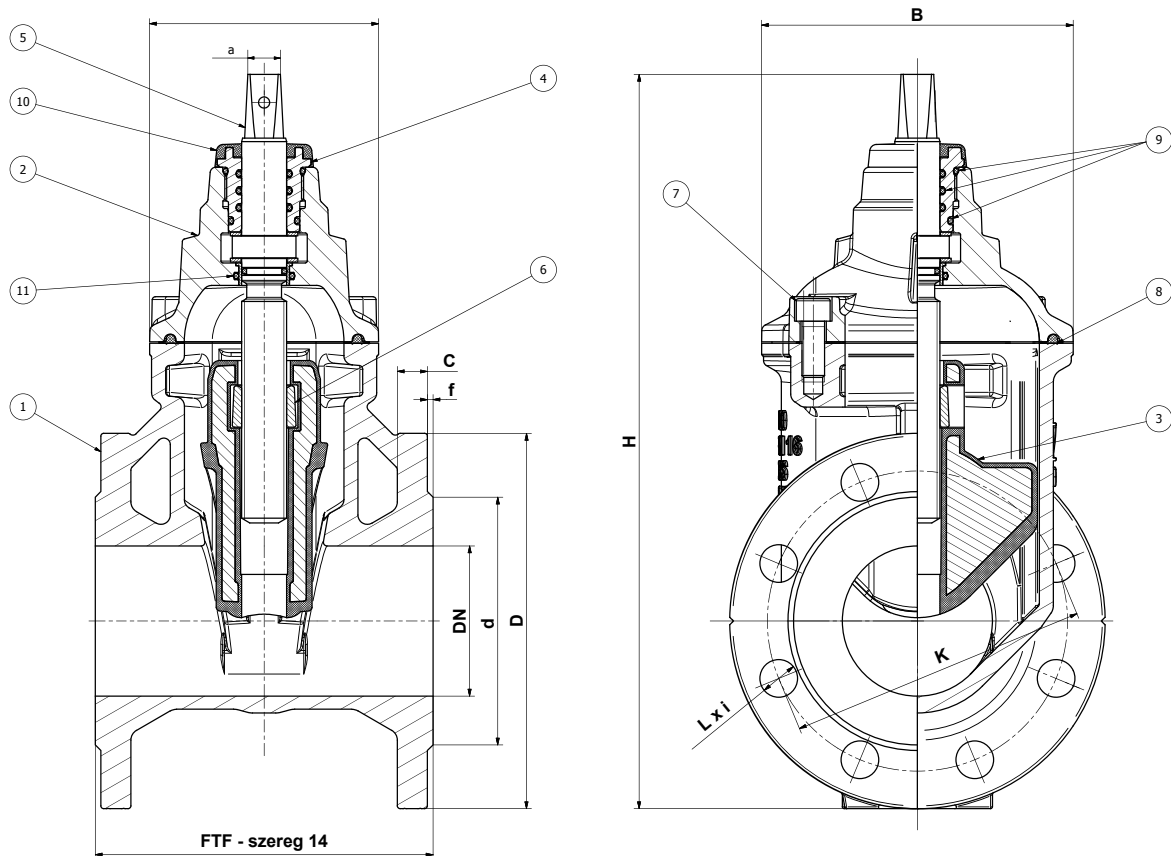
Z GŁADKIM PRZEŁOTEM, Z GWINTEM WRZECIONA WĘWNĄTRZ KADŁUBA

## CAST IRON GATE VALVE

WITH SMOOTH PORT AND INSIDE THREADED STEM

## КЛИНОВАЯ ЗАДВИЖКА

С ГЛАДКИМ ПРОХОДОМ, С РЕЗЬБОЙ ШПИДЕЛЯ ВНУТРИ КОРПУСА



DN	FTF (mm)	D (mm)	K (mm)		d (mm)		C (mm)	f (mm)	L (mm)		i (mm)		a (mm)	Dk (mm)	A (mm)	B (mm)	H (mm)	Masa   Mass   Вес (kg)*
			10 bar	16 bar	10 bar	16 bar			10 bar	16 bar	10 bar	16 bar						
40	140	150	110	110	84	84	19	3	19	19	4	4	14	200	103	122	290	9,3
50	150	165	125	125	99	99	19	3	19	19	4	4	14	200	104	134	320	12,1
65	170	185	145	145	116	116	19	3	19	19	4	4	17	250	112	146	370	15,3
80	180	200	160	160	132	132	19	3	19	19	8	8	17	250	122	166	390	18
100	190	220	180	180	156	156	19	3	19	19	8	8	19	315	134	186	450	23
125	200	250	210	210	184	184	19	3	19	19	8	8	19	315	152	216	510	31
150	210	285	240	240	211	211	19	3	23	23	8	8	19	315	180	248	575	39
200	230	340	295	295	266	266	20	3	23	23	8	12	19 lub 24**	315	178	296	582	51
250	250	405	350	355	319	319	22	3	23	28	12	12	24 lub 27**	400	194	356	778	80,5
300	270	455	400	410	370	370	24,5	4	23	28	12	12	24 lub 27**	400	220	420	878	118

\* masa zasuw bez kółka ręcznego | mass without handwheel | вес без ручного колеса  
\*\* na życzenie | on the request | по желанию заказчика



## ZAKRES ZASTOSOWANIA | APPLICATION RANGE | ОБЛАСТЬ ПРИМЕНЕНИЯ

Średnica nominalna Nominal diameter Номинальный диаметр DN (mm)	Ciśnienie nominalne Nominal pressure Номинальное давление (PN)	Ciśnienie próbne kadłuba wodą Leaktightness test of the shell Испытательное давление корпуса водой (bar)	Ciśnienie próbne zamknięcia wodą Seat tightness test Испытательное давление закрытия водой (bar)	Dopuszczalne ciśnienie robocze Allowable operating pressure Допускаемое рабочее давление (bar)
40-300	16	25	18	16

## PRZEZNACZENIE

Zasuwę z miękkim uszczelnieniem służą do zamykania i otwierania przepływu wody czystej lub ścieków nieagresywnych o temperaturze 70°C i ciśnieniu do 16 bar.

Na życzenie zasuwę mogą być dostosowane do wody o temperaturze do 120°C, ciśnieniu 10 bar.

Zamykanie zasuw odbywa się kółkiem ręcznym, poprzez obrót kółka w prawo.

Na życzenie Nabywcy, wykonujemy także zasuwę zamykaną w lewo. Zasuwę wyszczelnioną w niniejszej karcie katalogowej mogą być montowane (zabudowane) w rurociągach poziomych i pionowych. Zasuwę DN250-300 zaleca się montować tylko w rurociągach poziomych w pozycji pionowej.

## APPLICATION

Cast iron gate valves with fully rubbered wedge are design for closing/opening the flow of drinking water or nonaggression sewage at the temperature of 70°C and the pressure up to 16 bar.

On request gate valves may be adapted to water at the temperature of 120°C, pressure 10 bar.

Closing of the gate-valve proceeds by means of a hand wheel and turning the hand wheel in the clockwise direction (when facing the top of the valve).

On the Purchaser's request, the anticlockwise closing is also available.

Gate valves described in this catalogue card can be installed in horizontal and vertical pipelines. Gate valves DN250-300 are recommended to be installed only in horizontal pipelines in a vertical position.

## НАЗНАЧЕНИЕ

Задвижки с мягким уплотнением предназначены для закрытия и открытия протекания чистой или промышленной воды при температуре 70°C и давлении до 16 бар.

По желанию задвижки могут быть приспособлены для воды температурой 120°C и давлением до 10 бар.

Закрытие задвижки происходит с помощью ручного колеса, при вращении колеса в правую сторону.

По желанию клиента, производятся задвижки закрываемые влево.

Все задвижки, перечисленные в настоящем каталоговом листе, могут быть установлены (встроены) в вертикальные и горизонтальные трубопроводы.

Wykonanie wg: PN-EN 1171, PN-EN 1074-1

Długość zabudowy:

szereg 14 wg PN-EN 558; F4 wg DIN 3202

Wymiary przyłączeniowe kołnierzy:

PN-EN-1092-2; DIN 2501

Owiercenie kołnierzy: PN 10/16

Zabezpieczenie przed korozją:

farba proszkowa epoksydowa lub na życzenie zamawiającego:

poliestrowa lub poliuretanowa

Grońść powłoki min.: 250 µm lub inne wg życzenia.

Face To Face Dimensions:

series 14 acc. to PN-EN 558; series F4 acc. to DIN 3202

Flange end connections:

PN-EN-1092-2; DIN 2501

Drilling of flanges: PN 10/16

Protective coating:

powder epoxy coating or acc. to buyer's request: polyester or polyurethane

Coating thickness: 250 µm or acc. to buyer's request.

Монтажная длина:

ряд 14 согласно PN-EN 558; F4 согласно DIN 3202

Размеры присоединения фланцев:

PN-EN-1092-2; DIN 2501

Обсверление фланцев: PN 10/16

Защита от коррозии:

Порошковое эпоксидное покрытие или по желанию заказчика:

полиэфирная и полиуретановая краска

Толщина покрытия минимум: 250 µm или другая согласно требованиям заказчика.



## WYPOSAŻENIE POLECANE:

- obudowa teleskopowa Nr kat. 025T/UG

lub

- obudowa stała Nr kat. 025A/UG,

- skrzynka uliczna do wody 4056,

- kółko Dk,

- klucz do zasuw typ 4100.



## CZĘŚCI SKŁADOWE ZASUWY I UŻYTE MATERIAŁY

## SPECIFICATION | СОСТАВНЫЕ ЧАСТИ ЗАДВИЖКИ И ИСПОЛЬЗУЕМЫЕ МАТЕРИАЛЫ

Lp.	Określenie części	Component	Наименование детали	Użyte materiały	Material	Использованные материалы
1	Kadłub	Body	Корпус	EN-GJS 500-7*	EN-GJS 500-7*	EN-GJS 500-7*
2	Pokrywa	Bonnet	Крышка	EN-GJS 500-7*	EN-GJS 500-7*	EN-GJS 500-7*
3	Klin miękkko uszczelniający	Resilient wedge	Мягкоуплотняющий клин	EN-GJS 500-7* / EPDM lub NBR*	EN-GJS 500-7* / EPDM or NBR*	EN-GJS 500-7* / EPDM или NBR*
4	Tuleja z gwintem	Threaded bush	Втулка с резьбой	CuZn39Pb2	CuZn39Pb2	CuZn39Pb2
5	Wrzeciono monolityczne z gwintem trapezowym symetrycznym	Monolithic stem with symmetrical trapezoid thread	Монолитный шпindel z трапецеидальной симметрической резьбой	X20Cr13	X20Cr13	X20Cr13
6	Nakrętka wrzeciona***	Stem nut***	Гайка шпинделя***	CuZn39Pb2	CuZn39Pb2	CuZn39Pb2
7	Śruby z łbem walcowym i gniazdem 6-kątnym, zalane masą uszczelniającą	Internal wrenching bolts sealed with sealing compound	Винты с цилиндрической головкой и шестигранным гнездом залитые уплотняющей массой	Stal ocynkowana lub nierdzewna**	Galvanised steel or stainless steel**	Оцинкованная или нержавеющая сталь**
8	Uszczelnienie pokrywy z kadłubem	Body bonnet seal	Уплотнение крышки с корпусом	NBR lub EPDM	NBR or EPDM	NBR или EPDM
9	Uszczelnienie wrzeciona	Stem sealing	Уплотнение шпинделя	NBR lub EPDM	NBR or EPDM	NBR или EPDM
10	Kapturek ochronny	Protective cap	Защитный колпачок	NBR lub EPDM	NBR or EPDM	NBR или EPDM
11	Uszczelnienie zwrotne	Back seat	Обратное уплотнение	CuZn39Pb2	CuZn39Pb2	CuZn39Pb2

Zastrzeżenie prawa do zmian konstrukcyjnych | Data given can be changed without notice | Оговаривается право к сменам конструктивных

\* na życzenie Nabywcy zasuwę mogą być wykonywane z innego gatunku żeliwa sferoidalnego: EN-GJS 400-15 \*\* na życzenie | on the request | по желанию заказчика \*\*\* na życzenie klienta - nakrętka stała niewymienna