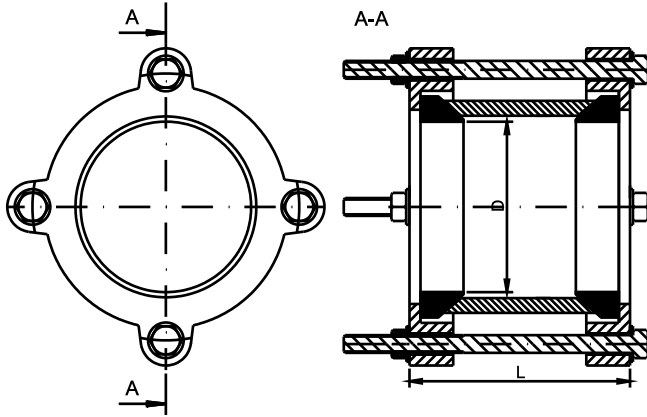


ŁĄCZNIK RUROWY DO RUR Z RÓŻNYCH MATERIAŁÓW

COUPLING FOR PIPES MADE FROM VARIOUS MATERIALS
 ТРУБНЫЕ МУФТЫ ТРУБ ИЗ РАЗЛИЧНЫХ МАТЕРИАЛОВ



DN (mm)	D min/max (mm)	L (mm)	Norma Standard Стандарт	Masa Mass Вес (kg)
40	135	48-60	ZN-MB 02.ŁRR	
50	160	59-72		
65	160	72-85		
80	88-103	130		
100	109-128	130		
125	132-146	130		
150	159-182	133		
200	218-235	133		
250	272-289	136		
300	315-332	136		
350	374-391	200		
400	418-435	200		
450	476-493	200		
500	527-544	210		
600	630-647	210		
700	718-738	210		
800	822-842	210		
900	925-945	238		
1000	1028-1048	238		
1200	1230-1255	240		

ZAKRES ZASTOSOWANIA

Do budowy instalacji przesyłowych wody pitnej (wodociągi) i innych cieczy neutralnych, przesyłanych pod ciśnieniem lub bez, w temperaturze do 120°C.

Ciśnienie robocze: PN 10/16

Zabezpieczenie antykorozyjne:

Malowanie proszkowe RA L5005 (kolor niebieski) grubość powłoki ≥ 250µm

APPLICATION RANGE

Installations for transmission of drinking water (waterworks) and other neutral liquids under pressure or without pressure, with temperature up to 120°C.

Work pressure: PN 10, PN 16

Protection against corrosion:

Powder coating RA L5005 (blue color), coating thickness ≥ 250µm

ОБЛАСТЬ ПРИМЕНЕНИЯ

Для монтажа линий подачи питьевой воды (водопроводы) и прочих нейтральных жидкостей, подаваемых под давлением или без него, при температуре до 120°C.

Рабочее давление: PN 10, PN 16

Защита от коррозии:

Порошковая покраска RA L5005 (голубой цвет), толщина покрытия ≥ 250µm



CZĘŚCI SKŁADOWE I UŻYTE MATERIAŁY | SPECIFICATION | СОСТАВНЫЕ ЧАСТИ И ИСПОЛЬЗУЕМЫЕ МАТЕРИАЛЫ

Lp.	Opis części	Component	Наименование детали	Użyte materiały	Material	Использованные материалы
1	Korpus	Body	Корпус	Żeliwo sferoidalne zgodne z PN-EN 545:2010 GJS-500-7	Cast iron elements according to PN-EN 545:2010 GJS-500-7	Чугунные элементы, сфероидальный чугун согласно стандартам PN-EN 545:2010 GJS-500-7
2	Połączenia śrubowe	Bolts connections	Соединение болтами	Cynk galwaniczny lub ogniowy	Galvanized zinc or termo diffusion zinc	Гальванизованный цинк или термодиффузия
3	Uszczelnienie	Gaskets	Манжеты	Guma EPDM lub NBR	EPDM or NBR gasket	Резина EPDM или NBR