



ZESTAW PRZYŁĄCZENIOWY NWZ-PE

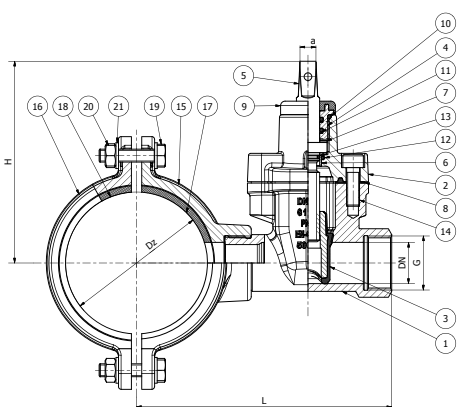
DO RUR PE/PVC

CONNECTION SET NWZ-PE

FOR PE/PVC PIPES

СОЕДИНИТЕЛЬНЫЙ КОМПЛЕКТ

ДЛЯ ТРУБ ПЭ



DN	Dz	G	A	L	H	a	Masa	Mass	Bec	Ilość śrub
	[mm]	[cal]		[mm]			[kg]			[szt.]
25	90	1"	110	180	160	12	5,8	6,3	7,4	4
	110			6,3			7,4			
	160			7,4			8,3			
32	90	1 1/4"	110	190	157	12	5,8	6,3	7,4	4
	110			6,3			7,4			
	160			7,4			8,3			
40	90	1 1/2"	110	201	190	12	7,7	8,3	9,4	4
	110			8,3			9,4			
	160			9,4			10,5			
50	90	2"	110	205	190	12	7,7	8,3	9,4	4
	110			8,3			9,4			
	160			9,4			10,5			

CZĘŚCI SKŁADOWE I UŻYTE MATERIAŁY | SPECIFICATION | СОСТАВНЫЕ ЧАСТИ И ИСПОЛЬЗУЕМЫЕ МАТЕРИАЛЫ

Lp.	Opiszenie części	Component	Наименование детали	Użyte materiały Material Исполненные материалы		
1	Kadłub	Body	Корпус			
2	Pokrywa	Clamp	Хомут	min. EN-GJS 400	min. EN-GJS 400	min. EN-GJS 400
3	Klin miękko uszczelniający	Resilient wedge	Мягкоуплотняющий клин	CuZn39Pb2 / NBR lub EPDM	CuZn39Pb2 / NBR lub EPDM	CuZn39Pb2 / NBR lub EPDM
4	Tulejka z gwintem	Threaded bush	Втулка с резьбой	Mosiądz CuZn39Pb2	Mosiądz CuZn39Pb2	Mosiądz CuZn39Pb2
5	Wrzeciono monolityczne	Monolithic stem	Монолитный шпидель	Stal X20Cr13	Steel X20Cr13	Сталь X20Cr13
6	Tulejka	Bush	Втулка	Mosiądz CuZn39Pb2	Brass CuZn39Pb2	Латунь CuZn39Pb2
7	Podkładka	Washer	Шайба			
8	Uszczelnienie pokrywy z kadłubem	Body bonnet seal	Уплотнение крышки с корпусом	NBR lub EPDM	NBR lub EPDM	NBR lub EPDM
9	Kapturek ochronny	Protective cap	Защитный колпачок			
10	Uszczelnienie wrzeciona	Stem sealing	Уплотнение шпиделя			
11	Uszczelnienie zwrotne	Back seat	Обратное уплотнение			
12	Uszczelnienie zwrotne	Back seat	Обратное уплотнение	Stal ocynkowana lub nierdzewna**	Galvanised steel or stainless steel**	Оцинкованная или нержавеющая сталь**
14	Śruba	Bolt	Болт			
15	Kadłub opaski	Saddle body	Корпус седелки			
16	Obejma opaski	Saddle clamp	Зажим седелки	min. EN-GJS 400	min. EN-GJS 400	min. EN-GJS 400
17	Uszczelka rury	Clamp	Хомут	Guma EPDM / NBR	EPDM / NBR	EPDM / NBR
18	Uszczelka rury	Clamp	Хомут	Stal ocynkowana lub nierdzewna**	Galvanised steel or stainless steel**	Оцинкованная или нержавеющая сталь**
19	Śruba	Bolt	Болт			
20	Nakrętka	Nut	Гайка			
21	Podkładka	Washer	Шайба			

ZAKRES ZASTOSOWANIA

Do wykonywania odgałęzień od rurociągów czystej wody pitnej lub przemysłowej o temperaturze do 70°C i ciśnieniu do 16 bar. Montaż jest możliwy w dowolnej pozycji.

ZABEZPIECZENIE ANTYKOROZYJNE

Farba proszkowa epoksydowa lub inna na życzenie zamawiającego: poliesterowa lub poliuretanowa.

Grubość powłoki min.: 250 µm lub inne wg życzenia.

Gwint wg: PN-EN ISO 228-1

Wymagania i badania: PN-EN 1074-1 i 2

APPLICATION RANGE

Tapping saddles are designed for execution of branch pipelines with clear or industry water with the temperature of 70°C and the pressure of 16 bar. Installation is possible in all directions.

CORROSION PROTECTION

Powder epoxy coating or according to buyer's request.

Coating thickness: 250 µm or according to buyer's request.

Thread acc. to: PN-EN ISO 228-1

Requirements and tests: PN-EN 1074-1 i 2

ОБЛАСТЬ ПРИМЕНЕНИЯ

Используется для резьбовых врезок в трубопроводы чистой питьевой или промышленной воды о температуре 70°C и давлении до 16 бар. Монтаж возможен в любом положении.

АНТИКОРРОЗИЙНАЯ ЗАЩИТА

Эпоксидное порошковое покрытие или согласно требованиям заказчика.

Толщина покрытия: 250 µm или согласно требованиям заказчика.

Резьба по: PN-EN ISO 228-1

Требования и тесты: PN-EN 1074-1 i 2

