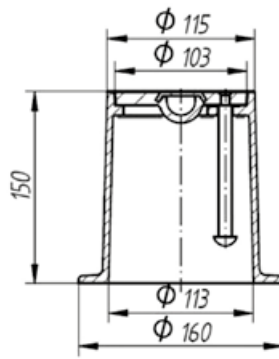




SKRZYŃKA DO NAWIERTEK

STREET BOX FOR TAPPING | КОВЕР ДЛЯ ЗАДВИЖЕК



Typ	Type	Тип	Masa	Mass	Вес	Nr katalogowy	Kat. nr	Kat. №
korpus PE-HD			3,48 kg				7000	
żeliwna			3,48 kg				7001	

ZAKRES ZASTOSOWANIA

Skrzynki przeznaczone są do wbudowania w jezdnię, chodnik lub nawierzchnię nie utwardzoną w celu osłony i dostępu do podziemnej armatury gazowej zamykającej i kontrolnej.

APPLICATION RANGE

ОБЛАСТЬ ПРИМЕНЕНИЯ

Ковер предназначен для установки в тротуаре, мостовой, грунте. Обеспечивает доступ к задвижкам с бесколодезной установкой.

CZĘŚCI SKŁADOWE I UŻYTE MATERIAŁY

SPECIFICATION | СОСТАВНЫЕ ЧАСТИ И ИСПОЛЬЗУЕМЫЕ МАТЕРИАЛЫ

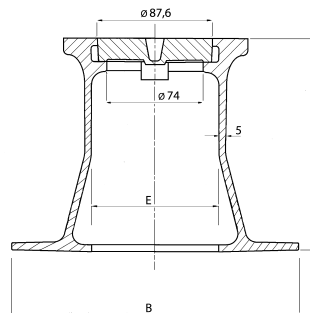
Lp.	Opis części	Component	Наименование детали	Użyte materiały	Material	Использованные материалы
1	Kadłub, pokrywa	Body, cover	Корпус, крышка	żeliwo szare EN-GJL-250	grey cast iron EN-GJL-250	Серый чугун EN-GJL-250
2	Sworzeń, uchwyt pokrywy	Bolt, cover holder	Болт, держатель крышки	stal	steel	Сталь
3	Zabezpieczenie przed korozją	Corrosion protection	Защита от коррозии	malowanie na kolor czarny	black coating	Покрытие краской черного цвета



SKRZYŃKA DO INSTALACJI WODNYCH

STREET BOX FOR WATER INSTALLATIONS | КОВЕР ДЛЯ ВОДНЫХ СИСТЕМ

Typ	Nr	Kształt	Wytrzymałość	A	B	D	E	Masa	Nr katalogowy
Type	№	Shape	Resistance	[mm]	[mm]	[mm]	[mm]	Mass	Kat. nr
Тип	№	Форма	Прочность					Вес	Кат. №
BAC	6	⊘	£ 50 000 DaN	160	180	130	97	~ 4,2 kg	5100
BAC	7	⊘	£ 50 000 DaN	170	250	130	97	~ 5,1 kg	5200
BAC	6	⊠	£ 50 000 DaN	160	180	115	97	~ 4,2 kg	5110
BAC	7	⊠	£ 50 000 DaN	170	250	115	97	~ 5,1 kg	5210
BAC	6	⊠	£ 50 000 DaN	160	180	115	97	~ 4,2 kg	5120
BAC	7	⊠	£ 50 000 DaN	170	250	115	97	~ 5,1 kg	5220



ZAKRES ZASTOSOWANIA

Skrzynki uliczne przeznaczone są do wbudowania w chodnik, jezdnię lub nawierzchnię nie utwardzoną. Umożliwiają dostęp do zasuw w podziemnych instalacjach wodociągowych.

APPLICATION RANGE

Street Boxes are design for building in sidewalks, roadways or non-surfaced roads. They enable the access to gate valves installed in the underground installations.

ОБЛАСТЬ ПРИМЕНЕНИЯ

Уличные ящики предназначены для установки в тротуаре, мостовой и непрочной поверхности. Дают возможность доступа к задвижкам в подземных водопроводных установках.

CZĘŚCI SKŁADOWE I UŻYTE MATERIAŁY

SPECIFICATION | СОСТАВНЫЕ ЧАСТИ И ИСПОЛЬЗУЕМЫЕ МАТЕРИАЛЫ

Lp.	Opis części	Component	Наименование детали	Użyte materiały	Material	Использованные материалы
1	Kadłub, pokrywa	Body, cover	Корпус, крышка	żeliwo szare EN-GJL-250	grey cast iron EN-GJL-250	Серый чугун EN-GJL-250
2	Zabezpieczenie przed korozją	Corrosion protection	Защита от коррозии	malowanie na kolor czarny	black coating	Покрытие краской черного цвета

Zastrzeżenie: prawo do zmian konstrukcyjnych | Data given can be changed without notice | Оговаривается право к сменам конструктивным