



# OPASKA DO PRZYŁĄCZY WODOCIĄGOWYCH

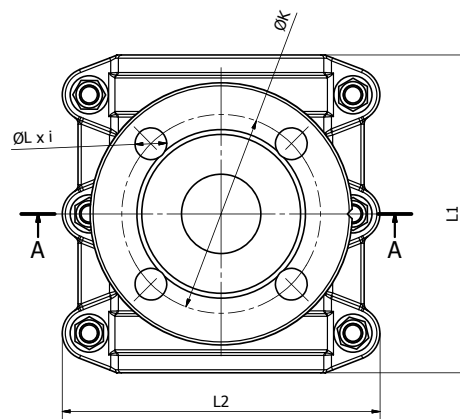
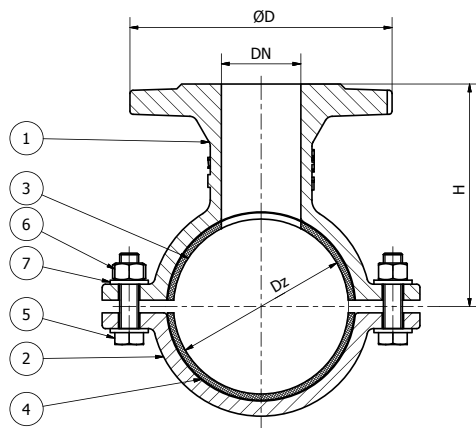
DO RUR PE/PVC TYP. OPW 2

## TAPPING SADDLE

FOR PE/PVC PIPES  
TYPE OPW 2

## ВРЕЗНОЙ ХОМУТ С ФЛАНЦЕВЫМ ПОДКЛЮЧЕНИЕМ

OPW 2 ДЛЯ ТРУБ ПЭ И ПВХ



DN	Dz	L 1	L 2	H	Masa	Mass	Bec	Ilość śrub	D	K	L
	[mm]		[mm]			[kg]		[szt.]	[mm]		
50	90	165	175	145	7,6			4	165	125	19
	110	200	200	140	9,4						
	160	220	250	170	12,4						
80	110	200	200	170	10,6		8	200	160	19	
	160	220	250	200	13,2						

### CZĘŚCI SKŁADOWE I UŻYTE MATERIAŁY | SPECIFICATION | СОСТАВНЫЕ ЧАСТИ И ИСПОЛЬЗУЕМЫЕ МАТЕРИАЛЫ

Lp.	Określenie części	Component	Наименование детали	Użyte materiały	Material	Использованные материалы
1	Korpus	Body	Корпус	min. EN-GJS 400	min. EN-GJS 400	min. EN-GJS 400
2	Obejma	Clamp	Хомут			
3	Uszczelka rury	Pipe Gasket	Уплотнение	Guma EPDM / NBR	EPDM / NBR	EPDM / NBR
4	Uszczelka rury	Pipe Gasket	Уплотнение			
4	Śruba	Bolt	Болт	Stal ocynkowana lub nierdzewna*	Galvanised steel or stainless steel*	Оцинкованная или нержавеющая сталь*
5	Nakrętka	Nut	Гайка			
6	Podkładka	Washer	Шайба			

### ZAKRES ZASTOSOWANIA

Do wykonywania odgałęzień od rurociągów czystej wody pitnej lub przemysłowej o temperaturze do 70°C i ciśnieniu do 16 bar. Montaż jest możliwy w dowolnej pozycji.

#### ZABEZPIECZENIE ANTYKOROZYJNE

Farba proszkowa epoksydowa lub inna na życzenie zamawiającego: poliuretanowa lub poliuretanowa.

Grubość powłoki min.: 250 µm lub inne wg życzenia.

Gwint wg: PN-EN ISO 228-1

Wymiary przyłączeniowe kołnierzy: PN-EN 1092-2; DIN 2501

Owiercenie kołnierzy: PN 10/16

### APPLICATION RANGE

Tapping saddles are designed for execution of branch pipelines with clear or industry water with the temperature of 70°C and the pressure of 16 bar. Installation is possible in all directions.

#### CORROSION PROTECTION

Powder epoxy coating or according to buyer's request.

Coating thickness: 250 µm or according to buyer's request.

Thread acc. to: PN-EN ISO 228-1

Flange end connections: PN-EN-1092-2; DIN 2501

Drilling of flanges: PN 10/16

### ОБЛАСТЬ ПРИМЕНЕНИЯ

Используется для резьбовых врезок в трубопроводы чистой питьевой или промышленной воды о температуре 70°C и давлении до 16 бар. Монтаж возможен в любом положении.

#### АНТИКОРРОЗИЙНАЯ ЗАЩИТА

Эпоксидное порошковое покрытие или согласно требованиям заказчика.

Толщина покрытия: 250 µm или согласно требованиям заказчика.

Резьба по: PN-EN ISO 228-1

Размеры присоединения фланцев: PN-EN-1092-2; DIN 2501

Обверление фланцев: PN 10/16

