



OPASKA DO PRZYŁĄCZY WODOCIĄGOWYCH

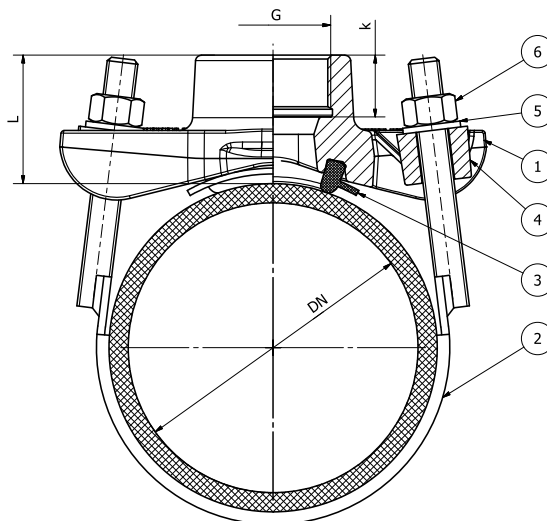
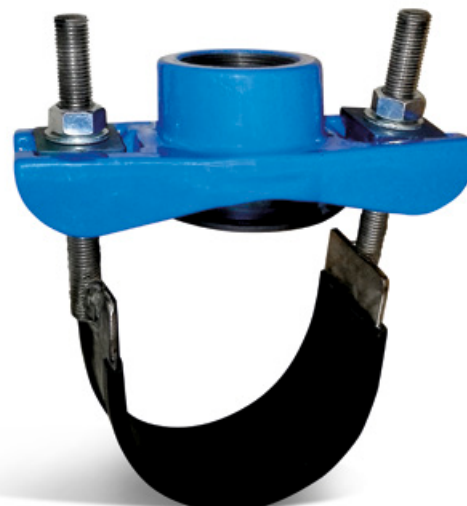
DO RUR ŻELIWNÝCH, STALOWYCH I AZBESTOCEMENTOWYCH, TYP. OPW 3

TAPPING SADDLE

FOR CAST-IRON, STEEL PIPES AND ASBESTOS-CEMENT PIPES, TYPE OPW 3

ВРЕЗНОЙ ХОМУТ С РЕЗЬБОВЫМ ПОДКЛЮЧЕНИЕМ

ДЛЯ ЧУГУННЫХ, С ТАЛЬНЫХ И АСБЕСТОЦЕМЕНТЫХ ТРУБ



DN	G	K	L	Masa	Mass	Вес
[mm]	[cal]		[mm]		[kg]	
80	2"	32	65		3,4	
100					3,8	
125					3,9	
150					3,9	
200					4,0	
250					4,1	
300					4,3	

CZĘŚCI SKŁADOWE I UŻYTE MATERIAŁY | SPECIFICATION | СОСТАВНЫЕ ЧАСТИ И ИСПОЛЬЗУЕМЫЕ МАТЕРИАЛЫ

Lp.	Określenie części	Component	Наименование детали	Użyte materiały	Material	Использованные материалы
1	Korpus	Body	Корпус	min. EN-GJS 400	min. EN-GJS 400	min. EN-GJS 400
2	Obejma	Clamp	Хомут	Stal nierdzewna + guma	Stainless steel + EPDM	Нержавеющая сталь + EPDM
3	Uszczelka rury	Pipe Gasket	Уплотнение	Guma EPDM / NBR	EPDM / NBR	EPDM / NBR
4	Wkładka	Bolt	Болт	Poliacetal	Poliacetal	Полиацеталь
5	Podkładka	Washer	Шайба	Stal ocynkowana lub nierdzewna*	Galvanised steel or stainless steel*	Оцинкованная или нержавеющая сталь*
6	Nakrętka	Nut	Гайка			

ZAKRES ZASTOSOWANIA

Do wykonywania odgałęzień od rurociągów czystej wody pitnej lub przemysłowej o temperaturze do 70°C i ciśnieniu do 16 bar. Montaż jest możliwy w dowolnej pozycji.

ZABEZPIECZENIE ANTYKOROZYJNE

Farba proszkowa epoksydowa lub inna na życzenie zamawiającego: poliesterowa lub poliuretanowa.

Grubość powłoki min.: 250 µm lub inne wg życzenia.

Gwint wg: PN-EN ISO 228-1

APPLICATION RANGE

Tapping saddles are designed for execution of branch pipelines with clear or industry water with the temperature of 70°C and the pressure of 16 bar. Installation is possible in all directions.

CORROSION PROTECTION

Powder epoxy coating or according to buyer's request.

Coating thickness: 250 µm or according to buyer's request.

Thread acc. to: PN-EN ISO 228-1

ОБЛАСТЬ ПРИМЕНЕНИЯ

Используется для резьбовых врезок в трубопроводы чистой питьевой или промышленной воды о температуре 70°C и давлении до 16 бар. Монтаж возможен в любом положении.

АНТИКОРРОЗИЙНАЯ ЗАЩИТА

Эпоксидное порошковое покрытие или согласно требованиям заказчика.

Толщина покрытия: 250 µm или согласно требованиям заказчика.

Резьба по: PN-EN ISO 228-1

