



# ZASUWA DN 32-40

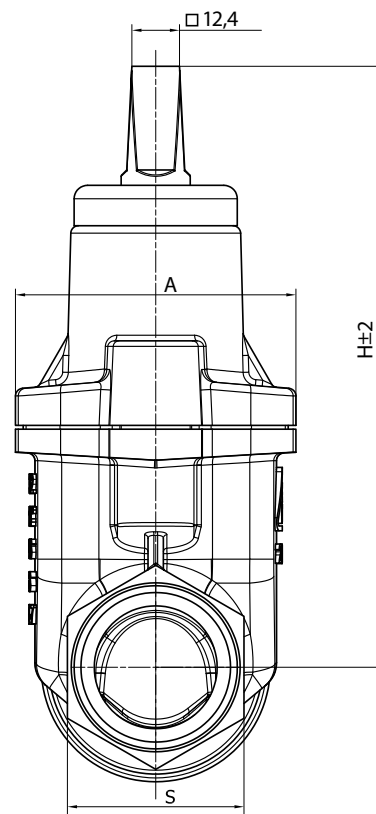
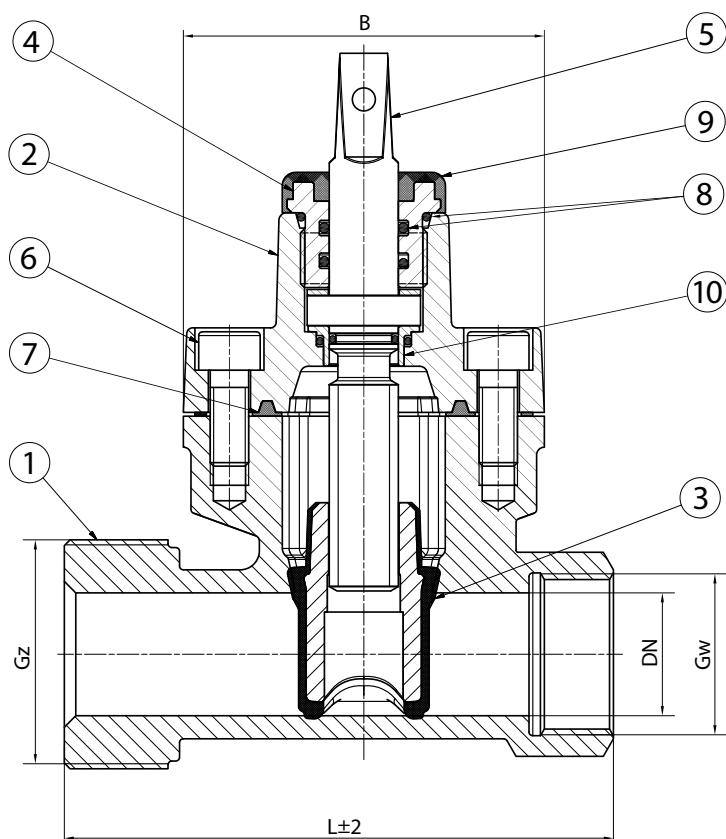
Z PRZYŁĄCZAMI GWINTOWANYMI – REDUKCYJNA

## CAST IRON GATE VALVE DN 32-40

WITH THREADED END – REDUCTION

## ЗАДВИЖКА DN 32-40

С РЕЗЬБОВЫМИ СОЕДИНЕНИЯМИ – РЕДУКЦИОННАЯ



DN	L (mm)	H (mm)	A (mm)	B (mm)	Gz (cal   inch   дюйм)	Gw (cal   inch   дюйм)	S <sub>1</sub> (mm)	Masa (kg)	Mass (kg)	Вес
32	143	156,5	73	94	2	1 ¼	50	2,42		
40	145	190	78	138	2	1 ½	60	4,35		



## ZAKRES ZASTOSOWANIA | APPLICATION RANGE | ОБЛАСТЬ ПРИМЕНЕНИЯ

Średnica nominalna Nominal diameter Номинальный диаметр DN (mm)	Ciśnienie nominalne Nominal pressure Номинальное давление (PN)	Ciśnienie próbne kadłuba wodą Leaktightness test of the shell Испытательное давление корпуса водой (bar)	Ciśnienie próbne zamknięcia wodą Seat tightness test Испытательное давление закрытия водой (bar)	Dopuszczalne ciśnienie robocze Allowable operating pressure Допускаемое рабочее давление (bar)
32-40	16	25	18	16

## PRZEZNACZENIE

Zasuwę z przyłączami gwintowanymi przeznaczone są do zabudowy w instalacjach czystej wody pitnej lub ścieków nieagresywnych o temperaturze do 70°C i ciśnieniu do 16 bar.

Zamykanie zasuw odbywa się przez obrót wrzeciona w prawo.

Na życzenie Nabywcy, możliwe zamykanie w lewo.

Wszystkie zasuwę wyszczególnione w niniejszej karcie katalogowej mogą być montowane w rurociągach poziomych i pionowych.

## APPLICATION

The gate valves with threaded end are designed for building in installations of drinking water or nonaggression sewage at the temperature of 70°C and the pressure up to 16 bar.

Closing of the gate valve proceeds by turning the stem in the clockwise direction.

On the Purchaser's request, the anticlockwise closing is also available.

All the gate valves specified in this leaflet may be installed into horizontal or vertical pipelines.

## НАЗНАЧЕНИЕ

Задвижки с патрубками с резьбой предназначены для сборки в установках чистой питьевой воды или промышленной при температуре 70°C и давлении до 16 бар.

Закрытие задвижки происходит с помощью оборота шпинделя вправо.

По желанию клиента, производятся задвижки закрываемые влево.

Все задвижки, перечисленные в настоящем каталоговом листе, могут быть установлены в вертикальных и горизонтальных трубопроводах.

Wykonanie wg: PN-EN 1171, PN-EN 1074-1

Długość zabudowy:

szereg 14 wg PN-EN 558

Gwint wg: PN-EN ISO 228-1

Zabezpieczenie przed korozją:

farba proszkowa epoksydowa lub na życzenie zamawiającego:

poliestrowa lub poliuretanowa

Grubość powłoki min.: 250 µm lub inne wg życzenia.

Face To Face Dimensions:

series 14 according to PN-EN 558

Thread acc. to: PN-EN ISO 228-1

Protective coating:

powder epoxy coating or acc. to buyer's request:

polyester or polyurethane

Coating thickness: 250 µm or acc. to buyer's request.

Монтажная длина:

ряд 14 согласно PN-EN 558

Резьба по: PN-EN ISO 228-1

Защита от коррозии:

Порошковое эпоксидное покрытие или по желанию заказчика: полиэфирная и полиуретановая краска

Толщина покрытия минимум: 250 µm или другая согласно требованиям заказчика.



## WYPOSAŻENIE POLECANE:

- obudowa teleskopowa Nr kat. 025T

lub

- obudowa stała Nr kat. 025A,

- skrzynka do nawiertek nr kat. 7000, 7001,

- kółko Dk.



## CZĘŚCI SKŁADOWE ZASUWY I UŻYTE MATERIAŁY

## SPECIFICATION | СОСТАВНЫЕ ЧАСТИ ЗАДВИЖКИ И ИСПОЛЬЗУЕМЫЕ МАТЕРИАЛЫ

Lp.	Określenie części	Component	Наименование детали	Użyte materiały	Material	Использованные материалы
1	Kadłub	Body	Корпус	EN-GJS 500-7*	EN-GJS 500-7*	EN-GJS 500-7*
2	Pokrywa	Bonnet	Крышка	EN-GJS 500-7*	EN-GJS 500-7*	EN-GJS 500-7*
3	Klin miękkko uszczelniający	Resilient wedge	Мягкоуплотняющий клин	CuZn39Pb2 / EPDM lub NBR	CuZn39Pb2 / EPDM or NBR	CuZn39Pb2 / EPDM или NBR
4	Tuleja z gwintem	Threaded bush	Втулка с резьбой	CuZn39Pb2	CuZn39Pb2	CuZn39Pb2
5	Wrzeciono monolityczne z gwintem trapezowym symetrycznym	Monolithic stem with symmetrical trapezoidal thread	Монолитный шпindel с трапецеидальной симметрической резьбой	X20Cr13	X20Cr13	X20Cr13
6	Śruby z łbem walcowym i gniazdem 6-kątnym, zalane masą uszczelniającą	Internal wrenching bolts sealed with sealing compound	Винты с цилиндрической головкой и шестигранным гнездом залитые уплотняющей массой	Stal ocynkowana lub nierdzewna**	Galvanised steel or stainless steel**	Оцинкованная или нержавеющая сталь**
7	Uszczelnienie pokrywy z kadłubem	Body bonnet seal	Уплотнение крышки с корпусом	NBR lub EPDM	NBR or EPDM	NBR или EPDM
8	Uszczelnienie wrzeciona	Stem sealing	Уплотнение шпинделя	NBR lub EPDM	NBR or EPDM	NBR или EPDM
9	Kapturek ochronny	Protective cap	Защитный колпачок	NBR lub EPDM	NBR or EPDM	NBR или EPDM
10	Uszczelnienie zwrotne	Back seat	Обратное уплотнение	CuZn39Pb2	CuZn39Pb2	CuZn39Pb2

Zastrzega się prawo do zmian konstrukcyjnych | Data given can be changed without notice | Оговаривается право к сменам конструктивных

\* na życzenie Nabywcy zasuwę mogą być wykonywane z innego gatunku żeliwa sferoidalnego: EN-GJS 400-15

\*\* na życzenie | on the request | по желанию заказчика