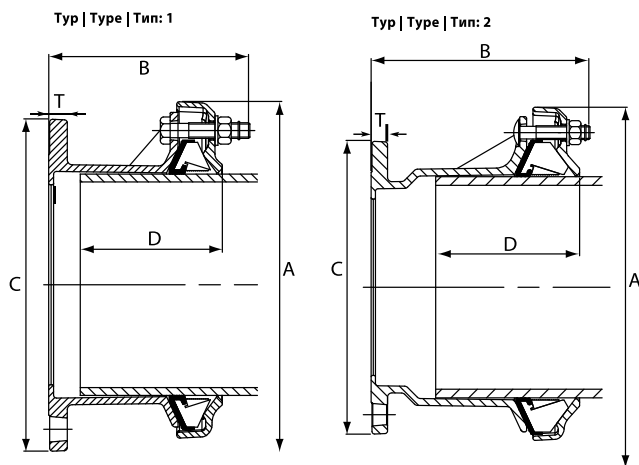




ŁĄCZNIK RUROWO-KOŁNIERZOWY ULTRAGRIP Z ZABEZPIECZENIEM PRZED PRZESUNIĘCIEM DO RUR Z RÓŻNYCH MATERIAŁÓW

ULTRAGRIP FLANGE ADAPTOR FOR PIPES MADE FROM VARIOUS MATERIALS

ФЛАНЦЕВЫЙ АДАПТЕР ULTRAGRIP ДЛЯ СОЕДИНЕНИЯ ТРУБ ИЗ РАЗЛИЧНЫХ МАТЕРИАЛОВ



Średnica nominalna Nominal diameter Ном. Размер	Zakres tolerancji Size Range Размерный ряд (внеш. диам. трубы)		Dane kołnierza Flangedetails Характеристики фланца DN	Owiercenie kołnierza Flange Drilling Номинальный диаметр и стандарты рассвер- ловки фланца	Typ Type Тип	Głębokość wstawienia Insertion Depth Глубина ввода (D)		Wymiary Dimensions Размеры (mm)				Śruby Bolts Болты		Masa Mass Вес (kg)
	Min (mm)	Max (mm)				Min (mm)	Max (mm)	C	A	B	T	ilość - wymiar No.-size Кол-во, размер	Typ Type Тип	
40	43,5	63,5	50	PN10,16	1	65	110	165	168	164	17,0	3-M12x70	HRH	4,5
50	48,0	71,0	50	PN10,16	1	65	110	165	178	163	17,0	3-M12x70	CSX	4,5
65	63,0	83,7	65	PN10,16	1	65	110	185	189	164	17,0	3-M12x70	HRH	5,4
80	85,7	107,0	80	PN10,16	1	65	110	200	212	164	17,0	3-M12x70	HRH	6,3
100	107,2	133,2	100	PN10,16	2	90	125	200	280	212	17,0	3-M16x90	HRH	10,0
125	132,2	160,2	125	PN10,16	1	90	135	257	305	193	17,0	3-M16x90	HRH	10,7
150	158,2	192,2	150	PN10,16	2	90	125	285	339	232	17,0	4-M16x90	HRH	14,4
175	192,2	226,9	200	PN10,16	2	125	165	340	403	263	18,0	5-M16x93	CSX	23,9
200	218,1	256,0	200	PN10,16	2	125	165	340	432	263	18,0	5-M16x93	CSX	25,3
250	266,2	310,0	250	PN10,16	2	125	165	404	476	323	20,0	6-M16x120	HRH	35,7
300	315,0	356,0	300	PN10,16	2	125	200	469	522	324	21,5	8-M16x120	HRH	43,7
350	352,2	396,0	350	PN10,16	2	125	200	520	577	333	21,5	9-M16x120	CSX	51,2
400	398,2	442,0	400	PN10,16	2	125	200	580	623	333	21,5	10-M16x120	CSX	57,7

ZAKRES ZASTOSOWANIA

Połączenia rurociągów wykonanych na końcach rur: żelaznych, stalowych, azbestowo-cementowych, PE, PVC z armaturą kołnierzową. Tuleja wzmacniająca – wymagana przy montażu na rurach z PE i cienkościennych PVC. Do 4° odchylenia osiowego.

Owiercenie kołnierzy: PN10 i PN16 wg BS EN 1092-1/BS ISO 7005

Ciśnienie robocze: woda: PN10/PN16 (DN 40-300), PN10 (DN 350-400), gaz: PNs

Zakres temperatur: -20°C ÷ +30°C

Zabezpieczenie antykorozyjne:

1. Korpus – RILSAN Nylon 11, 250 µm
2. Śruby – Dry Film Lubricant (suchy środek smarujący)
3. Nakrętki – Dacromet

APPLICATION RANGE

Connection lines on straight end of pipes: ductile and grey cast iron, steel, asbestos cement, PE, PVC to flanged fittings. A close fit support liner is required when used on all PE pipes and thin walled PVC pipes. Up to 4° angular deflection.

Drilling of flanges: PN10 and PN16 according to BS EN 1092-1/BS ISO 7005

Working pressure: water: PN10/PN16 (DN 40-300), PN10 (DN 350-400), gas: PNs

Operating temperature: -20°C ÷ +30°C

Protection against corrosion:

1. Body – Rilsan Nylon 11, 250 µm
2. Bolts – Dry Film Lubricant
3. Nuts – Dacromet coated

ОБЛАСТЬ ПРИМЕНЕНИЯ

Соединения трубопроводов, производимые на гладких концах труб: чугунных, стальных, асбесто-цементных, PE ПВХ для фланцевой арматуры. Поддерживающая втулка с плотной посадкой необходима для всех полиэтиленовых и тонкостенных труб из ПВХ. Угловое смещение до 4°.

Стандарты рассверловки фланца: PN10, PN16 wg BS EN 1092-1/BS ISO 7005

Номинальные значения рабочего давления: вода: PN10/PN16 (DN 40-300), PN10 (DN 350-400), газ: PNs

Рабочая температура: -20°C ÷ +30°C

Защита от коррозии:

1. Центральный переходной патрубок – Rilsan Nylon 11, 250 мкм
2. Болты – сухая смазка
3. Чайки – Dacromet

CZĘŚCI SKŁADOWE I UŻYTE MATERIAŁY | SPECIFICATION | СОСТАВНЫЕ ЧАСТИ И ИСПОЛЗУЕМЫЕ МАТЕРИАЛЫ

Lp.	Okreslenie części Component	Component	Наименование детали	Użyte materiały Material	Material	Использованные материалы
1	Korpus	Body (sleeve)	Центральный переходный патрубок	EN-GJS-450-10	EN-GJS-450-10	EN-GJS-450-10
2	Pierścień ściągający	End Ring	Прижимные кольцо	EN-GJS-450-10	EN-GJS-450-10	EN-GJS-450-10
3	Kołnierz	Flange	Фланец	EN-GJS-450-10	EN-GJS-450-10	EN-GJS-450-10
4	Pierścień zaciskowy	Gripper Ring	Фиксирующее кольцо	Kopolimer acetalowy klasy M25 (POM)	acetal copolymer grade M25 (POM) or equivalent	Ацеталевый сополимер Марка M25 (POM) или эквивалентная
5	Śruby	Bolts	Болты	stal nierdzewna A2	stainless steel A2	нержавеющая сталь A2
6	Nakrętki	Nuts	Гайки	stal nierdzewna A4	stainless steel A4	нержавеющая сталь A4
7	Podkładki	Washers	Шайбы	stal nierdzewna 1.4301	stainless steel 1.4301	нержавеющая сталь 1.4301
8	Uszczelka	Gasket	Уплотнительная манжета	EPDM/NBR**	EPDM/NBR**	EPDM/NBR**

Zastrzeżenie: Zastrzeżenie prawo do zmian konstrukcyjnych | Data given can be changed without notice | Оговаривается право к сменам конструктивных
** на życzenie | on the request | по желанию заказчика