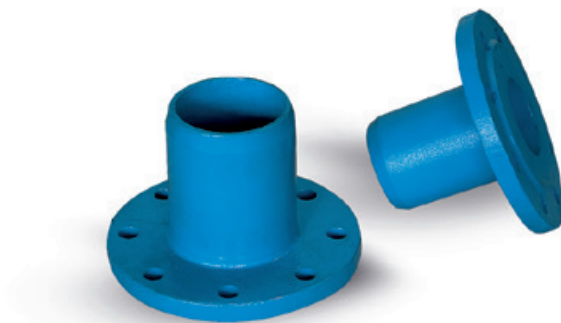
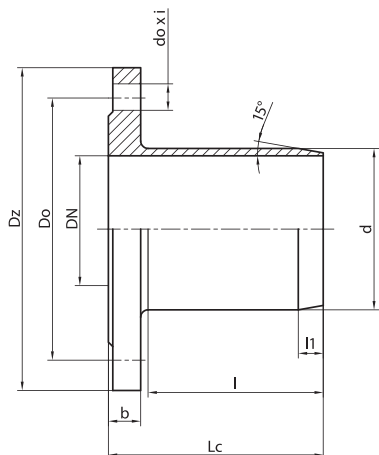




KRÓCIEC JEDNOKOŁNIERZOWY

FLANGED SPIGOT | ОДНОФЛАНЦЕВЫЙ ПАТРУБОК

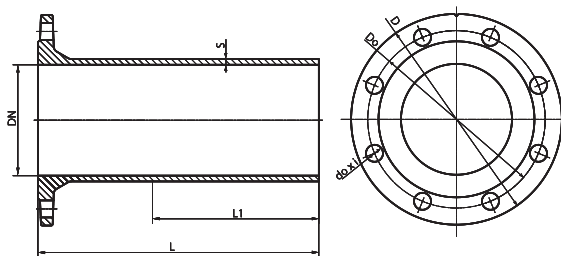


DN	d	l	l1	lc	Dz	Do	b	do	i	Masa Mass Вес	Dopuszczalne ciśnienie robocze Allowable Operating Pressure Допускаемое рабочее давление (bar)	Material Material Материал
	(mm)											
80*	90	105	17	132	200	160	19	19	8	5,8	16	EN-GJS 500-7
100	110	119	17	146	220	180	19	19	8	6,8		
200	225	200	20	192	340	295	20	23	12	12,4		



KRÓCIEC JEDNOKOŁNIERZOWY

FLANGED SPIGOT | ОДНОФЛАНЦЕВЫЙ ПАТРУБОК



DN	D	Do	do	i	L	L1	S	Masa Mass Вес	Dopuszczalne ciśnienie robocze Allowable Operating Pressure Допускаемое рабочее давление (bar)	Material Material Материал
	mm									
80*	200	160	19	8	350	215	7	8,5	16	EN-GJS 500-7
100	220	180	19	8	360	215	7,2	9,45		
150	285	240	23	8	380	225	7,8	15,9		

ZAKRES ZASTOSOWANIA

Kształtki kołnierzowe żeliwne stosowane są w budowie sieci wodociągowych i innych rurociągów w instalacjach do przesyłania wody pitnej, przemysłowej i innych czynników neutralnych.

ZABEZPIECZENIE ANTYKOROZYJNE

Malowanie na kolor czarny lub niebieski – poliwinylny. Minimalna grubość 70 µm.
Malowanie proszkowe – kolor niebieski – RAL 5015, minimalna grubość 250 µm.

Wymiary przyłączeniowe kołnierzy: PN-EN-1092-2, DIN 2501

Owiercenie kołnierzy: PN10/16

Atest PZH, certyfikat EN545

APPLICATION RANGE

Pipe fittings are installed in water installations or other pipelines for drinking or industrial water and other neutral mediums.

CORROSION PROTECTION

Black or blue polyvinyl coating. Coating thickness 70 µm.
Fusion bonded epoxy coating in blue, RAL 5015, coating thickness 250 µm.

Flange end connections: PN-EN-1092-2, DIN 2501

Drilling of flanges: PN10/16

ОБЛАСТЬ ПРИМЕНЕНИЯ

Фасонные фланцы чугунные применяются при строительстве водопроводных сетей и других трубопроводах, в системах транспортировки питьевой и промышленной воды, а также других, нейтральных агентов.

АНТИКОРРОЗИЙНАЯ ЗАЩИТА

Окраска черным цветом или голубым – поливинил. Минимальная толщина 70 µm.
Порошковая окраска – голубой цвет RAL 5015, минимальная толщина 250 µm.

Размеры присоединения фланцев: PN-EN-1092-2, DIN 2501

Обсверление фланцев: PN10/16