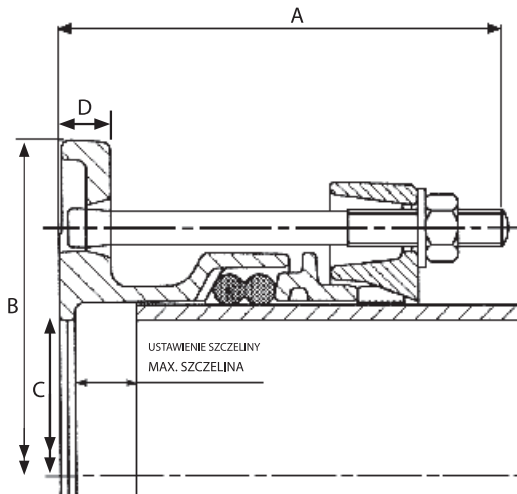




ŁĄCZNIK RUROWO-KOŁNIERZOWY AQUAFAST DO RUR PE, PCV

AQUAFAST FLANGE ADAPTOR FOR PE AND PCV PIPES | ФЛАНЦЕВЫЙ АДАПТЕР AQUAFAST ДЛЯ СОЕДИНЕНИЯ ТРУБ ИЗ ПОЛИЭТИЛЕНА И ПВХ



Średnica rury Pipe OD Нар. диам. трубы	Kołnierz, owiercenie Flange, drilling Фланец, Рассверловка фланца	Śruby: ilość-średnica x długość Bolt size No.-Dia x Length Размер стяжного болта № - диаметр x длину	Wymiary Diameters Размеры (mm)		Otwór Bore Отверстие C (mm)	Grubość kołnierza Flange Thickness Толщина фланца D (mm)	Ustawienie szczeliny Setting Gap Посадочный зазор (mm)	Szczelina Maksymalna Max Gap Макс.зазор (mm)	Masa Mass Вес (kg)
			A max	B					
63	50/65 PN10/16	2-M12 x 250	144	185	50	17	20	25	3,7
75	65/80 PN10/16	2-M12 x 250	144	200	65	17	20	25	4,3
90	65/80 PN10/16	2-M12 x 250	144	200	80	17	20	25	4,4
110	100 PN10/16	2-M12 x 250	144	229,5	100	17	20	25	5,4
125	100/125 PN10/16	2-M12 x 250	144	250	100	17	20	25	6,3
140	125 PN10/16	4-M12 x 250	144	250	125	17	20	25	6,4
160	150 PN10/16	4-M12 x 250	144	285,5	150	17	20	25	7,3
180	150 PN10/16	4-M12 x 375	195	285,5	150	17	30	35	10,2
200	200 PN10/16	4-M12 x 375	195	343	190	18	30	35	13
225	200 PN10/16	4-M16 x 385	205	342,5	190	18	30	35	14,5
250	250 PN10/16	6-M16 x 385	208	406	240	20	30	35	19,5
315	300 PN10/16	6-M16 x 385	209	483	300	21,5	30	35	24,6

ZAKRES ZASTOSOWANIA

Połączenia rurociągów wykonanych na bosych końcach rur PE, PVC do armatury kołnierzowej.

Owiercenie kołnierzy: PN10 i PN16 wg BS EN 1092-1/BS ISO 7005

Ciśnienie nominalne: PN10/16

Zabezpieczenie antykorozyjne:

1. Korpus, pierścieni ściągający – Rilsan Nylon 11, 250 µm
2. Pierścieni zaciskowy – powłoka kataforyczna
3. Śruby, nakrętki – Sheraplex

Atest: WRAS, PZH

APPLICATION RANGE

Connection lines on straight end of PE, PVC pipes to flanged fittings.

Drilling of flanges: PN10 and PN16 according to BS EN 1092-1/BS ISO 7005

Nominal pressure: PN10, PN16

Protection against corrosion:

1. Centre sleeve (body), end ring, flange and intermediate ring – Rilsan Nylon 11, 250 µm
2. Gripper – Cathaphoretic coating
3. Bolts, nuts – Sheraplex

Certificates: WRAS, PZH

ОБЛАСТЬ ПРИМЕНЕНИЯ

Соединения трубопроводов, производимые на гладких концах труб PE, ПВХ для фланцевой арматуры.

Стандарты рассверловки фланца: PN10, PN16 wg BS EN 1092-1/BS ISO 7005

Номинальное давление: PN10, PN16

Защита от коррозии:

1. Центральный переходной патрубков, прижимное кольцо, фланец и промежуточное кольцо – Rilsan Nylon 11, 250 мкм
2. Фиксирующее кольцо – катафорезное покрытие
3. Болты, гайки – Sheraplex

Сертификаты: WRAS, PZH

CZĘŚCI SKŁADOWE I UŻYTE MATERIAŁY | SPECIFICATION | СОСТАВНЫЕ ЧАСТИ И ИСПОЛЗУЕМЫЕ МАТЕРИАЛЫ

Lp.	Opis części	Component	Наименование детали	Użyte materiały Material Исползованные материалы		
1	Korpus	Body (sleeve)	Центральный переходный патрубок	EN-GJS-450-10	EN-GJS-450-10	EN-GJS-450-10
2	Pierścieni ściągający	End Ring	Прижимные кольцо	EN-GJS-450-10	EN-GJS-450-10	EN-GJS-450-10
3	Kołnierz	Flange	Фланец	EN-GJS-450-10	EN-GJS-450-10	EN-GJS-450-10
4	Pierścieni zaciskowy	Gripper Ring	Фиксирующее кольцо	Stop cynku ZN A 14	Zinc alloy ZN A 14	Цинковый сплав ZN A 14
5	Pierścieni pośredni	Intermediate Ring	Промежуточное кольцо	do średnicy 160 mm: EN-GJS-450-10; powyżej: stop aluminium	Up to and including 160 mm: EN-GJS-450-10; 180 mm and over Aluminium alloy	До и включая 160 мм: EN-GJS-450-10; 180 мм и более: алюминиевый сплав
6	Śruby	Bolts	Болты	stal ocynkowana lub stal nierdzewna**	galvanised steel or stainless steel**	Оцинкованная сталь или нержавеющая сталь**
7	Nakrętki	Nuts	Гайки	stal ocynkowana lub stal nierdzewna**	galvanised steel or stainless steel**	Оцинкованная сталь или нержавеющая сталь**
8	Podkładki	Washers	Шайбы	stal nierdzewna 1.4301	stainless steel 1.4301	нержавеющая сталь 1.4301
9	Uszczelka	Gasket	Уплотнительная манжета	EPDM/NBR**	EPDM/NBR**	EPDM/NBR**

Zastrzeżenie: Zastrzeżenie prawo do zmian konstrukcyjnych | Data given can be changed without notice | Оговаривается право к сменам конструктивных ** na życzenie | on the request | по желанию заказчика