

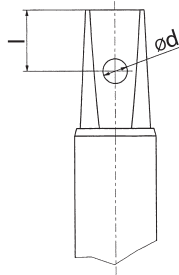
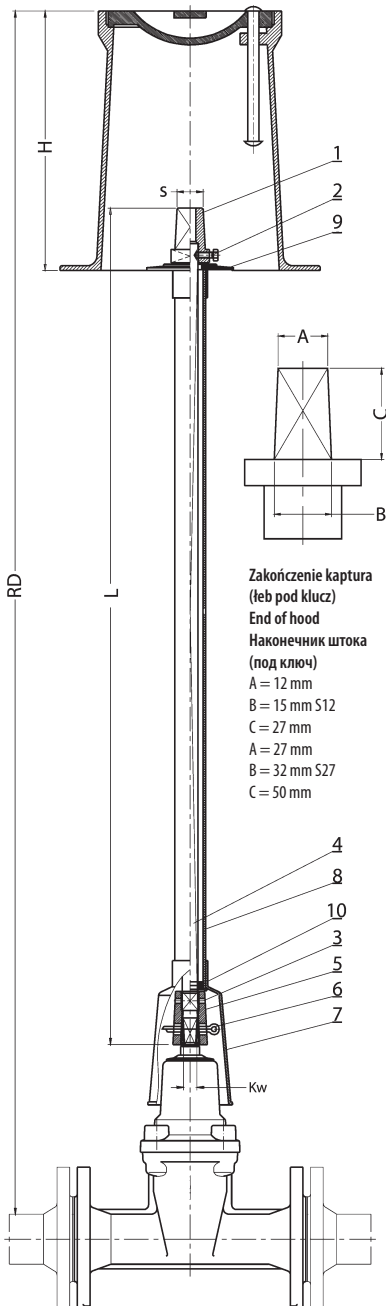


## OBUDOWA STAŁA

## CASING FIXED

## ШТОК (УДЛИНИТЕЛЬ)

ФИКСИРОВАННОЙ ДЛИНЫ



Wiercenie końcówek wrzecion pod obudowę  
Drilling of stem for casing  
Отверстия в штоке задвижки

DN	Standard   Стандарт	
	l	d
mm		
40-50	12	5
65-300	15	6

Zakończenie kaptura (lub pod klucz)  
End of hood  
Наконечник штока (под ключ)  
A = 12 mm  
B = 15 mm S12  
C = 27 mm  
A = 27 mm  
B = 32 mm S27  
C = 50 mm

DN	Kw Square Квадрат	L [mm] / Masa   Mass			Bec [kg]			Uwagi Notice Комментарий
		RD 750	RD 1000	RD 1250	RD 1500	RD 2000	RD 2500	
DN 25/50 (zasuwę do przyłączy domowych)	12	570/1,8	820/2,4	1070/3,0	1320/3,5	1820/4,7	-	H=150 kaptur hood наконечник S12
DN 40/50	14	-	615/2,1	865/2,6	1115/3,2	1615/4,4	2115/5,6	H=270 kaptur hood наконечник S27
DN 65	17	-	620/3,0	870/3,9	1120/4,8	1620/6,4	2120/8,1	
DN 80	17	-	605/3,0	855/3,9	1105/4,7	1605/6,4	2105/8,1	
DN 100	19	-	580/2,9	830/3,7	1080/4,6	1580/6,3	2080/8,0	
DN 125	19	-	550/2,8	800/3,6	1050/4,5	1550/6,2	2050/7,9	
DN 150	19	-	490/2,6	740/3,5	990/4,3	1490/6,0	1990/7,7	
DN 200	19 lub 24**	-	445/2,6	695/3,5	945/4,3	1445/6,0	1945/7,7	
DN 250	24 lub 27**	-	370/2,3	620/3,2	870/4,0	1370/5,7	1870/7,4	
DN 300	24 lub 27**	-	320/2,2	570/3,0	820/3,9	1320/5,6	1820/7,3	
DN 350	27	-	-	485/3,4	735/4,8	1235/7,6	1735/10,3	
DN 400	27	-	-	310/2,5	560/3,9	1060/6,6	1560/9,3	
DN 500	32	-	-	-	410/3,0	910/5,7	1410/8,4	

\*\* na życzenie | on the request | по желанию заказчика

Cechy konstrukcyjne   Construction   Конструктивные особенности	Lp.   №	Część   Part   Часть	Material   Material   Используемые материалы
Kaptur przymocowany śrubą lub kołkiem sprężystym do wrzeciona Hood fixed to spindle by a screw or a spring pin Наконечник штока прикручен до шпинделя или зафиксирован шпинделем	1	Kaptur   Hood   Наконечник	Żelwo sferoidalne ocynkowane   Galvanised ductile cast iron Оцинкованный сфероидальный чугун EN-GJS-500-7/EN-GJS-400-15   PN-EN 1563:2000
Możliwe dopasowanie wysokości obudowy przez obcięcie górnego odcinka wrzeciona, a montaż kaptura nie wymaga wiercenia dodatkowych otworów Possible fixed height of casing by cut of top of spindle, and montage of hood doesn't require additional holes drillings Возможно изменение высоты штока укорачивая верхнюю часть вала штока, крепёж наконечника не требует бурения дополнительных отверстий	2	Śruba   Screw   Бонт	Stal Fe/Zn5, Stal nierdzewna PN-EN ISO 4017:2004 Steel Fe/Zn5, stainless steel PN-EN ISO 4017:2004 Сталь Fe/Zn5, нержавеющая сталь PN-EN ISO 4017:2004
	3	Kołek sprężysty   Spring pin Пружинный штифт	Stal 60G, Stal nierdzewna PN-EN ISO 8752:2000 Steel 60G, stainless steel PN-EN ISO 8752:2000 Сталь 60G, нержавеющая сталь PN-EN ISO 8752:2000
Wrzeciono stanowi ocynkowany pręt kwadratowy lub okrągły Spindle made of square or round zinc coated rod Вал штока это оцинкованный квадратный или круглый стальной прут	4	Wrzeciono   Spindle   Шпиндель	Pręt stalowy ocynkowany Stal Fe/Zn5 PN-EN 10025:2002 Zinc coated rod FE/Zn5 PN-EN 10025:2002 Стальной оцинкованный прут Сталь Fe/Zn5, PN-EN 10025:2002
Sprzęgło z żeliwa sferoidalnego mocowane z trzpieniem zasuwę za pomocą ocynkowanej (nierdzewnej) zawlecarki Coupling made of ductile cast iron fixed with stem of gate valves by split cotter	5	Sprzęgło   Coupling   Сцепление	Żelwo sferoidalne ocynkowane   Galvanised ductile cast iron Оцинкованный сфероидальный чугун EN-GJS-500-7/EN-GJS-400-15   PN-EN 1563:2000
Sцепление штока из сфероидального чугуна и шток соединяются с помощью оцинкованного (нержавеющего) фиксатора	6	Zawlecarka   Split cotter   Шплинт	Stal Fe/Zn5, Stal nierdzewna PN-EN ISO 1234:2001 Steel Fe/Zn5, stainless steel PN-EN ISO 1234:2001 Сталь Fe/Zn5, нержавеющая сталь PN-EN ISO 1234:2001
Rura osłonowa, kołnierz, kielich oraz podkładka oporowa wykonana z polietylenu PE Casing liner, collar, pipe bell and thrust washer mad of polythen PE Защитная труба, фланец, раструб, опора выполнены из полиэтилена PE	7	Kielich   Pipe bell   Раструб	Polietylen PE   Polythen PE   Полиэтилен PE
	8	Rura osłonowa   Casing liner Защитная труба	
	9	Koźnierz   Collar   Фланец	
	10	Podkładka oporowa   Thrust washer Опора	

Inne długości na życzenie klienta | Other lengths according to buyer's request | По желанию клиента предоставляем нестандартные размеры штока  
Zastrzeżenie prawa do zmian konstrukcyjnych | Data given can be changed without notice | Оговаривается право к сменам конструктивным