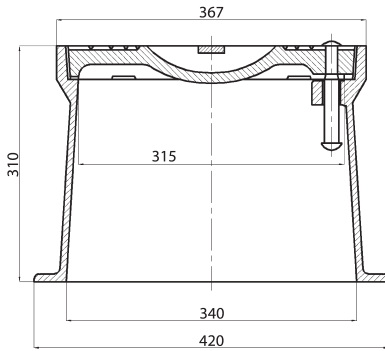




DO HYDRANTÓW PODZIEMNYCH

FOR UNDERGROUND HYDRANTS | ДЛЯ ПОДЗЕМНЫХ ГИДРАНТОВ



MASA | MASS | BEC: 28,7 KG
 PE-HD MASA | MASS | BEC: 14,8 KG



ZAKRES ZASTOSOWANIA

Skrzynki uliczne przeznaczone są do wbudowania w chodnik, jezdnię lub nawierzchnię nie utwardzoną.
 Umożliwiają dostęp do hydrantów w podziemnych instalacjach wodociągowych.

APPLICATION RANGE

Street Boxes for Underground Hydrants are design for building in sidewalks, roadways or non-surfaced roads.
 They enable the access to hydrants installed in the underground installations.

ОБЛАСТЬ ПРИМЕНЕНИЯ

Уличные ящики предназначены для установки в тротуаре, мостовой и непрочной поверхности.
 Дают возможность доступа к гидрантам в подземных водопроводных установках.

CZĘŚCI SKŁADOWE I UŻYTE MATERIAŁY

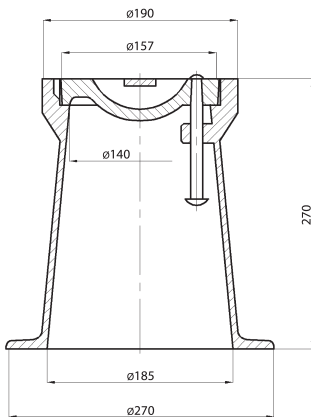
SPECIFICATION | СОСТАВНЫЕ ЧАСТИ И ИСПОЛЬЗУЕМЫЕ МАТЕРИАЛЫ

Lp.	Określenie części	Component	Наименование детали	Użyte materiały Material Исползованные материалы		
1	Kadłub	Body	Корпус	żeliwo szare EN-GJL-250, PEHD*	grey cast iron EN-GJL-250, PEHD*	Серый чугун EN-GJL-250, PEHD*
2	Pokrywa	Cover	Крышка	żeliwo szare EN-GJL-250, EN-GJS-500-7	grey cast iron EN-GJL-250, EN-GJS-500-7*	Серый чугун EN-GJL-250, EN-GJS-500-7*
3	Sworzeń, uchwyt pokrywy	Bolt, cover holder	Болт, держатель крышки	stal	steel	Сталь
4	Zabezpieczenie przed korozją	Corrosion protection	Защита от коррозии	malowanie na kolor czarny	black coating	Покрытие черного цвета



DO INSTALACJI WODNYCH

FOR WATER INSTALLATIONS | ДЛЯ ВОДНЫХ СИСТЕМ



MASA | MASS | BEC:
 DIN 4056 - 13 KG
 4056 PEHD* - 4 KG



ZAKRES ZASTOSOWANIA

Skrzynki uliczne przeznaczone są do wbudowania w chodnik, jezdnię lub nawierzchnię nie utwardzoną.
 Umożliwiają dostęp do zasuw w podziemnych instalacjach wodociągowych.

APPLICATION RANGE

Street Boxes are design for building in sidewalks, roadways or non-surfaced roads.
 They enable the access to gate valves installed in the underground installations.

ОБЛАСТЬ ПРИМЕНЕНИЯ

Уличные ящики предназначены для установки в тротуаре, мостовой и непрочной поверхности.
 Дают возможность доступа к задвижкам в подземных водопроводных установках.

CZĘŚCI SKŁADOWE I UŻYTE MATERIAŁY

SPECIFICATION | СОСТАВНЫЕ ЧАСТИ И ИСПОЛЬЗУЕМЫЕ МАТЕРИАЛЫ

Lp.	Określenie części	Component	Наименование детали	Użyte materiały Material Исползованные материалы		
1	Kadłub	Body	Корпус	żeliwo szare EN-GJL-250 / PEHD*	grey cast iron EN-GJL-250 / PEHD*	Серый чугун EN-GJL-250 / PEHD*
2	Pokrywa	Cover	Крышка	żeliwo szare EN-GJL-250	grey cast iron EN-GJL-250 / PEHD*, EN-GJS-500-7*	Серый чугун EN-GJL-250 / PEHD*, EN-GJS-500-7*
3	Sworzeń, uchwyt pokrywy	Bolt, cover holder	Болт, держатель крышки	stal	steel	Сталь
4	Zabezpieczenie przed korozją	Corrosion protection	Защита от коррозии	malowanie na kolor czarny	black coating	Покрытие краской черного цвета