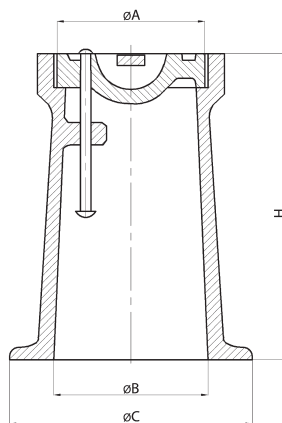




DO INSTALACJI WODNYCH FOR WATER INSTALLATIONS | ДЛЯ ВОДНЫХ СИСТЕМ

Typ	Type	Тип	H	A	B	C	Masa	Mass	Вес
SUW-5			210	105	110	160	5 kg		
SUW-9			250	133	145	220	9 kg		



ZAKRES ZASTOSOWANIA

Skrzynki uliczne przeznaczone są do wbudowania w chodnik, jezdnię lub nawierzchnię nie utwardzoną. Umożliwiają dostęp do zasuw w podziemnych instalacjach wodociągowych.

APPLICATION RANGE

Street Boxes are design for building in sidewalks, roadways or non-surfaced roads. They enable the access to gate valves installed in the underground installations.

ОБЛАСТЬ ПРИМЕНЕНИЯ

Уличные ящики предназначены для установки в тротуаре, мостовой и непрочной поверхности. Дают возможность доступа к задвижкам в подземных водопроводных установках.

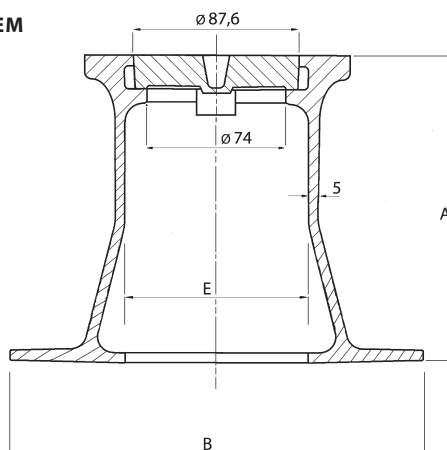
CZĘŚCI SKŁADOWE I UŻYTE MATERIAŁY SPECIFICATION | СОСТАВНЫЕ ЧАСТИ И ИСПОЛЬЗУЕМЫЕ МАТЕРИАЛЫ

Lp.	Określenie części	Component	Наименование детали	Użyte materiały	Material	Использованные материалы
1	Kadłub, pokrywa	Body, cover	Корпус, крышка	żeliwo szare EN-GJL-250	grey cast iron EN-GJL-250	Серый чугун EN-GJL-250
2	Sworzeń, uchwyt pokrywy	Bolt, cover holder	Болт, держатель крышки	stal	steel	Сталь
3	Zabezpieczenie przed korozją	Corrosion protection	Защита от коррозии	malowanie na kolor czarny	black coating	Покрытие краской черного цвета



DO INSTALACJI WODNYCH FOR WATER INSTALLATIONS | ДЛЯ ВОДНЫХ СИСТЕМ

Typ	Type	Nr	Wytrzymałość	Resistance	Прочность	A	B	D			E	Masa
								[mm]	[mm]	[mm]		
Тип	Тип	№	Сопротивление	Сопротивление	Сопротивление	[мм]	[мм]	∅	∅	∅	[мм]	Вес
BAC	6	6	£ 50 000 DaN	160	180	130	115	115	97	~ 4,2 kg		
BAC	7	7	£ 50 000 DaN	170	250	130	115	115	97	~ 5,1 kg		



ZAKRES ZASTOSOWANIA

Skrzynki uliczne przeznaczone są do wbudowania w chodnik, jezdnię lub nawierzchnię nie utwardzoną. Umożliwiają dostęp do zasuw w podziemnych instalacjach wodociągowych.

APPLICATION RANGE

Street Boxes are design for building in sidewalks, roadways or non-surfaced roads. They enable the access to gate valves installed in the underground installations.

ОБЛАСТЬ ПРИМЕНЕНИЯ

Уличные ящики предназначены для установки в тротуаре, мостовой и непрочной поверхности. Дают возможность доступа к задвижкам в подземных водопроводных установках.

CZĘŚCI SKŁADOWE I UŻYTE MATERIAŁY SPECIFICATION | СОСТАВНЫЕ ЧАСТИ И ИСПОЛЬЗУЕМЫЕ МАТЕРИАЛЫ

Lp.	Określenie części	Component	Наименование детали	Użyte materiały	Material	Использованные материалы
1	Kadłub, pokrywa	Body, cover	Корпус, крышка	żeliwo szare EN-GJL-250	grey cast iron EN-GJL-250	Серый чугун EN-GJL-250
2	Zabezpieczenie przed korozją	Corrosion protection	Защита от коррозии	malowanie na kolor czarny	black coating	Покрытие краской черного цвета

Zastrzeżenie prawa do zmian konstrukcyjnych | Data given can be changed without notice | Оговаривается право к сменам конструктивным