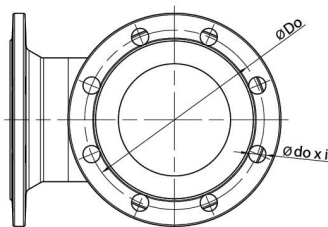
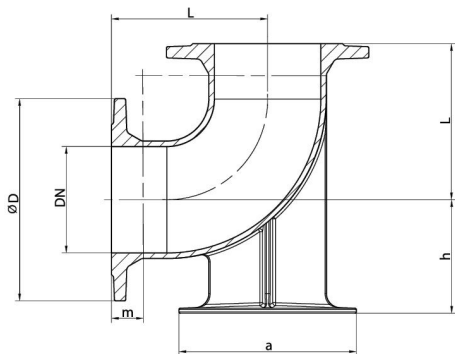


**N**

DN 50-150

## KOLANO DWUKOŁNIERZOWE ZE STOPKĄ

DOUBLE-FLANGED ¼ DUCKFOOT BEND | ДВУФЛАНЦЕВЫЕ КОЛЕНА С НОЖКОЙ



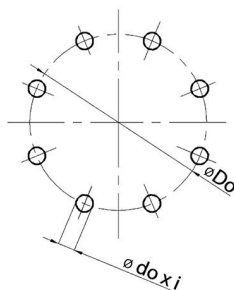
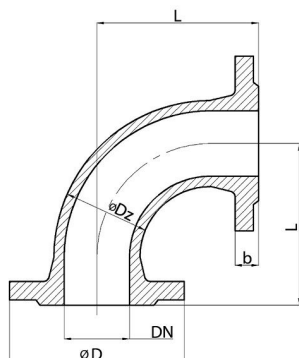
DN	L	h	a	D	Do	do	m	i	Masa   Mass   Бес	Dopuszczalne ciśnienie robocze Allowable Operating Pressure Допускаемое рабочее давление [bar]	Material Material Материал
									[kg]		
50	150	90	150	165	125	19	40	4	9,3	16	EN GJS-500-7
65	165	100	165	185	145	19	41,5	4	11,6		
80*	165	110	180	200	160	19	43	8	11,7		
100	180	125	200	220	180	19	45	8	15,1		
150	220	160	250	285	240	23	43	8	28,8		

**Q**

DN 50-150

## KOLANO DWUKOŁNIERZOWE

DOUBLE-FLANGED ¼ BEND | ДВУФЛАНЦЕВОЕ КОЛЕНО



DN	Dz	L	D	b	Do	do	i	Masa   Mass   Бес	Dopuszczalne ciśnienie robocze Allowable Operating Pressure Допускаемое рабочее давление [bar]	Material   Material   Материал
								[kg]		
50	64	150	165	19	125	19	4	6,0	16	EN GJS-500-7
65*	79	165	185	19	145	19	4	7,7		
80	98	165	200	19	160	19	8	9,0		
100	118	180	220	19	180	19	8	11,4		
125	140	200	250	19	210	19	8	17,6		
150	166	220	285	19	240	23	8	23,0		

### ZAKRES ZASTOSOWANIA

Kształtki kolnierzowe żeliwne stosowane są w budowie sieci wodociągowych i innych rurociągów w instalacjach do przesyłania wody pitnej, przemysłowej i innych czynników neutralnych.

#### ZABEZPIECZENIE ANTYKOROZYJNE

Malowanie proszkowe – kolor niebieski – RAL 5015, minimalna grubość 250 µm.

Wymiary przyłączeniowe kolnierzy: PN-EN-1092-2, DIN 2501

Obwiercenie kolnierzy: PN10/16

### APPLICATION RANGE

Pipe fittings are installed in water installations or other pipelines for drinking or industrial water and other neutral mediums.

#### CORROSION PROTECTION

Fusion bonded epoxy coating in blue, RAL 5015, coating thickness 250 µm.

Flange end connections: PN-EN-1092-2, DIN 2501

Drilling of flanges: PN10/16

### ОБЛАСТЬ ПРИМЕНЕНИЯ

Фасонные фланцы чугунные применяются при строительстве водопроводных сетей и других трубопроводах, в системах транспортировки питьевой и промышленной воды, а также других, нейтральных агентов.

#### АНТИКОРРОЗИЙНАЯ ЗАЩИТА

Порошковая окраска – голубой цвет RAL 5015, минимальная толщина 250 µm.

Размеры присоединения фланцев: PN-EN-1092-2, DIN 2501

Обсверление фланцев: PN10/16

