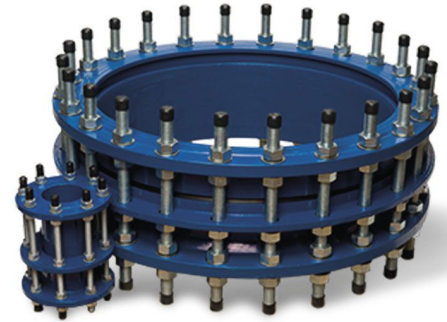
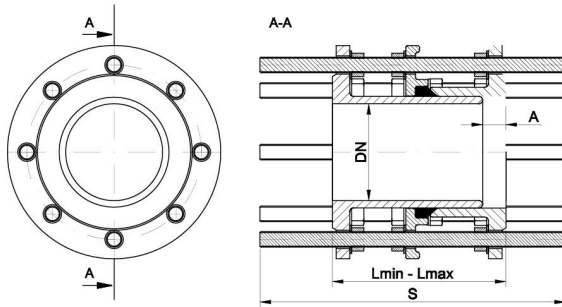




WSTAWKA MONTAŻOWA

DISMANTLING JOINT | ДЕМОНТАЖНАЯ ВСТАВКА



DN [mm]	L min [mm]	L max [mm]	A = L min - Lmax [mm]	S [mm]	Norma	Standard	Стандарт	Masa Mass Вес [kg]
50	155	205	50	340	ZN-MB 02.LRR			
65	170	220	50	320				
80	170	220	50	340				
100	170	220	50	320				
125	180	230	50	320				
150	180	230	50	340				
200	180	230	50	340				
200 PN16	180	230	50	340				
250	170	220	50	375				
250 PN16	170	220	50	375				
300	210	260	50	380				
300 PN16	210	260	50	410				
350	210	260	50	400				
350 PN16	210	260	50	400				
400	220	270	50	420				
400 PN 16	220	270	50	420				
450	235	285	50	430				
500	245	295	50	440				
500 PN16	245	295	50	440				
600	275	325	50	460				
600 PN16	275	325	50	480				
700	275	325	50	420				
800	285	335	50	500				
800 PN16	285	335	50	540				
900	265	315	50	520				
1000	280	330	50	540				
1000 PN16	280	330	50	570				
1200	300	350	50	630				
1200 PN16	300	350	50	630				
1400	380	430	50	680				

ZAKRES ZASTOSOWANIA

Do budowy instalacji przesyłowych wody pitnej (wodociąg) i innych cieczy neutralnych, przesyłanych pod ciśnieniem lub bez, w temperaturze do 120°C.

Ciśnienie robocze: PN 10/16

Zabezpieczenie antykorozyjne:

Malowanie proszkowe RA L5005 (kolor niebieski) grubość powłoki ≥ 250µm

* Wstawka Typ F3



APPLICATION RANGE

Installations for transmission of drinking water (waterworks) and other neutral liquids under pressure or without pressure, with temperature up to 120°C.

Work pressure: PN 10, PN 16

Protection against corrosion:

Powder coating RA L5005 (blue color), coating thickness ≥ 250µm

ОБЛАСТЬ ПРИМЕНЕНИЯ

Для монтажа линий подачи питьевой воды (водопроводы) и прочих нейтральных жидкостей, подаваемых под давлением или без него, при температуре до 120°C.

Рабочее давление: PN 10, PN 16

Защита от коррозии:

Порошковая покраска RA L5005 (голубой цвет), толщина покрытия ≥ 250µm

CZĘŚCI SKŁADOWE I UŻYTE MATERIAŁY | SPECIFICATION | СОСТАВНЫЕ ЧАСТИ И ИСПОЛЬЗУЕМЫЕ МАТЕРИАЛЫ

Lp.	Określenie części Component Наименование детали			Użyte materiały Material Исползованные материалы		
1	Korpus	Body	Корпус	Żeliwo sferoidalne zgodnie z PN-EN 545:2010 GJS-500-7	Cast iron elements according to PN-EN 545:2010 GJS-500-7	Чугунные элементы, сфероидальный чугун согласно стандартам PN-EN 545:2010 GJS-500-7
2	Połączenia śrubowe	Bolts connections	Соединение болтами	Cynk galwaniczny lub ogniowy	Galvanized zinc or termo diffusion zinc	Гальванизованный цинк или термодиффузия
3	Obejma	Clamp	Хомут	Stal nierdzewna	stainless steel	нержавеющая сталь
4	Uszczelnienie	Gaskets	Манжеты	Guma EPDM lub NBR*	EPDM or NBR gasket*	Резина EPDM или NBR*