



DOSZCZELNIACZ POŁĄCZEŃ KIELICHOWYCH

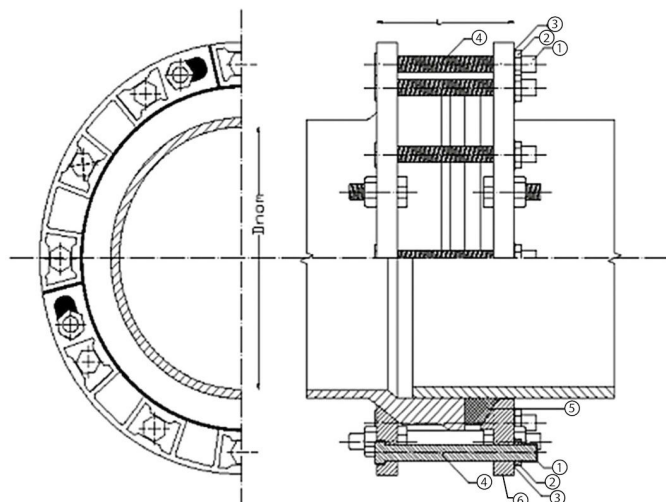
RUROCIĄGÓW I NASUWEK DWUKIELICHOWYCH

CAULKER

FOR SOCKET CONNECTIONS AND COUPLINGS

ДОУПЛОТНИТЕЛИ РАСТРУБОВ

ЭЛЕМЕНТЫ ДЛЯ РЕМОНТА



DN	Ilość śrub/szpilek dystansowych No. of screws/distance pins	Ilość elementów pierścienia Number of ring elements		
		mocującego gripping ring	dociskowego clamping ring	
50	6	3	3	
80	6	3	3	
100	6	3	3	
125	6	3	3	
150	6	3	3	
175	6	3	3	
200	8	4	4	
250	12	4	4	
300	12	4	4	
350	12	4	4	
400	16	4	4	
450	16	5	5	
500	20	5	5	
600	24	6	6	
800	32	8	8	
1000	36	9	9	
1200	48	12	12	

CZĘŚCI SKŁADOWE I UŻYTE MATERIAŁY | SPECIFICATION | СОСТАВНЫЕ ЧАСТИ И ИСПОЛЪЗУЕМЫЕ МАТЕРИАЛЫ

Lp.	Określenie części	Component	Наименование детали	Użyte materiały Material Исполъзованные материалы		
1	Kaptur zabezpieczający gwint śruby	Protectiv cap	Защитный колпачек резьбовой шпильки	PVC	PVC	PVC
2	Nakrętka	Nut	Гайка	Stal ocynkowana lub nierdzewna	Galvanised steel or stainless steel	Нержавеющая или оцинкованная сталь
3	Podkładka	Washer	Шайба			
4	Śruba	Bolt	Болт			
5	Uszczelka	Seal	Прокладка	Guma EPDM / NBR	EPDM / NBR	EPDM / NBR
6	Element pierścienia	Ring element	Корпус	Żelazo sferoidalne EN-GJS 500-7 PN-EN 1563:2000	Ductile cast iron EN-GJS 500-7 PN-EN 1563:2000	Сфероидальный чугун EN-GJS 500-7 PN-EN 1563:2000

ZAKRES ZASTOSOWANIA

Doszczelniacze połączeń kielichowych rurociągów produkowane są jako elementy służące do naprawy rozszczelnionych połączeń kielichowych rurociągów żelaznych.

ZABEZPIECZENIE ANTYKOROZYJNE

Farba proszkowa epoksydowa.
Grubość powłoki min.: 250 µm

APPLICATION RANGE

Caulkers are designed for repairing unsealed socket connection in cast iron pipelines.

CORROSION PROTECTION

Powder epoxy coating.
Coating thickness: min 250 µm.

ОБЛАСТЬ ПРИМЕНЕНИЯ

Доуплотнитель Раструбных Соединений Производятся Как Элементы Предназначенные Для Ремонта Раструбных Соединений.

АНТИКОРРОЗИЙНАЯ ЗАЩИТА

Эпоксидное порошковое покрытие.
Толщина покрытия: мин. 250 µm.

