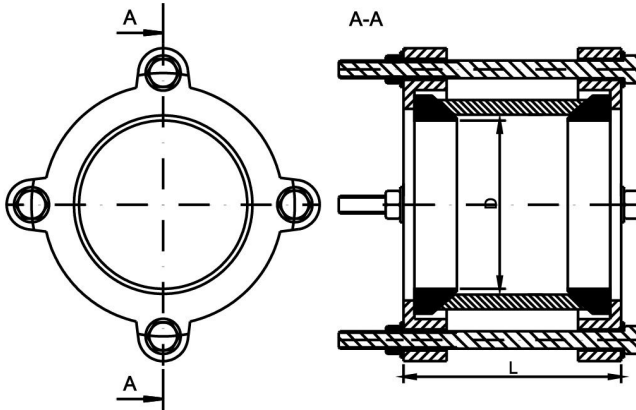




ŁĄCZNIK RUROWY DO RUR Z RÓŻNYCH MATERIAŁÓW

COUPLING FOR PIPES MADE FROM VARIOUS MATERIALS
ТРУБНЫЕ МУФТЫ ТРУБ ИЗ РАЗЛИЧНЫХ МАТЕРИАЛОВ



DN [mm]	L [mm]	D min/max [mm]	Norma Standard Стандарт	Masa Mass Вес [kg]
40	48-60	135	ZN-MB 02.ŁRR	
50	59-72	160		
65	72-85	160		
80	130	88-103		
100	130	109-128		
125	130	132-146		
150	133	159-182		
200	133	218-235		
250	136	272-289		
300	136	315-332		
350	200	374-391		
400	200	418-435		
450	200	476-493		
500	210	527-544		
600	210	630-647		
700	210	718-738		
800	210	822-842		
900	238	925-945		
1000	238	1028-1048		
1200	240	1230-1255		

ZAKRES ZASTOSOWANIA

Do budowy instalacji przesyłowych wody pitnej (wodociąg) i innych cieczy neutralnych, przesyłanych pod ciśnieniem lub bez, w temperaturze do 120°C.

Ciśnienie robocze: PN 10/16

Zabezpieczenie antykorozyjne:

Malowanie proszkowe RA L5005 (kolor niebieski) grubość powłoki ≥ 250µm

APPLICATION RANGE

Installations for transmission of drinking water (waterworks) and other neutral liquids under pressure or without pressure, with temperature up to 120°C.

Work pressure: PN 10, PN 16

Protection against corrosion:

Powder coating RA L5005 (blue color), coating thickness ≥ 250µm

ОБЛАСТЬ ПРИМЕНЕНИЯ

Для монтажа линий подачи питьевой воды (водопроводы) и прочих нейтральных жидкостей, подаваемых под давлением или без него, при температуре до 120°C.

Рабочее давление: PN 10, PN 16

Защита от коррозии:

Порошковая покраска RA L5005 (голубой цвет), толщина покрытия ≥ 250µm



CZĘŚCI SKŁADOWE I UŻYTE MATERIAŁY | SPECIFICATION | СОСТАВНЫЕ ЧАСТИ И ИСПОЛЬЗУЕМЫЕ МАТЕРИАЛЫ

Lp.	Określenie części Component	Наименование детали	Użyte materiały Material	Использованные материалы		
1	Korpus	Body	Корпус	Żeliwo sferoidalne zgodne z PN-EN 545:2010 GJS-500-7	Cast iron elements according to PN-EN 545:2010 GJS-500-7	Чугунные элементы, сфероидальный чугун согласно стандартам PN-EN 545:2010 GJS-500-7
2	Połączenia śrubowe	Bolts connections	Соединение болтами	Cynk galwaniczny lub ogniowy	Galvanized zinc or termo diffusion zinc	Гальванизованный цинк или термодиффузия
3	Uszczelnienie	Gaskets	Манжеты	Guma EPDM lub NBR	EPDM or NBR gasket	Резина EPDM или NBR

Zastrzegę się prawo do zmian konstrukcyjnych | Data given can be changed without notice | Оговаривается право к сменам конструктивным

** na życzenie | on the request | по желанию заказчика