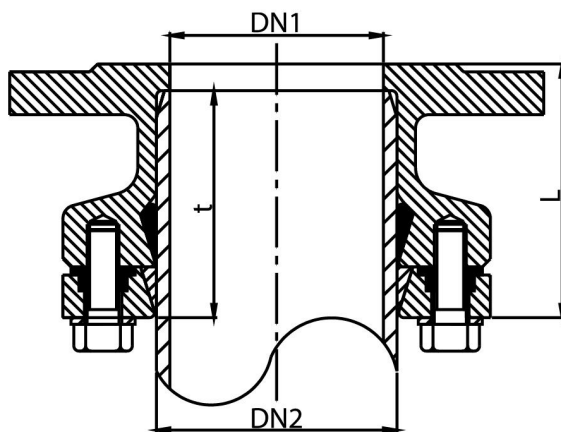




# ŁĄCZNIK RUROWO-KOŁNIERZOWY DO RUR Z RÓŻNYCH MATERIAŁÓW

FLANGE ADAPTOR FOR PIPES MADE OF VARIOUS MATERIALS  
ТРУБНЫЕ МУФТЫ ТРУБ ИЗ РАЗЛИЧНЫХ МАТЕРИАЛОВ



DN [mm]	D [mm]	L [mm]	t [mm]	Norma   Standard   Стандарт	Masa   Mass   Вес [kg]
80	90	95	85	ZN-MB 03.ŁRK-PE	
100	110	95	85		
125	125	97	87		
150	160	115	105		
150	180	125	115		
200	200	135	125		
200	225	138	128		
250	250	155	145		
250	280	158	148		
300	315	185	175		

## ZAKRES ZASTOSOWANIA

Do budowy instalacji przesyłowych wody pitnej (wodociąg) i innych cieczy neutralnych, przesyłanych pod ciśnieniem lub bez, w temperaturze do 120°C.

Ciśnienie robocze: PN 10/16

Zabezpieczenie antykorozyjne:

Malowanie proszkowe RA L5005 (kolor niebieski) grubość powłoki ≥ 250µm

## APPLICATION RANGE

Installations for transmission of drinking water (waterworks) and other neutral liquids under pressure or without pressure, with temperature up to 120°C.

Work pressure: PN 10, PN 16

Protection against corrosion:

Powder coating RA L5005 (blue color), coating thickness ≥ 250µm

## ОБЛАСТЬ ПРИМЕНЕНИЯ

Для монтажа линий подачи питьевой воды (водопроводы) и прочих нейтральных жидкостей, подаваемых под давлением или без него, при температуре до 120°C.

Рабочее давление: PN 10, PN 16

Защита от коррозии:

Порошковая покраска RA L5005 (голубой цвет), толщина покрытия ≥ 250µm



## CZĘŚCI SKŁADOWE I UŻYTE MATERIAŁY | SPECIFICATION | СОСТАВНЫЕ ЧАСТИ И ИСПОЛЬЗУЕМЫЕ МАТЕРИАЛЫ

Lp.	Opis części   Component	Наименование детали	Użyte materiały   Material	Использованные материалы		
1	Korpus	Body	Корпус	Żeliwo sferoidalne zgodne z PN-EN 545:2010 GJS-500-7	Cast iron elements according to PN-EN 545:2010 GJS-500-7	Чугунные элементы, сфероидальный чугун согласно стандартам PN-EN 545:2010 GJS-500-7
2	Połączenia śrubowe	Bolts connections	Соединение болтами	Cynk galwaniczny lub ogniowy	Galvanized zinc or termo diffusion zinc	Гальванизованный цинк или термодиффузия
3	Uszczelnienie	Gaskets	Манжеты	Guma EPDM lub NBR	EPDM or NBR gasket	Резина EPDM или NBR

Zastrzega się prawo do zmian konstrukcyjnych | Data given can be changed without notice | Оговаривается право к сменам конструктивным

\*\* na życzenie | on the request | по желанию заказчика