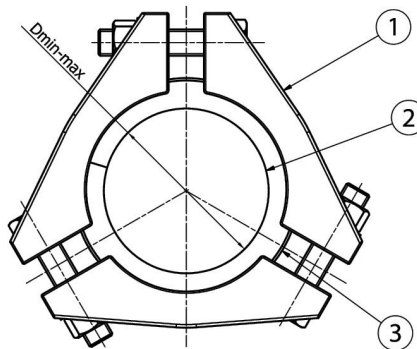
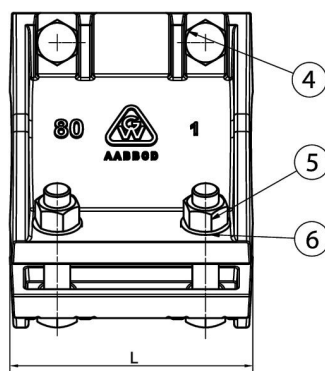




# NASUWKA TRÓJDZIELNA

## TRIPLE LEAK REPAIR CLAMP

## МУФТА ТРЁХСОСТАВНАЯ УНИВЕРСАЛЬНАЯ



Typ   Type   Тип	L	D <sub>min</sub> - D <sub>max</sub>	Śruby   Bolts   Болты	Masa   Mas   Вес
				[mm]
DN 80	145	90 - 100	6 x M16	9,5
DN 100	155	110 - 125		11,6
DN 125	190	135 - 150		13,5
DN 150	210	160 - 180		16,6
DN 200	275	210 - 230		28,2
DN 250	325	255 - 280		46,8
DN 300	325	315 - 335	9 x M16	52,7

### ZAKRES ZASTOSOWANIA

Nasuwka trójdzielna przeznaczona jest do naprawy rur żeliwnych i stalowych w instalacjach czystej wody pitnej lub przemysłowej o ciśnieniu do 16 bar. Nasuwki mogą być montowane na nurociągach poziomych i pionowych.

#### ZABEZPIECZENIE ANTYKOROZYJNE

Farba proszkowa epoksydowa RAL 5015  
Grubość powłoki min.: 250 µm lub inne wg życzenia.

### APPLICATION RANGE

Triple leak repair clamp is designed for repairing cast iron pipes and steel pipes in installations of drinking water or non-aggressive sewage at the prepressure up to 16 bar. Triple leak repair clamps may be installed into horizontal or vertical pipelines.

#### CORROSION PROTECTION

Powder epoxy coating RAL 5015  
Coating thickness: 250 µm or according to buyer's request.

### ОБЛАСТЬ ПРИМЕНЕНИЯ

Муфта ремонтная трехсоставная предназначена для ремонта чугунных и стальных труб в системах питьевой и промышленной воды о давлении до 16 бар. Муфты могут быть установлены на трубопроводах вертикальных и горизонтальных.

#### АНТИКОРРОЗИЙНАЯ ЗАЩИТА

Эпоксидное порошковое покрытие RAL 5015  
Толщина покрытия: 250 µm или согласно требованиям заказчика.



### CZĘŚCI SKŁADOWE I UŻYTE MATERIAŁY | SPECIFICATION | СОСТАВНЫЕ ЧАСТИ И ИСПОЛЬЗУЕМЫЕ МАТЕРИАЛЫ

Lp.	Opis części	Component	Наименование детали	Użyte materiały	Material	Использованные материалы
1	Korpus	Body	Корпус	EN-GJS 500-7*	EN-GJS 500-7*	EN-GJS 500-7*
2	Uszczelka	Gasket	Прокладка	Kauczuk naturalny SBR, kaolin	Compound of natural rubber and SBR	Смесь натурального каучука и SBR
3	Blacha	Sheet	Жесть	Stal nierdzewna	Stainless steel	Нержавеющая сталь
4	Śruba	Bolt	Болт	Stal ocynkowana lub nierdzewna**	Galvanised steel or stainless steel**	Оцинкованная или нержавеющая сталь**
5	Nakrętka	Nut	Гайка			
6	Podkładka	Washer	Шайба			

Zastrzega się prawo do zmian konstrukcyjnych | Data given can be changed without notice | Оговаривается право к сменам конструктивным  
\* na życzenie Nabywcy nasuwki mogą być wykonane z innego gatunku żeliwa sferoidalnego: EN-GJS 400-15 \*\* na życzenie | on the request | по желанию заказчика