



# OPASKA ZE STALI KWASOODPORNEJ

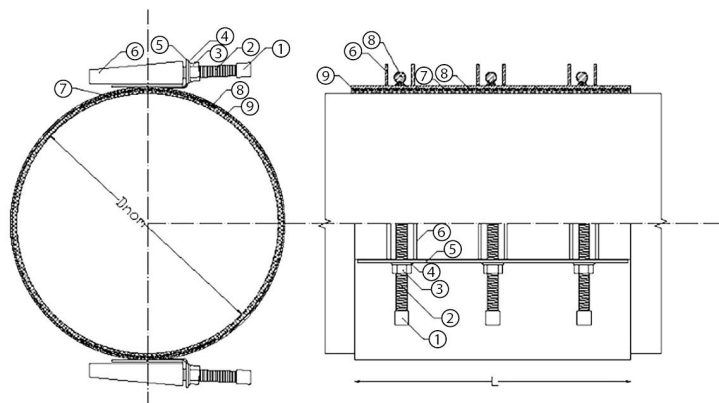
DO RUR ŻELIWNÝCH, STALOWYCH,  
PVC I AZBESTOWO-CEMENTOWYCH

## REPAIR CLAMP MADE OF ACID RESISTANT STEEL

FOR CAST IRON, STEEL, PVC AND ASBESTOS-CEMENT PIPES

## РЕМОНТНЫЕ ХОМУТЫ ИЗ НЕРЖАВЕЮЩЕЙ СТАЛИ

ПРЕДНАЗНАЧЕНЫ ДЛЯ РЕМОНТА ЧУГУННЫХ, СТАЛЬНЫХ,  
АСБЕСТОЦЕМЕНТНЫХ И ПВХ ТРУБ



DN	Długość zabudowy L   Length [mm]										
	50	90	100	150	200	250	300	400	500	600	1000
16*	x	x	x	x							
20*	x	x	x	x							
25*	x	x	x	x							
32*	x	x	x	x							
40*		x	x	x	x	x	x				
50*		x	x	x	x	x	x				
65*		x	x	x	x	x	x	x			
80**		x	x	x	x	x	x	x	x	x	x
100**			x	x	x	x	x	x	x	x	x
125**			x	x	x	x	x	x	x	x	x
150**			x	x	x	x	x	x	x	x	x
175**			x	x	x	x	x	x	x	x	x
200**			x	x	x	x	x	x	x	x	x
225**				x	x	x	x	x	x	x	x
250***				x	x	x	x	x	x	x	x
300***				x	x	x	x	x	x	x	x
350***				x	x	x	x	x	x	x	x
400***				x	x	x	x	x	x	x	x
450***				x	x	x	x	x	x	x	x
500***				x	x	x	x	x	x	x	x
600***					x	x	x	x	x	x	x
800***					x	x	x	x	x	x	x
1000***							x	x	x	x	x

### CHĘŚCI SKŁADOWE I UŻYTE MATERIAŁY | SPECIFICATION | СОСТАВНЫЕ ЧАСТИ И ИСПОЛЬЗУЕМЫЕ МАТЕРИАЛЫ

Lp.	Opis części	Component	Наименование детали	Użyte materiały	Material	Использованные материалы
1	Kaptur zabezpieczający gwint śruby	Protective cap	Защитный колпачек резьбовой шпильки	PVC	PVC	PVC
2	Pręt gwintowany	Threaded rod	Шпилька с резьбой	Stal nierdzewna 1.4301	Stainless steel 1.4301	Нержавеющая сталь 1.4301
3	Nakrętka	Nut	Гайка	Stal nierdzewna A4	Stainless steel A4	Нержавеющая сталь A4
4	Podkładka	Washer	Шайба	Stal nierdzewna 1.4301	Stainless steel 1.4301	Нержавеющая сталь 1.4301
5	Zamek	Lock	Замок			
6	Prowadnica śruby	bolt guide	Напрягающая шпильки			
7	Skos gumy zapewniający szczelny obwód rury	Skew part of rubber	Срез резины обеспечивающий плотный обхват трубы	Guma EPDM / NBR	EPDM / NBR	EPDM / NBR
8	Uszczelka	Seal	Прокладка	Stal nierdzewna 1.4301	Stainless steel 1.4301	Нержавеющая сталь 1.4301
9	Plaszcz opaski	Clamp shell	Корпус			

### ZAKRES ZASTOSOWANIA

Opaski produkowane są jako elementy do naprawy uszkodzonych rurociągów np. pęknięcia, rysy, niewielkie ubytki oraz w niektórych przypadkach do łączenia rurociągów np. stalowych, PVC czy beczciśnionowych systemów kanalizacji z żywic poliestrowych i włókna szklanego. Opaski dostosowane są do pracy przy ciśnieniu PN 16 (do DN 200) oraz PN 10 (do DN 225 w górę).

### APPLICATION RANGE

Repair clamps are manufactured as components suitable for repairing damaged pipelines eg. Cracks, scratches, minor defects and in some cases for connecting pipelines eg. steel, PVC or non-pressure sewage systems made of polyester resins and glass fibre. Repair clamps are designed for PN16 (up to DN200) and PN10 up from DN225.

### ОБЛАСТЬ ПРИМЕНЕНИЯ

Ремонтные хомуты предназначены для ремонта чугунных, стальных, асбестоцементных и ПВХ труб и адаптированы для работы под давлением PN16 (до DN200) и PN10 (от DN225 и больше).

\* wersja jednodzielna | single-part version | версия одночастная \*\* wersja jednodzielna lub dwudzielna | one-part or two-part version | версия одночастный или двухчастный  
\*\*\* wersja dwudzielna lub więcej elementów | two-part version or more elements | версия два куска или больше элементов