

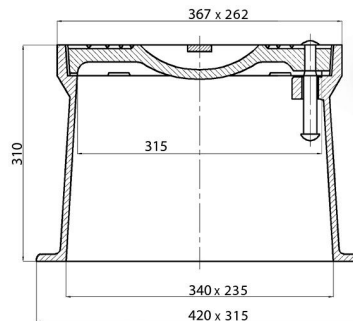


SKRZYŃKA DO HYDRANTÓW PODZIEMNYCH

STREET BOX FOR UNDERGROUND HYDRANTS | КОВЕР ДЛЯ ПОДЗЕМНЫХ ГИДРАНТОВ

Typ	Type	Тип	Masa	Mass	Вес	Nr katalogowy	Kat. nr	Kat. №
żeliwna	4055		25,6 kg				6000	
korpus	PE-HD		11,0 kg				6001	
do DN 100*			34,0 kg				6002	

* Na zamówienie | On request | Заказать



ZAKRES ZASTOSOWANIA

Skrzynki uliczne przeznaczone są do zabudowy w chodnikach, jezdniach lub drogach nieutwardzonych. Zapewniają dostęp do hydrantów w podziemnych instalacjach wodociagowych i gazociagowych.

APPLICATION RANGE

Street boxes are designed for building into pavements, roadways or non-surfaced roads. They provide access to hydrants in underground water pipeline systems.

ОБЛАСТЬ ПРИМЕНЕНИЯ

Ковера устанавливаются в тротуарах, проезжей части или грунтовых дорогах и служат для доступа к гидрантам в подземных водопроводных системах.

CZĘŚCI SKŁADOWE I UŻYTE MATERIAŁY

SPECIFICATION | СОСТАВНЫЕ ЧАСТИ И ИСПОЛЬЗУЕМЫЕ МАТЕРИАЛЫ

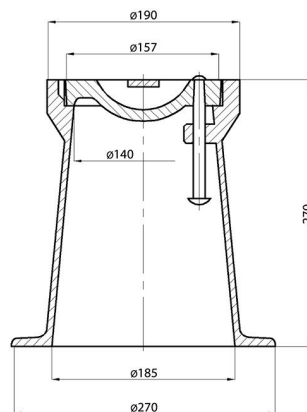
Lp.	Określenie części	Component	Наименование детали	Użyte materiały	Material	Использованные материалы
1	Kadłub	Body	Корпус	żeliwo szare EN-GJL-250, PEHD*	grey cast iron EN-GJL-250, PEHD*	Серый чугун EN-GJL-250, PEHD*
2	Pokrywa	Cover	Крышка	żeliwo szare EN-GJL-250, EN-GJS 500-7*	grey cast iron EN-GJL-250, EN-GJS 500-7*	Серый чугун EN-GJL-250, EN-GJS 500-7*
3	Sworzeń, uchwyt pokrywy	Bolt, cover holder	Болт, держатель крышки	stal	steel	Сталь
4	Zabezpieczenie przed korozją	Corrosion protection	Защита от коррозии	malowanie na kolor czarny	black coating	Покрытие черного цвета



SKRZYŃKA DO INSTALACJI WODNYCH I GAZOWYCH

STREET BOX FOR WATER AND GAS INSTALLATIONS | КОВЕР ДЛЯ ВОДНЫХ ГАЗОВЫХ СИСТЕМ

Typ	Type	Тип	Kształt Shape forma	Masa	Mass	Вес	Nr katalogowy Kat. nr Kat. №
żeliwna				11 kg			5000
korpus	PE-HD			4 kg			5001
żeliwna	Gaz			11 kg			5004
PE-HD	- Gaz			4 kg			5005
Gaz*				15 kg			5006



ZAKRES ZASTOSOWANIA

Skrzynki uliczne przeznaczone są do zabudowy w chodnikach, jezdniach lub drogach nieutwardzonych. Zapewniają dostęp do zasuw w podziemnych instalacjach wodociagowych i gazociagowych.

APPLICATION RANGE

Street boxes are designed for building into pavements, roadways or non-surfaced roads. They provide access to gate valves in underground water and gas pipeline systems.

ОБЛАСТЬ ПРИМЕНЕНИЯ

Ковера устанавливаются в тротуарах, проезжей части или грунтовых дорогах и служат для доступа к задвижкам в подземных водо и газопроводных системах.

CZĘŚCI SKŁADOWE I UŻYTE MATERIAŁY

SPECIFICATION | СОСТАВНЫЕ ЧАСТИ И ИСПОЛЬЗУЕМЫЕ МАТЕРИАЛЫ

Lp.	Określenie części	Component	Наименование детали	Użyte materiały	Material	Использованные материалы
1	Kadłub	Body	Корпус	żeliwo szare EN-GJL-250 / PEHD*	grey cast iron EN-GJL-250 / PEHD*	Серый чугун EN-GJL-250 / PEHD*
2	Pokrywa	Cover	Крышка	żeliwo szare EN-GJL-250, EN-GJS 500-7*	grey cast iron EN-GJL-250, EN-GJS 500-7*	Серый чугун EN-GJL-250, EN-GJS 500-7*
3	Sworzeń, uchwyt pokrywy	Bolt, cover holder	Болт, держатель крышки	stal	steel	Сталь
4	Zabezpieczenie przed korozją	Corrosion protection	Защита от коррозии	malowanie na kolor czarny	black coating	Покрытие краской черного цвета

Zastrzega się prawo do zmian konstrukcyjnych | Data given can be changed without notice | Оговаривается право к сменам конструктивным

* na życzenie | on the request | по желанию заказчика