



ZASUWA DN 32-40

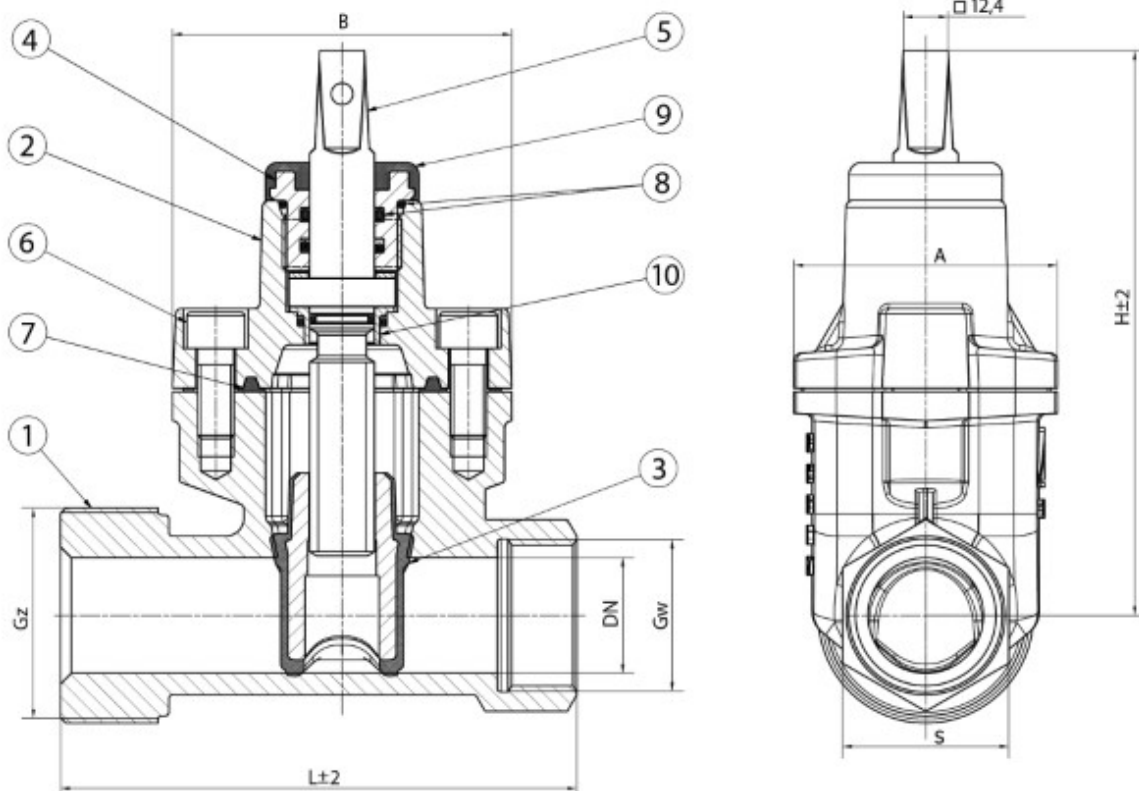
Z PRZYŁĄCZAMI GWINTOWANYMI – REDUKCYJNA

CAST IRON GATE VALVE DN 32-40

WITH THREADED END – REDUCTION

ЗАДВИЖКА DN 32-40

С РЕЗЬБОВЫМИ СОЕДИНЕНИЯМИ – РЕДУКЦИОННАЯ



DN	L [mm]	H [mm]	A [mm]	B [mm]	Gz [cal inch дюйм]	Gw [cal inch дюйм]	S ₁ [mm]	Masa Mass Вес [kg]
32	143	156,5	73	94	2	1 1/4	50	2,7
40	145	190	78	138	2	1 1/2	60	4,4



ZAKRES ZASTOSOWANIA | APPLICATION RANGE | ОБЛАСТЬ ПРИМЕНЕНИЯ

Średnica nominalna Nominal diameter Номинальный диаметр DN [mm]	Ciśnienie nominalne Nominal pressure Номинальное давление [PN]	Ciśnienie próbne kadłuba wodą Leaktightness test of the shell Испытательное давление корпуса водой [bar]	Ciśnienie próbne zamknięcia wodą Seat tightness test Испытательное давление закрытия водой [bar]	Dopuszczalne ciśnienie robocze Allowable operating pressure Допускаемое рабочее давление [bar]
32-40	16	25	18	16

PRZEZNACZENIE

Zasuwę z miękkim uszczelnieniem z przyłączami gwintowanymi przeznaczono do zamykania i otwierania przepływu cieczy czystych, w tym czystej wody pitnej, ścieków nieagresywnych, wolnych od zanieczyszczeń ciałami stałymi, o temperaturze maksymalnej czynnika do 70°C i ciśnieniu nominalnym do 10 bar dla zasuw PN10 i 16 bar dla zasuw PN16. Zamknięcie zasuw odbywa się przez obrót wrzeciona w prawo. Na życzenie Nabywcy, możliwe zamknięcie w lewo. Wszystkie zasuwę wyszczególnione w niniejszej karcie katalogowej mogą być montowane w naciągach poziomych i pionowych.

APPLICATION

Gate valves with soft sealed wedges with threaded ends are designed to close and open the flow of clean liquids, including clean drinking water, non-aggressive sewage, free of solid contamination, at the maximum temperature of medium up to 70°C and the nominal pressure up to 10 bar for valves PN10 and 16 bar for valves PN16. Closing of the gate valve proceeds by turning the stem in the clockwise direction. On the Purchaser's request, the anticlockwise closing is also available. All the gate valves specified in this leaflet may be installed into horizontal or vertical pipelines.

НАЗНАЧЕНИЕ

Клиновые задвижки с мягким уплотнением, с патрубками с резьбой предназначены для открытия/закрытия потока жидкостей, не содержащей твердых частиц, в трубопроводах питьевой воды, промышленной трубопроводах с неагрессивной жидкостью при температуре до 70°C и рабочим давлении до 10 бар для задвижек PN10 и 16 бар для задвижек PN16. Закрытие задвижки происходит с помощью оборота штифта вправо. По желанию клиента, производится задвижки закрываемые влево. Все задвижки, перечисленные в настоящем каталоговом листе, могут быть установлены в вертикальных и горизонтальных трубопроводах.

Wykonanie wg: PN-EN 1171, PN-EN 1074-1

Długość zabudowy:

szereg 14 wg PN-EN 558

Gwint wg: PN-EN ISO 228-1

Zabezpieczenie przed korozją:

farba proszkowa epoksydowa RAL 5015

Grubość powłoki min.: 250 µm lub inne wg życzenia.



Execution according to: PN-EN 1171, PN-EN 1074-1

Face To Face Dimensions:

series 14 according to PN-EN 558

Thread acc. to: PN-EN ISO 228-1

Protective coating:

powder epoxy coating RAL 5015

Coating thickness: 250 µm or acc. to buyer's request.

Выполнение в соответствии с: PN-EN 1171, PN-EN 1074-1

Монтажная длина:

ряд 14 согласно PN-EN 558

Резьба по: PN-EN ISO 228-1

Защита от коррозии:

Порошковое эпоксидное покрытие RAL 5015

Толщина покрытия минимум: 250 мкм или другая согласно требованиям заказчика.

WYPOSAŻENIE Polecane:

- obudowa teleskopowa Nr kat. 025T lub
- obudowa stała Nr kat. 025A,
- skrzynka do nawiertek nr kat. 7000, 7001,
- kółko 0k.



CZĘŚCI SKŁADOWE ZASUWY I UŻYTE MATERIAŁY

SPECIFICATION | СОСТАВНЫЕ ЧАСТИ ЗАДВИЖКИ И ИСПОЛЪЗУЕМЫЕ МАТЕРИАЛЫ

Lp.	Opis części Component	Наименование детали	Użyte materiały Material	Использованные материалы		
1	Kadłub	Body	Corpus	EN-GJS 500-7*	EN-GJS 500-7*	EN-GJS 500-7*
2	Pokrywa	Bonnet	Kрышка	EN-GJS 500-7*	EN-GJS 500-7*	EN-GJS 500-7*
3	Klin miękko uszczelniający	Resilient wedge	Мягкоуплотняющий клин	CuZn39Pb2 / EPDM lub NBR	CuZn39Pb2 / EPDM or NBR	CuZn39Pb2 / EPDM или NBR
4	Tuleja z gwintem	Threaded bush	Втулка с резьбой	CuZn39Pb2	CuZn39Pb2	CuZn39Pb2
5	Wrzeciono monolityczne z gwintem trapezowym symetrycznym	Monolithic stem with symmetrical trapezoid thread	Монолитный штибель с трапецидальной симметрической резьбой	X20Cr13	X20Cr13	X20Cr13
6	Śruby z łbem walcowym i gniazdem 6-kątnym, zalane masą uszczelniającą	Internal wrenching bolts sealed with sealing compound	Винты с цилиндрической головкой и шестигранным гнездом залитые уплотняющей массой	Stal ocynkowana lub nierdzewna**	Galvanised steel or stainless steel**	Оцинкованная или нержавеющая сталь**
7	Uszczelnienie pokrywy z kadłubem	Body bonnet seal	Уплотнение крышки с корпусом	NBR lub EPDM	NBR or EPDM	NBR или EPDM
8	Uszczelnienie wrzeciona	Stem sealing	Уплотнение штифеля	NBR lub EPDM	NBR or EPDM	NBR или EPDM
9	Kapłonek ochronny	Protective cap	Защитный колпачок	NBR lub EPDM	NBR or EPDM	NBR или EPDM
10	Uszczelnienie zwrotne	Back seat	Обратное уплотнение	CuZn39Pb2	CuZn39Pb2	CuZn39Pb2

Zastrzeżenie: Prawo do zmian konstrukcyjnych | Data given can be changed without notice | Оговорка: право к изменению конструктивных

* на życzenie Nabywcy zasuwę mogą być wykonywane z innego gatunku żelaza szlachetnego: EN-GJS 400-15

** на życzenie | on the request | по желанию заказчика