



OPASKA DO PRZYŁĄCZY WODOCIĄGOWYCH

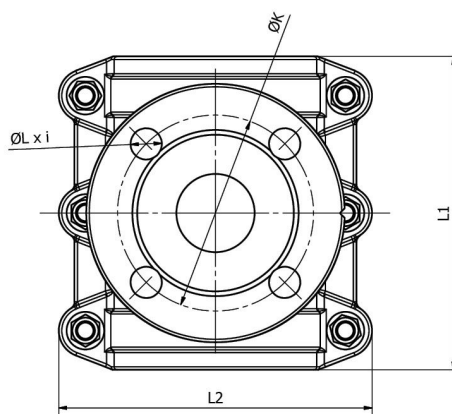
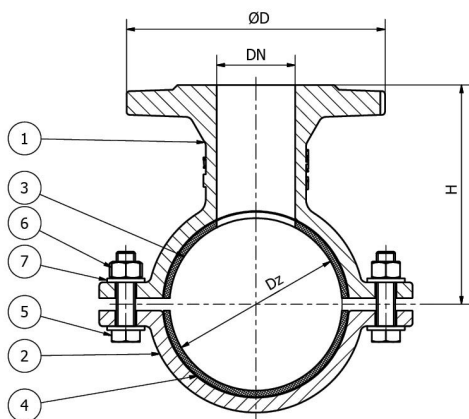
DO RUR PE/PVC TYP. OPW 2

TAPPING SADDLE

FOR PE/PVC PIPES
TYPE OPW 2

ВРЕЗНОЙ ХОМУТ С ФЛАНЦЕВЫМ ПОДКЛЮЧЕНИЕМ

OPW 2 ДЛЯ ТРУБ ПЭ И ПВХ



DN	Dz	L1	L2	H	Masa	Mass	Bec	Ilość śrub	D	K	L	i
	[mm]		[mm]		[kg]			[szt.]		[mm]		[szt.]
50	90	165	175	145	7,6			4	165	125	19	4
	110	200	200	140	9,4							
	160	220	250	170	12,4							
80	110	200	200	170	10,6			8	200	160	19	8
	160	220	250	200	13,2							

CZĘŚCI SKŁADOWE I UŻYTE MATERIAŁY | SPECIFICATION | СОСТАВНЫЕ ЧАСТИ И ИСПОЛЬЗУЕМЫЕ МАТЕРИАЛЫ

Lp.	Opis części	Component	Наименование детали	Użyte materiały	Material	Использованные материалы
1	Korpus	Body	Корпус	min. EN-GJS 400	min. EN-GJS 400	min. EN-GJS 400
2	Obejma	Clamp	Хомут			
3	Uszczelka rury	Pipe Gasket	Уплотнение	Guma EPDM / NBR	EPDM / NBR	EPDM / NBR
4	Uszczelka rury	Pipe Gasket	Уплотнение			
4	Śruba	Bolt	Болт	Stal ocynkowana lub nierdzewna*	Galvanised steel or stainless steel*	Оцинкованная или нержавеющая сталь*
5	Nakrętka	Nut	Гайка			
6	Podkładka	Washer	Шайба			

ZAKRES ZASTOSOWANIA

Do wykonywania odgałęzień od rurociągów czystej wody pitnej lub przemysłowej o temperaturze do 70°C i ciśnieniu do 16 bar. Montaż jest możliwy w dowolnej pozycji.

ZABEZPIECZENIE ANTYKOROZYJNE

farba proszkowa epoksydowa RAL 5015

Grubość powłoki min.: 250 µm lub inne wg życzenia.

Gwint wg: PN-EN ISO 228-1

Wymiary przyłączeniowe kolan: PN-EN 1092-2; DIN 2501

Owiercenie kolan: PN 10/16

APPLICATION RANGE

Tapping saddles are designed for execution of branch pipelines with clear or industry water with the temperature of 70°C and the pressure of 16 bar. Installation is possible in all directions.

CORROSION PROTECTION

powder epoxy coating RAL 5015

Coating thickness: 250 µm or according to buyer's request.

Thread acc. to: PN-EN ISO 228-1

Flange end connections: PN-EN-1092-2; DIN 2501

Drilling of flanges: PN 10/16

ОБЛАСТЬ ПРИМЕНЕНИЯ

Используется для резбовых врезок в трубопроводы чистой питьевой или промышленной воды о температуре 70°C и давлении до 16 бар. Монтаж возможен в любом положении.

АНТИКОРРОЗИЙНАЯ ЗАЩИТА

Порошковое эпоксидное покрытие RAL 5015

Толщина покрытия: 250 µm или согласно требованиям заказчика.

Резьба по: PN-EN ISO 228-1

Размеры присоединения фланцев: PN-EN-1092-2; DIN 2501

Обсверление фланцев: PN 10/16

