



ZESTAW PRZYŁĄCZENIOWY NWZ-PE

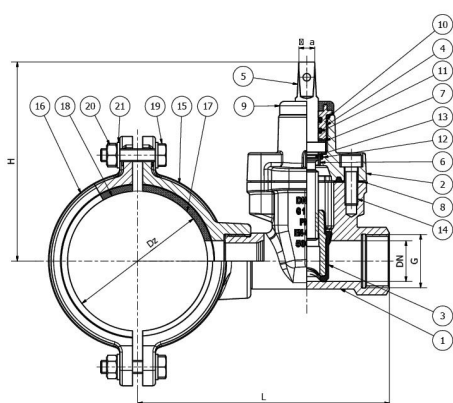
DO RUR PE/PVC

CONNECTION SET NWZ-PE

FOR PE/PVC PIPES

СОЕДИНИТЕЛЬНЫЙ КОМПЛЕКТ

ДЛЯ ТРУБ ПЭ



DN	Dz	G	A	L	H	a	Masa	Mass	Bec	Ilość śrub
	[mm]	[cal]		[mm]			[kg]			[szt.]
25	90	1"	110	180	160	12	5,8		4	
	110			188			6,3			
	160			213			7,4			
32	90	1 1/4"	110	190	157	12	5,8		4	
	110			198			6,3			
	160			223			7,4			
40	90	1 1/2"	110	201	190	12	7,7		4	
	110			210			8,3			
	160			235			9,4			
50	90	2"	110	205	190	12	7,7		4	
	110			214			8,3			
	160			239			9,4			

CZĘŚCI SKŁADOWE I UŻYTE MATERIAŁY | SPECIFICATION | СОСТАВНЫЕ ЧАСТИ И ИСПОЛЮЕМЫЕ МАТЕРИАЛЫ

Lp.	Określenie części	Component	Наименование детали	Użyte materiały Material Исполненные материалы		
1	Kadłub	Body	Корпус	min. EN-GJS 400	min. EN-GJS 400	min. EN-GJS 400
2	Pokrywa	Clamp	Хомут			
3	Klin miękko uszczelniający	Resilient wedge	Мягкоуплотняющий клин	CuZn39Pb2 / NBR lub EPDM	CuZn39Pb2 / NBR lub EPDM	CuZn39Pb2 / NBR lub EPDM
4	Tulejka z gwintem	Threaded bush	Втулка с резьбой	Mosiądz CuZn39Pb2	Mosiądz CuZn39Pb2	Mosiądz CuZn39Pb2
5	Wrzeciono monolityczne	Monolithic stem	Монолитный шпindel	Stal X20Cr13	Steel X20Cr13	Сталь X20Cr13
6	Tulejka	Bush	Втулка	Mosiądz CuZn39Pb2	Brass CuZn39Pb2	Латунь CuZn39Pb2
7	Podkładka	Washer	Шайба			
8	Uszczelnienie pokrywy z kadłubem	Body bonnet seal	Уплотнение крышки с корпусом	NBR lub EPDM	NBR lub EPDM	NBR lub EPDM
9	Kapturek ochronny	Protective cap	Защитный колпачок			
10	Uszczelnienie wrzeciona	Stem sealing	Уплотнение шпинделя			
11	Uszczelnienie zwrotne	Back seat	Обратное уплотнение			
12						
13						
14	Śruba	Bolt	Болт	Stal ocynkowana lub nierdzewna**	Galvanised steel or stainless steel**	Оцинкованная или нержавеющая сталь**
15	Kadłub opaski	Saddle body	Корпус седелки	min. EN-GJS 400	min. EN-GJS 400	min. EN-GJS 400
16	Obejma opaski	Saddle clamp	Зажим седелки			
17	Uszczelka rury	Clamp	Хомут	Guma EPDM / NBR	EPDM / NBR	EPDM / NBR
18						
19	Śruba	Bolt	Болт	Stal ocynkowana lub nierdzewna**	Galvanised steel or stainless steel**	Оцинкованная или нержавеющая сталь**
20	Nakrętka	Nut	Гайка			
21	Podkładka	Washer	Шайба			

ZAKRES ZASTOSOWANIA

Do wykonywania odgałęzień od rurociągów czystej wody pitnej lub przemysłowej o temperaturze do 70°C i ciśnieniu do 16 bar. Montaż jest możliwy w dowolnej pozycji.

ZABEZPIECZENIE ANTYKOROZYJNE

farba proszkowa epoksydowa RAL 5015

Grubość powłoki min.: 250 µm lub inne wg życzenia.

Gwint wg: PN-EN ISO 228-1

Wymagania i badania: PN-EN 1074-1 i 2

APPLICATION RANGE

Tapping saddles are designed for execution of branch pipelines with clear or industry water with the temperature of 70°C and the pressure of 16 bar. Installation is possible in all directions.

CORROSION PROTECTION

powder epoxy coating RAL 5015

Coating thickness: 250 µm or according to buyer's request.

Thread acc. to: PN-EN ISO 228-1

Requirements and tests: PN-EN 1074-1 i 2

ОБЛАСТЬ ПРИМЕНЕНИЯ

Используется для резьбовых врезок в трубопроводы чистой питьевой или промышленной воды о температуре 70°C и давлении до 16 бар. Монтаж возможен в любом положении.

АНТИКОРРОЗИЙНАЯ ЗАЩИТА

Порошковое эпоксидное покрытие RAL 5015

Толщина покрытия минимум: 250 µm или другая согласно требованиям заказчика.

Резьба по: PN-EN ISO 228-1

Требования и тесты: PN-EN 1074-1 i 2

