



OPASKA DO PRZYŁĄCZY WODOCIĄGOWYCH

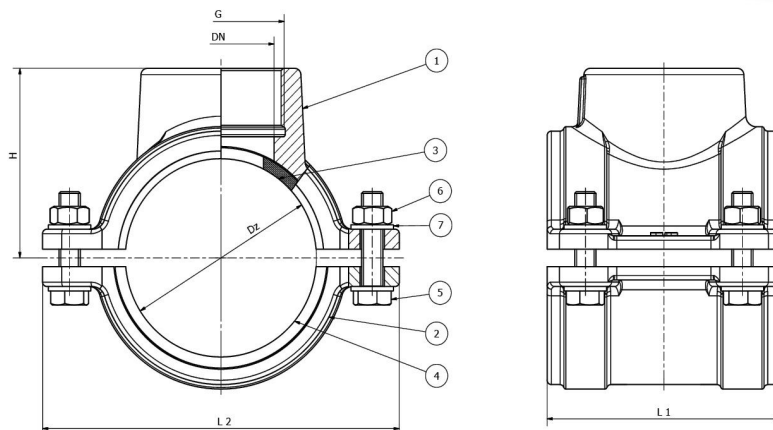
DO RUR PE/PVC TYP. OPW 1

TAPPING SADDLE

FOR PE/PVC PIPES TYPE OPW 1

ВРЕЗНОЙ ХОМУТ С РЕЗЬБОВЫМ ПОДКЛЮЧЕНИЕМ

OPW 1 ДЛЯ ТРУБ ПЭ И ПВХ



DN	Dz	G	L 1	L 2	H	Masa	Mass	Bec	Ilość śrub
[mm]		[cal]		[mm]		[kg]			[szt.]
25	90	1"	110	172	81	3,5			4
	110			196	89				
	160			248	114				
32	90	1 1/4"	110	172	81	3,4			4
	110			196	89				
	160			248	114				
40	90	1 1/2"	110	168	86	3,5			4
	110			194	95				
	160			246	120				
50	90	2"	110	168	86	3,2			4
	110			194	95				
	160			246	120				

CZĘŚCI SKŁADOWE I UŻYTE MATERIAŁY | SPECIFICATION | СОСТАВНЫЕ ЧАСТИ И ИСПОЛЪЗУЕМЫЕ МАТЕРИАЛЫ

Lp.	Określenie części	Component	Наименование детали	Użyte materiały Material Исполъзуемые материалы		
1	Korpus	Body	Корпус	min. EN-GJS 400	min. EN-GJS 400	min. EN-GJS 400
2	Obejma	Clamp	Хомут			
3	Uszczelka rury	Pipe Gasket	Уплотнение	Guma EPDM / NBR	EPDM / NBR	EPDM / NBR
4	Uszczelka rury	Pipe Gasket	Уплотнение			
5	Śruba	Bolt	Болт	Stal ocynkowana lub nierdzewna*	Galvanised steel or stainless steel*	Оцинкованная или нержавеющая сталь*
6	Nakrętka	Nut	Гайка			
7	Podkładka	Washer	Шайба			

ZAKRES ZASTOSOWANIA

Do wykonywania odgałęzień od rurociągów czystej wody pitnej lub przemysłowej o temperaturze do 70°C i ciśnieniu do 16 bar. Montaż jest możliwy w dowolnej pozycji.

ZABEZPIECZENIE ANTYKOROZYJNE

farba proszkowa epoksydowa RAL 5015

Grubość powłoki min.: 250 µm lub inne wg życzenia.

Gwint wg: PN-EN ISO 228-1

APPLICATION RANGE

Tapping saddles are designed for execution of branch pipelines with clear or industry water with the temperature of 70°C and the pressure of 16 bar. Installation is possible in all directions.

CORROSION PROTECTION

powder epoxy coating RAL 5015

Coating thickness: 250 µm or according to buyer's request.

Thread acc. to: PN-EN ISO 228-1

ОБЛАСТЬ ПРИМЕНЕНИЯ

Используется для резьбовых врезок в трубопроводы чистой питьевой или промышленной воды о температуре 70°C и давлении до 16 бар. Монтаж возможен в любом положении.

АНТИКОРРОЗИЙНАЯ ЗАЩИТА

Порошковое эпоксидное покрытие RAL 5015

Толщина покрытия: 250 µm или согласно требованиям заказчика.

Резьба по: PN-EN ISO 228-1

