



ZASUWA KOŁNIERZOWA

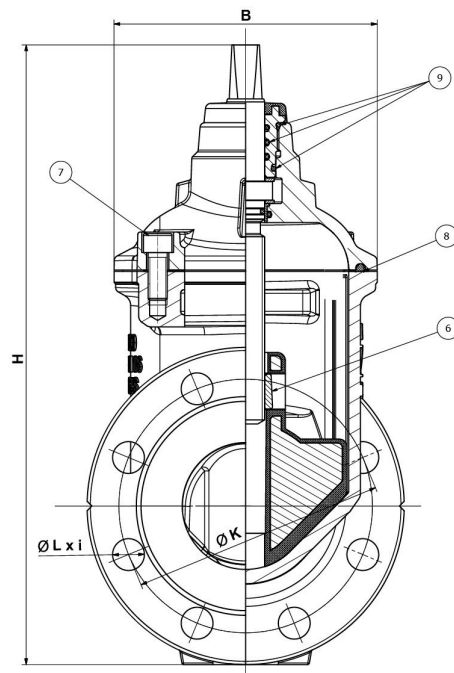
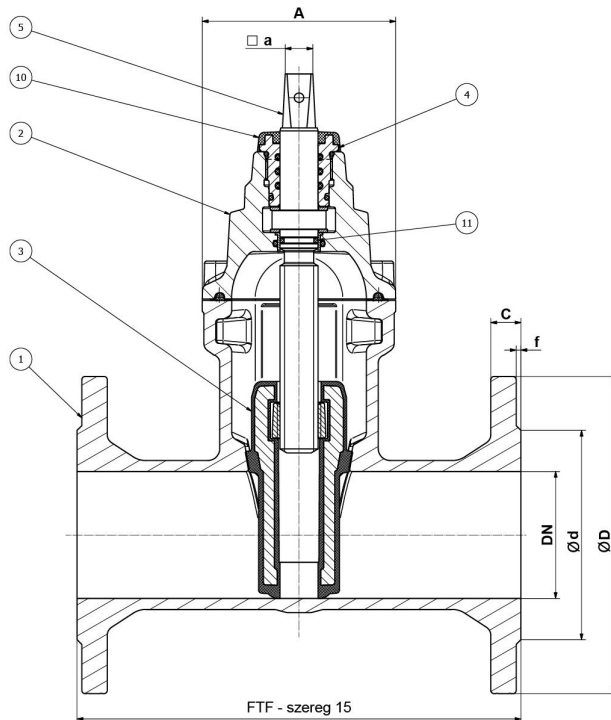
Z GŁADKIM PRZELOTEM, Z GWINTEM WRZECIONA WENĄTRZ KADŁUBA

CAST IRON GATE VALVE

WITH SMOOTH PORT AND INSIDE THREADED STEM

КЛИНОВАЯ ЗАДВИЖКА

С ГЛАДКИМ ПРОХОДОМ, С РЕЗЬБОЙ ШПИДЕЛЯ ВНУТРИ КОРПУСА



DN	FTF [mm]	D [mm]	K [mm]		d [mm]		C [mm]	f [mm]	L [mm]		i [szt.]		a [mm]	Dk [mm]	A [mm]	B [mm]	H [mm]	Masa Mass Вес [kg]*
			10 bar	16 bar	10 bar	16 bar			10 bar	16 bar	10 bar	16 bar						
40	240	150	110	110	84	84	19	3	19	19	4	4	14	200	103	122	290	10
50	250	165	125	125	99	99	19	3	19	19	4	4	14	200	104	134	320	12,7
65	270	185	145	145	116	116	19	3	19	19	4	4	17	250	112	146	370	16,1
80	280	200	160	160	132	132	19	3	19	19	8	8	17	250	122	166	390	18,7
100	300	220	180	180	156	156	19	3	19	19	8	8	19	315	134	186	450	25,7
125	325	250	210	210	184	184	19	3	19	19	8	8	19	315	154	216	510	34
150	350	285	240	240	211	211	19	3	23	23	8	8	19	315	180	248	575	42
200	400	340	295	295	266	266	20	3	23	23	8	12	19 lub 24**	315	178	296	582	58
250	450	405	350	355	319	319	22	3	23	28	12	12	24 lub 27**	400	194	356	778	92,5
300	500	455	400	410	370	370	24,5	4	23	28	12	12	24 lub 27**	400	220	420	878	132,7

* masa zasuwki bez kółka ręcznego | mass without handwheel | вес без ручного колеса
** na życzenie | on the request | по желанию заказчика



ZAKRES ZASTOSOWANIA | APPLICATION RANGE | ОБЛАСТЬ ПРИМЕНЕНИЯ

Srednica nominalna Nominal diameter Номинальный диаметр DN [mm]	Cisnienie nominalne Nominal pressure Номинальное давление [PN]	Cisnienie próbne kadłuba wodą Leaktightness test of the shell Испытательное давление корпуса водой [bar]	Cisnienie próbne zamknięcia wodą Seat tightness test Испытательное давление закрытия водой [bar]	Dopuszczalne ciśnienie robocze Allowable operating pressure Допускаемое рабочее давление [bar]
40-300	16	25	18	16

PRZEZNACZENIE

ZasuwY z miękkim uszczelnieniem przeznaczone są do zamykania i otwierania przepływu cieczy czystych, w tym czystej wody pitnej, ścieków nieagresywnych, wolnych od zanieczyszczeń ciałami stałymi, o temperaturze maksymalnej czynnika do 70°C i ciśnieniu nominalnym do 10 bar dla zasuw PN10 i 16 bar dla zasuw PN16.

Na życzenie zasuwY mogą być dostosowane do wody o temperaturze do 120°C, ciśnieniu 10 bar.

Zamykanie zasuwY odbywa się kółkiem ręcznym, poprzez obrót kółka w prawo.

Na życzenie Nabywcy, wykonujemy także zasuwY zamykane w lewo.

ZasuwY wyszczególnione w niniejszej karcie katalogowej mogą być montowane (zabudowane) w rurociągach poziomych i pionowych. ZasuwY DN250-300 zaleca się montować tylko w rurociągach poziomych w pozycji pionowej.

APPLICATION

Gate valves with soft sealed wedges are designed to close and open the flow of clean liquids, including clean drinking water, non-aggressive sewage, free of solid contamination, at the maximum temperature of medium up to 70°C and the nominal pressure up to 10 bar for valves PN10 and 16 bar for valves PN16.

On request gate valves may be adapted to water at the temperature of 120°C, pressure 10 bar.

Closing of the gate-valve proceeds by means of a hand wheel and turning the hand wheel in the clockwise direction (when facing the top of the valve).

On the Purchaser's request, the anticlockwise closing is also available.

Gate valves described in this catalogue card can be installed in horizontal and vertical pipelines. Gate valves DN250-300 are recommended to be installed only in horizontal pipelines in a vertical position.

НАЗНАЧЕНИЕ

Клиновые задвижки с мягким уплотнением предназначены для открытия/закрытия потока жидкости, не содержащей твердых частиц, в трубопроводах питьевой воды, промышленных трубопроводах с неагрессивной жидкостью при температуре до 70°C и рабочим давлении до 10 бар для задвижек PN10 и 16 бар для задвижек PN16.

По желанию задвижки могут быть приспособлены для воды температурой 120°C и давлением до 10 бар.

Закрытие задвижки происходит с помощью ручного колеса, при вращении колеса в правую сторону.

По желанию клиента, производятся задвижки закрываемые влево.

Все задвижки, перечисленные в настоящем каталоговом листе, могут быть установлены (встроены) в вертикальные и горизонтальные трубопроводы. Задвижки DN250-300 рекомендуется устанавливать только в горизонтальных трубопроводах в вертикальном положении.

Wykonanie wg: PN-EN 1171, PN-EN 1074-1

Długość zabudowy:

szerzeg 15 wg PN-EN 558; F5 wg DIN 3202

Wymiary przyłączeniowe kołnierzy:

PN-EN-1092-2; DIN 2501

Owiercenie kołnierzy: PN 10/16

Zabezpieczenie przed korozją:

farba proszkowa epoksydowa RAL 5015

Grubość powłoki min.: 250 µm lub inne wg życzenia

Execution according to: PN-EN 1171, PN-EN 1074-1

Face To Face Dimensions:

series 15 acc. to PN-EN 558, according to DIN 3202

Flange end connections:

PN-EN-1092-2; DIN 2501

Drilling of flanges: PN 10/16

Protective coating:

powder epoxy coating RAL 5015

Coating thickness: 250 µm or acc. to buyer's request.

Выполнение в соответствии с: PN-EN 1171, PN-EN 1074-1

Монтажная длина:

ряд 15 согласно PN-EN 558;

F5 согласно DIN 3202

Размеры присоединения фланцев:

PN-EN-1092-2; DIN 2501

Обсверление фланцев: PN 10/16

Защита от коррозии:

Порошковое эпоксидное покрытие RAL 5015

Толщина покрытия минимум: 250 µm или другая согласно требованиям заказчика.



WYPOSAŻENIE POLECANE:

- obudowa teleskopowa Nr kat. 025T/UG lub
- obudowa stała Nr kat. 025A/UG,
- skrzynka uliczna do wody 4056,
- kółko Dk,
- klucz do zasuw typ 4100.



CZĘŚCI SKŁADOWE ZASUWY I UŻYTE MATERIAŁY

SPECIFICATION | СОСТАВНЫЕ ЧАСТИ ЗАДВИЖКИ И ИСПОЛЬЗУЕМЫЕ МАТЕРИАЛЫ

Lp.	Określenie części Component	Наименование детали	Użyte materiały Material Исползованные материалы			
1	Kadłub	Body	Корпус	EN-GJS 500-7*	EN-GJS 500-7*	EN-GJS 500-7*
2	Pokrywa	Bonnet	Крышка	EN-GJS 500-7*	EN-GJS 500-7*	EN-GJS 500-7*
3	Klin miękkko uszczelniający	Resilient wedge	Мягкоуплотняющий клин	EN-GJS 500-7* / EPDM lub NBR*	EN-GJS 500-7* / EPDM or NBR*	EN-GJS 500-7* / EPDM или NBR*
4	Tuleja z gwintem	Threaded bush	Втулка с резьбой	CuZn39Pb2	CuZn39Pb2	CuZn39Pb2
5	Wrzeczono monolityczne z gwintem trapezowym symetrycznym	Monolithic stem with symmetrical trapezoid thread	Монолитный шпindelь с трапецеидальной симметрической резьбой	X20Cr13	X20Cr13	X20Cr13
6	Nakrętka wrzeczona***	Stem nut***	Гайка шпинделя***	CuZn39Pb2	CuZn39Pb2	CuZn39Pb2
7	Srubby z łbem walcowym i gniazdem 6-kątnym, zalane masą uszczelniającą	Internal wrenching bolts sealed with sealing compound	Винты с цилиндрической головкой и шестигранным гнездом залитые уплотняющей массой	Stal ocynkowana lub nierdzewna**	Galvanised steel or stainless steel**	Оцинкованная или нержавеющая сталь**
8	Uszczelnienie pokrywy z kadłubem	Body bonnet seal	Уплотнение крышки с корпусом	NBR lub EPDM	NBR or EPDM	NBR или EPDM
9	Uszczelnienie wrzeczona	Stem sealing	Уплотнение шпинделя	NBR lub EPDM	NBR or EPDM	NBR или EPDM
10	Kapturek ochronny	Protective cap	Защитный колпачок	NBR lub EPDM	NBR or EPDM	NBR или EPDM
11	Uszczelnienie zwrotne	Back seat	Обратное уплотнение	CuZn39Pb2	CuZn39Pb2	CuZn39Pb2

Zastrzega się prawo do zmian konstrukcyjnych | Data given can be changed without notice | Оговаривается право к сменам конструктивным

* na życzenie Nabywcy zasuwY mogą być wykonywane z innego gatunku żeliwa sferoidalnego: EN-GJS 400-15 ** na życzenie | on the request | по желанию заказчика *** na życzenie klienta - nakrętką stałą niewymienną