

## ZAKRES ZASTOSOWANIA | APPLICATION RANGE | ОБЛАСТЬ ПРИМЕНЕНИЯ

Srednica nominalna Nominal diameter Номинальный диаметр DN [mm]	Cisnienie nominalne Nominal pressure Номинальное давление [PN]	Cisnienie próbne kadłuba wodą Leaktightness test of the shell Испытательное давление корпуса водой [bar]	Cisnienie próbne zamknięcia wodą Seat tightness test Испытательное давление закрытия водой [bar]	Dopuszczalne ciśnienie robocze Allowable operating pressure Допускаемое рабочее давление [bar]
40-300	16	25	18	16

## PRZEZNACZENIE

Zasuwę z miękkim uszczelnieniem i wskaźnikiem otwarcia przeznaczone są do zamykania i otwierania przepływu cieczy czystych, w tym czystej wody pitnej, ścieków nieagresywnych, wolnych od zanieczyszczeń ciałami stałymi, o temperaturze maksymalnej czynnika do 70°C i ciśnieniu nominalnym do 10 bar dla zasuw PN10 i 16 bar dla zasuw PN16.

Na życzenie zasuwę mogą być dostosowane do wody o temperaturze do 120°C, ciśnieniu 10 bar.

Zamykanie zasuw odbywa się kółkiem ręcznym, poprzez obrót kółka w prawo.

Na życzenie Nabywcy, wykonujemy także zasuwę zamykaną w lewo.

Zasuwę wyszczególnioną w niniejszej karcie katalogowej mogą być montowane (zabudowane) w rurociągach poziomych i pionowych. Zasuwę DN250-300 zaleca się montować tylko w rurociągach poziomych w pozycji pionowej.

## APPLICATION

Gate valves with soft sealed wedges with opening indicator are designed to close and open the flow of clean liquids, including clean drinking water, non-aggressive sewage, free of solid contamination, at the maximum temperature of medium up to 70°C and the nominal pressure up to 10 bar for valves PN10 and 16 bar for valves PN16.

On request gate valves may be adapted to water at the temperature of 120°C, pressure 10 bar.

Closing of the gate-valve proceeds by means of a hand wheel and turning the hand wheel in the clockwise direction (when facing the top of the valve).

On the Purchaser's request, the anticlockwise closing is also available.

Gate valves described in this catalogue card can be installed in horizontal and vertical pipelines. Gate valves DN250-300 are recommended to be installed only in horizontal pipelines in a vertical position.

## НАЗНАЧЕНИЕ

Клиновые задвижки с мягким уплотнением, с указателем открытия предназначены для открытия/закрытия потока жидкости, не содержащей твердых частиц, в трубопроводах питьевой воды, промышленных трубопроводах с неагрессивной жидкостью при температуре до 70°C и рабочем давлении до 10 бар для задвижек PN10 и 16 бар для задвижек PN16.

По желанию задвижки могут быть приспособлены для воды температурой 120°C и давлением до 10 бар.

Закрытие задвижки происходит с помощью ручного колеса, при вращении колеса в правую сторону.

По желанию клиента, производятся задвижки закрываемые влево.

Все задвижки, перечисленные в настоящем каталоговом листе, могут быть установлены (встроены) в вертикальные и горизонтальные трубопроводы. Задвижки DN250-300 рекомендуется устанавливать только в горизонтальных трубопроводах в вертикальном положении.

Wykonanie wg: PN-EN 1171, PN-EN 1074-1

Długość zabudowy: szereg 14,15 wg PN-EN 558; F4,F5 wg DIN 3202

Wymiary przyłączeniowe kołnierzy: PN-EN-1092-2; DIN 2501

Owierzenie kołnierzy: PN 10/16

Zabezpieczenie przed korozją:

farba proszkowa epoksydowa RAL 5015

Grubość powłoki min.: 250 µm lub inne wg życzenia.

Execution according to: PN-EN 1171, PN-EN 1074-1

Face To Face Dimensions: series 14, 15 acc. to PN-EN 558; F4,F5 according to DIN 3202

Flange end connections: PN-EN-1092-2; DIN 2501

Drilling of flanges: PN 10/16

Protective coating:

powder epoxy coating RAL 5015

Coating thickness: 250 µm or acc. to buyer's request.

Выполнение в соответствии с: PN-EN 1171, PN-EN 1074-1

Монтажная длина: ряд 14,15 согласно PN-EN 558; F4,F5 согласно DIN 3202

Размеры присоединения фланцев: PN-EN-1092-2; DIN 2501

Обвернение фланцев: PN 10/16

Защита от коррозии:

Порошковое эпоксидное покрытие RAL 5015

Толщина покрытия минимум: 250 µm или другая согласно требованиям заказчика.



## CZĘŚCI SKŁADOWE ZASUWY I UŻYTE MATERIAŁY

## SPECIFICATION | СОСТАВНЫЕ ЧАСТИ ЗАДВИЖКИ И ИСПОЛЗУЕМЫЕ МАТЕРИАЛЫ

Lp.	Opis części	Component	Наименование детали	Użyte materiały   Material   Исползованные материалы		
1	Kadłub	Body	Корпус	EN-GJS 500-7*	EN-GJS 500-7*	EN-GJS 500-7*
2	Pokrywa	Bonnet	Крышка	EN-GJS 500-7*	EN-GJS 500-7*	EN-GJS 500-7*
3	Klin miętko uszczelniający	Resilient wedge	Мягкоуплотняющий клин	EN-GJS 500-7* / EPDM lub NBR*	EN-GJS 500-7* / EPDM or NBR*	EN-GJS 500-7* / EPDM или NBR*
4	Tuleja z gwintem	Threaded bush	Втулка с резьбой	CuZn39Pb2	CuZn39Pb2	CuZn39Pb2
5	Wrzeciono monolityczne z gwintem trapezowym symetrycznym	Monolithic stem with symmetrical trapezoid thread	Монолитный шпindel с трапециевидальной симметрической резьбой	X20Cr13	X20Cr13	X20Cr13
6	Nakrętka wrzeciona	Stem nut	Гайка шпинделя	CuZn39Pb2	CuZn39Pb2	CuZn39Pb2
7	Śruby z łbem walcowym i gniazdem 6-kątnym, zalane masą uszczelniającą	Internal wrenching bolts sealed with sealing compound	Винты с цилиндрической головкой и шестигранным гнездом залитые уплотняющей массой	Stal ocynkowana lub nierdzewna**	Galvanised steel or stainless steel**	Оцинкованная или нержавеющая сталь**
8	Uszczelnienie pokrywy z kadłubem	Body bonnet seal	Уплотнение крышки с корпусом	NBR/EPDM	NBR/EPDM	NBR/EPDM
9	Uszczelnienie wrzeciona	Stem sealing	Уплотнение шпинделя	NBR/EPDM	NBR/EPDM	NBR/EPDM
10	Kapturek ochronny	Protective cap	Защитный колпачок	NBR/EPDM	NBR/EPDM	NBR/EPDM
11	Uszczelnienie zwrotne	Back seat	Обратное уплотнение	CuZn39Pb2	CuZn39Pb2	CuZn39Pb2
12	Uchwyt pręta	Handle of rod	Руль	Stal ocynkowana lub nierdzewna**	Galvanised steel or stainless steel**	Оцинкованная или нержавеющая сталь**
13	Wskazówka	Indicator	Стрелка	Stal ocynkowana lub nierdzewna**	Galvanised steel or stainless steel**	Оцинкованная или нержавеющая сталь**
14	Pręt	Rod	Стержень	Stal ocynkowana lub nierdzewna**	Galvanised steel or stainless steel**	Оцинкованная или нержавеющая сталь**

Zastrzeżenie: Prawo do zmian konstrukcyjnych | Data given can be changed without notice | Оговаривается право к сменам конструктивным

\* na życzenie Nabywcy zasuwę mogą być wykonywane z innego gatunku żeliwa sferoidalnego: EN-GJS 400-15 \*\* na życzenie | on the request | по желанию заказчика \*\*\* na życzenie klienta - nakrętka stała niewymieniana





# ZASUWA KOŁNIERZOWA

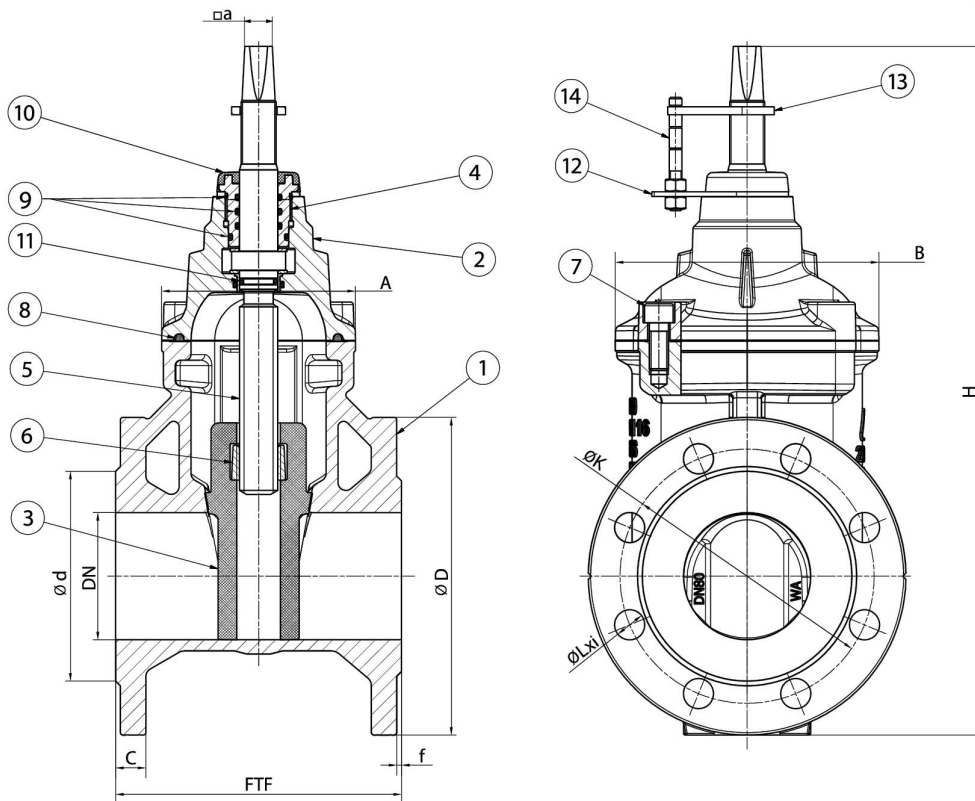
Z GŁADKIM PRZELOTEM, Z GWINTEM WRZECIONA WENĄTRZ KADŁUBA ZE WSKAŹNIKIEM OTWARCIA

## CAST IRON GATE VALVE

WITH SMOOTH PORT AND INSIDE THREADED STEM WITH OPENING INDICATOR

## КЛИНОВАЯ ЗАДВИЖКА

С ГЛАДКИМ ПРОХОДОМ, С РЕЗЬБОЙ ШПИНДЕЛЯ ВНУТРИ КОРПУСА С УКАЗАТЕЛЕМ ОТКРЫТИЯ



DN	FTF [mm]		D [mm]	K [mm]		d [mm]		C [mm]	f [mm]	L [mm]		i [szt.]		a [mm]	Dk [mm]	A [mm]	B [mm]	H [mm]	Masa   Mass   Вес [kg]*	
	Szer. 14	Szer. 15		10 bar	16 bar	10 bar	16 bar			10 bar	16 bar	10 bar	16 bar						Szer. 14	Szer. 15
40	140	240	150	110	110	84	84	19	3	19	19	4	4	14	200	103	122	224	10,9	11,9
50	150	250	165	125	125	99	99	19	3	19	19	4	4	14	200	104	134	354	13,9	14,4
65	170	270	185	145	145	116	116	19	3	19	19	4	4	17	250	112	146	409	17,9	18,6
80	180	280	200	160	160	132	132	19	3	19	19	8	8	17	250	122	166	433	20,9	21,6
100	190	300	220	180	180	156	156	19	3	19	19	8	8	19	315	134	186	503	27,8	30,3
125	200	325	250	210	210	184	184	19	3	19	19	8	8	19	315	152	216	565	35,8	38,4
150	210	350	285	240	240	211	211	19	3	23	23	8	8	19	315	180	248	646	43,8	46,5
200	230	400	340	295	295	266	266	20	3	23	23	8	12	19	315	178	296	735	55,8	58,5
250	250	450	405	350	355	319	319	22	3	23	28	12	12	24	400	194	366	862	88	99,5
300	270	500	455	400	410	370	370	24,5	4	23	28	12	12	24	400	220	420	982	125,5	139,3

\*masa zasuwyy wraz z kółkiem ręcznym | valve mass includes handwheel | вес задвижки с маховиком