



852/R

DN 100

HYDRANTY | HYDRANTS | ГИДРАНТЫ

HYDRANT PODZIEMNY DN 100

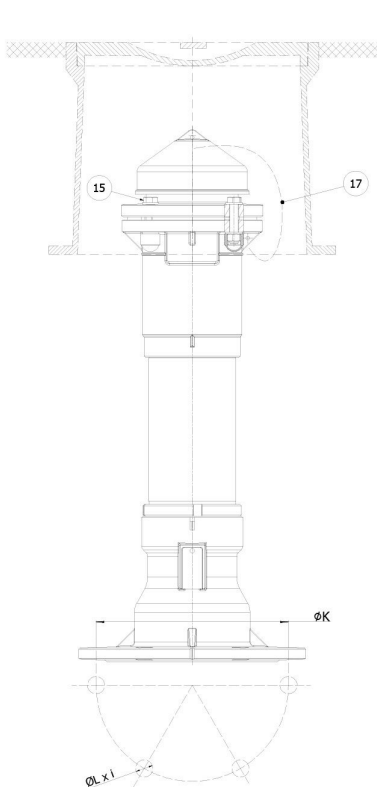
Z PRZYŁĄCZEM GWINTOWANYM 6"

UNDERGROUND HYDRANT

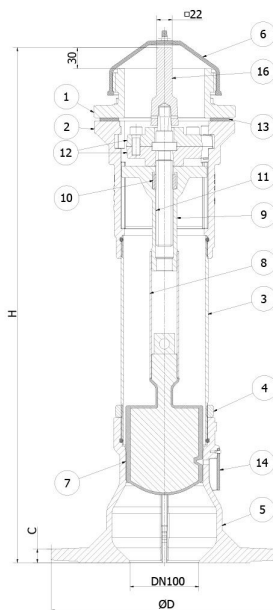
WITH THREADED CONNECTION 6"

ГИДРАНТ ПОЖАРНЫЙ ПОДЗЕМНЫЙ

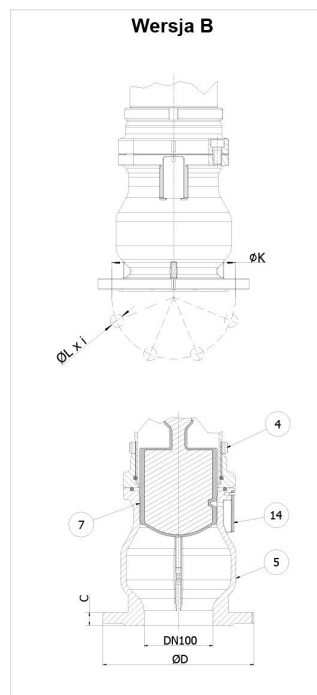
С РЕЗЬБОВЫМ ПРИСОЕДИНЕНИЕМ 6"



Wersja A



Wersja B



Typ Type Тип	D [mm]		K [mm]		L [mm]		i [szt.]		C [mm]		H [mm]		Masa [kg]	
	Wersja A	Wersja B	Wersja A	Wersja B	Wersja A	Wersja B	Wersja A	Wersja B	Wersja A	Wersja B	Wersja A	Wersja B	Wersja A	Wersja B
DN 100	330	220	280	180	25	19	6	8	20	19	750	-	43,1	-
											1000	1000	46,8	44,0
											1250	1250	50,5	47,7
											1500	1500	54,1	51,3
											1750	1750	57,8	55,0
											2000	2000	61,5	58,7
											2250	2250	65,2	62,4
											2500	2500	68,8	66,0
											2750	2750	72,5	69,7
											3000	3000	76,2	73,4
											3250	3250	79,8	77,0
3500	3500	83,5	80,7											



ZAKRES ZASTOSOWANIA | APPLICATION RANGE | ОБЛАСТЬ ПРИМЕНЕНИЯ

Srednica nominalna Nominal diameter Номинальный диаметр DN [mm]	Ciśnienie dopuszczalne Allowable pressure Допустимые давление [bar]	Ciśnienie próby szczelności zewnętrznej wodą Leaktightness test of the shell Испытательное давление плотности корпуса водой [bar]	Ciśnienie próby szczelności zamknięcia głównego wodą Seat tightness test Испытательное давление закрытия водой [bar]
DN 100	16	24	18

PRZEZNACZENIE

Hydrant podziemny DN100 PN 10 z przyłączem gwintowanym 6", przeznaczony jest do pobierania wody czystej, wolnej od zanieczyszczeń piaskiem, żwirem, cząsteczkami metalu i innymi podobnymi ciałami obcymi, pod ciśnieniem od 1,0 do 1,6 MPa, o temperaturze do 323°K (50°C), w celu ochrony p. pożarowej.

Hydranty przeciwpożarowe podziemne wykonane zgodnie z przepisami dotyczącymi wymagań bezpieczeństwa przeciwpożarowego.

Zabezpieczenie przed korozją:

Farba proszkowa epoksydowa RAL 5015

Grubość powłoki: min. 250 µm lub inne wg życzenia

APPLICATION

Underground hydrants DN100 PN10 with threaded connection 6" are intended for uptake of clear and inactive water, which is free from sand, gravel and metal particles and any similar solid bodies under the pressure from 1,0 to 1,6 MPa, and the temperature up to 323°K (50°C), for the fire-fighting purpose.

Underground fire hydrants are made in accordance with the requirements relating to fire safety.

Protective coating: powder epoxy coating RAL 5015

Coating thickness: min. 250 µm or acc. to buyer's request

НАЗНАЧЕНИЕ

Гидрант подземный пожарный DN100 PN10 с резьбовым присоединением 6", предназначен для отбора чистой воды, свободной от загрязнений песком, гравием, частицами металла и другими, похожими инородными телами, под давлением от 1,0 до 1,6 МПа, с температурой до 323°K (50°C), для нужд пожаротушения.

Гидранты пожарные подземные изготовлены в соответствии с техническим регламентом о требованиях пожарной безопасности.

Защита от коррозии:

Порошковое эпоксидное покрытие RAL 5015

Толщина покрытия минимум 250 µm или другая согласно требованиям заказчика.

CZĘŚCI SKŁADOWE HYDRANTU I UŻYTE MATERIAŁY
SPECIFICATION | СОСТАВНЫЕ ЧАСТИ И ИСПОЛЬЗУЕМЫЕ МАТЕРИАЛЫ

Lp.	Określenie części Component	Наименование детали	Użyte materiały Material	Использованные материалы		
1	Kolnierz gwintowany 6"	Threaded connection flange 6"	Фланец с резьбой 6"	Żeliwo EN-GJS 500-7 + Mosiądz CuZn39Pb2	Cast iron EN-GJS 500-7 + Brass CuZn39Pb2	Чугун EN-GJS 500-7 + Латунь CuZn39Pb2
2	Kształtka F	Fitting F	Фитинг F	Żeliwo EN-GJS 500-7	Cast iron EN-GJS 500-7	Чугун EN-GJS 500-7
3	Rura zewnętrzna	External pipe	Внешняя труба	Stal S355J0/ X5CrNi18-10*	Steel S355J0/ X5CrNi18-10*	Сталь S355J0/ X5CrNi18-10*
4	Przeciwnakrętka	Lock-nut	Контргайка	Żeliwo EN-GJS 500-7	Cast iron EN-GJS 500-7	Чугун EN-GJS 500-7
5	Podstawka	Base fitting	Подставка	Żeliwo EN-GJS 500-7	Cast iron EN-GJS 500-7	Чугун EN-GJS 500-7
6	Pokrywka ochronna	Protective cap	Защитная крышка	Guma NBR/ EPDM	Rubber NBR/ EPDM	Резина NBR/ EPDM
7	Grzyb wulkanizowany	Rubbed obturator	Обрезиненный затвор	Żeliwo EN-GJS 500-7 + Guma NBR/ EPDM*	Cast iron EN-GJS 500-7 + Rubber NBR/ EPDM*	Чугун EN-GJS 500-7 + Резина NBR/ EPDM*
8	Rura wewnętrzna	Internal pipe	Внутренняя труба	Stal S355J0/ X5CrNi18-10*	Steel S355J0/ X5CrNi18-10*	Сталь S355J0/ X5CrNi18-10*
9	Oprawka nakrętki wrzeciona	Stem nut holder	Оправка гайки шпинделя	Żeliwo EN-GJS 500-7	Cast iron EN-GJS 500-7	Чугун EN-GJS 500-7
10	Nakrętka wrzeciona	Stem nut	Гайка шпинделя	Mosiądz CuZn39Pb2	Brass CuZn39Pb2	Латунь CuZn39Pb2
11	Wrzeciono	Stem	Шпиндель	Stal nierdzewna X20Cr13	Stainless steel X20Cr13	Нержавеющая сталь X20Cr13
12	Poprzeczka dolna/górna	Bottom crossbar/ Upper crossbar	Нижний/верхний кронштейн	Żeliwo EN-GJS 500-7	Cast iron EN-GJS 500-7	Чугун EN-GJS 500-7
13	Uszczelka płaska	Stem sealing	Плоская прокладка	Guma NBR/ EPDM*	Rubber NBR/ EPDM*	Резина NBR/ EPDM*
14	Ostona odwodnienia	Drain hole cover	Крышка слива воды	Guma NBR/ EPDM*	Rubber NBR/ EPDM*	Резина NBR/ EPDM*
15	Śruba	Screw	болт	Stal ocynkowana/ Stal nierdzewna*	Galvanized steel/ Stainless steel*	Оцинкованная сталь/ Нержавеющая сталь*
16	Kaptur	Cap	Наконечник шпинделя	Żeliwo EN-GJS 500-7	Cast iron EN-GJS 500-7	Чугун EN-GJS 500-7
17	Łańcuszek	Chain	Цепочка	Stal ocynkowana	Galvanized steel	Оцинкованная сталь

Zastrzega się prawo do zmian konstrukcyjnych | Data given can be changed without notice | Оговаривается право к сменам конструктивным

* na życzenie | on the request | по желанию заказчика