

KSZTAŁTKI KOŁNIERZOWE
żeliwne
DN50-250 PN10 – 16

Zatwierdził do stosowania:

Dyrektor Techniczno-Produkcyjny - mgr inż. Jan Jurasz

KSZTAŁTKI KOŁNIERZOWE - Dokumentacja Techniczno - Ruchowa				
Opracował	T. Włoch	13.07.2022		PRODUCENT/WŁAŚCICIEL WYROBU METALPOL WĘGIERSKA GÓRKA
Sprawdził	M. Dyrłaga	13.07.2022		
Zatwierdził	J. Karpiński	13.07.2022		

Spis treści:

1. OPIS TECHNICZNY

- 1.1. Nazwa i cechy wyrobu
- 1.2. Karty katalogowe
- 1.3. Przeznaczenie
- 1.4. Znakowanie kształtek
- 1.5. Aprobaty techniczne i atesty
- 1.6. Normalizacja

2. MONTAŻ I OBSŁUGA

- 2.1. Zabezpieczenie na czas transportu
- 2.2. Montaż w rurociągu
- 2.3. Obsługa i konserwacja

3. POSTĘPOWANIE PODCZAS LIKWIDACJI KSZTAŁTEK.

4. GWARNCJA

1. OPIS TECHNICZNY

1.1. Nazwa i cechy wyrobu.

Przedmiotem niniejszej DTR są kształtki kołnierzowe z żeliwa sferoidalnego:

- TRÓJNIK KOŁNIERZOWY – T
- CZWÓRNIK KOŁNIERZOWY – TT
- KOŁNIERZ ŚLEPY – X
- KOLANO DWUKOŁNIERZOWE ZE STOPĄ – N
- KOLANO DWUKOŁNIERZOWE – Q
- KRÓCIEC JEDNOKOŁNIERZOWY – FW
- KRÓCIEC JEDNOKOŁNIERZOWY –F
- KRÓCIEC DWUKOŁNIERZOWY – FF
- ŁUKI DWUKOŁNIERZOWE – FFK
- ZWĘŻKA DWUKOŁNIERZOWA - FFR

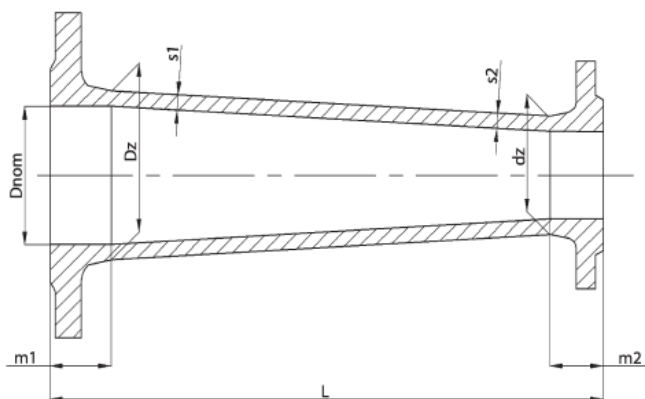
Kształtki zabezpieczone są wewnątrz i zewnątrz antykorozyjnie poprzez pokrycie farbą proszkową epoksydową w kolorze niebieskim RAL 5015 o grubości minimum 250 µm – zgodnie z normą PN-EN 14901.

Materiał pokryć (farba epoksydowa) posiada atest dopuszczający do kontaktu z wodą pitną.

Dane techniczne, wymiary i wagi wyrobów podano w dołączonych kartach katalogowych.

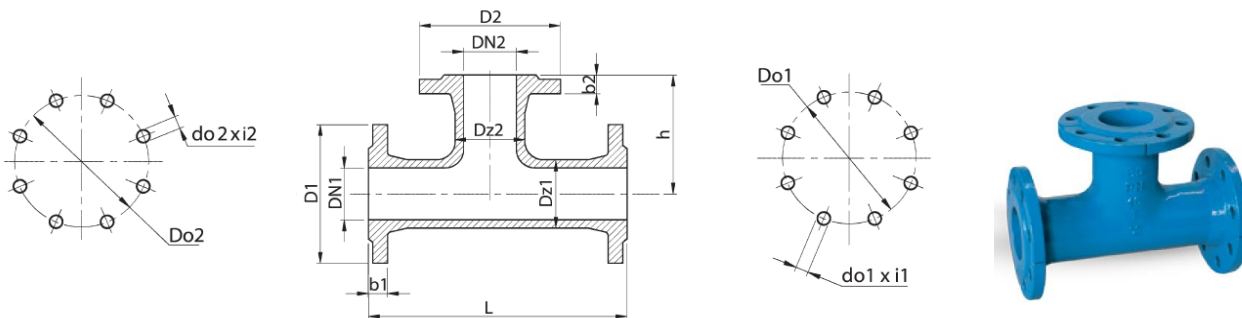
1.2. Karty katalogowe

Zwężka dwukołnierzowa FFR



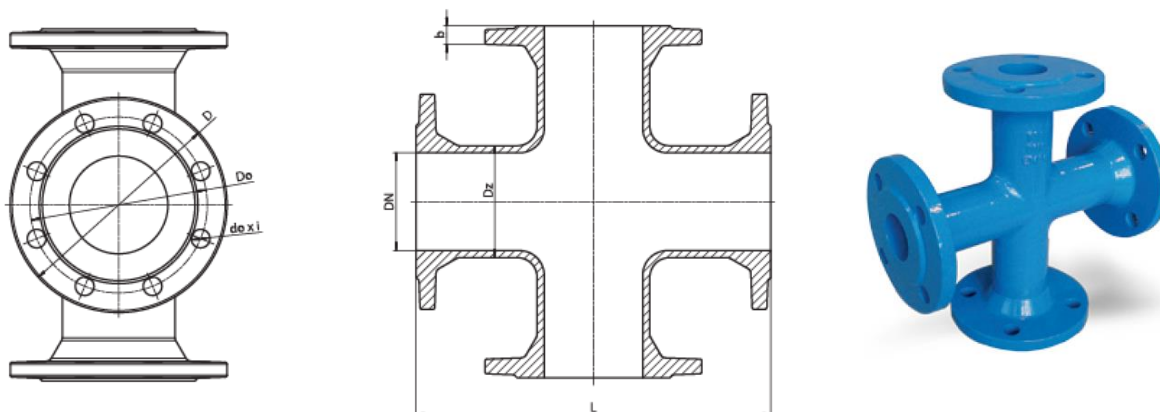
DN	Duży kołnierz Big flange Большой фланец			DN	Mały kołnierz Small flange Малый фланец			L	Masa Mass Вес (kg)	Dopuszczalne ciśnienie robocze Allowable Operating Pressure Допускаемое рабочее давление (bar)	Material Material Материал
	Dz	s1	m1		dz	s2	m2				
65	79	7	47,5	50	64	7	47,5	200	7,1	16	EN-GJS 500-7
80*	94	7	43	50	65	7	40	200	7,75		
80*	94	7	47,5	65	79	7	47,5	200	8,25		
100	114	7	43	50	64	7	40	200	9,55		
100	114	7	47,5	65	79	7	47,5	200	9,2		
100	114	7	45	80	94	7	43	200	10,45		
125	140	7,5	47,5	80	94	7	47,5	200	11,8		
125	140	7,5	47,5	100	114,4	7,2	47,5	200	12,1		
150	165,6	7,8	43	80	94,4	7,2	45	200	14,57		
150	165,6	7,8	43	100	114,4	7,2	43	200	15,41		
150	165,6	7,8	47,5	125	140	7,5	47,5	200	15,4		
200*	216,8	8,4	47,5	80	94	7	47,5	300	17,95		
200*	216,8	8,4	47,5	100	114,4	7,2	47,5	300	20		
200*	216,8	8,4	47,5	125	140	7,5	47,5	300	21,7		
200*	216,8	8,4	47	150	156,6	7,8	42,8	300	23,35		

Trójnik kolnierzowy T



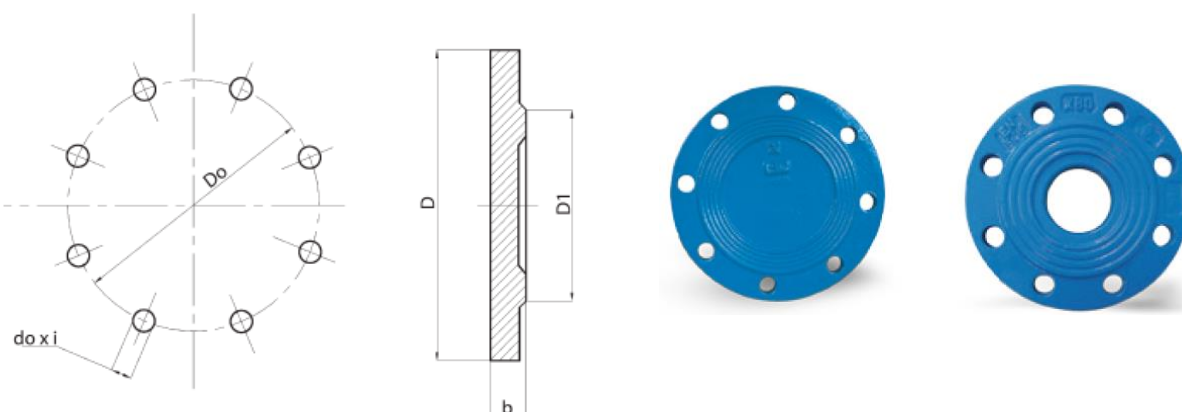
Przewód główny Water main Главный провод								Odgałęzienie Branch Ответвление								Materiał Material Материал		Dopuszczalne ciśnienie robocze Allowable Operating Pressure Допускаемое рабочее давление (bar)
DN1	Dz1	D1	b1	Do1	do1	l	i1	DN2	Dz2	D2	b2	Do2	do2	h	i2	EN-GJS 500-7		
(mm)								(mm)								Masa Mass Вес (kg)		
50	64	165	19	125	19	300	4	50	64	165	19	125	19	150	4	11,7		
65	79	185	19	145	19	330	4	50	64	165	19	125	19	157	4	12,6		
65	79	185	19	145	19	330	4	65	79	185	19	145	19	165	4	13,8		
80*	96	200	19	160	19	330	8	50	64	165	19	125	19	165	4	14,6		
80	94	200	19	160	19	330	8	65	79	185	19	145	19	165	4	13,72		
80*	98	200	19	160	19	330	8	80	98	200	19	160	19	165	8	15,6		
100	114	220	19	180	19	320	8	50	64	165	19	125	19	165	4	18,7		
100	114	220	19	180	19	360	8	65	79	185	19	145	19	175	4	16,75		
100	114	220	19	180	19	360	8	80	98	200	19	160	19	175	8	18,4		
100	118	220	19	180	19	360	8	100	118	220	19	180	19	185	8	19,4		
125	140	250	19	210	19	400	8	50	139	165	19	125	19	185	4	22,5		
								80	139	200	19	160	19	190	8	24,0		
								100	139	220	19	180	19	195	8	25,0		
								125	140	250	19	210	19	200	8	26,4		
150	166	285	19	240	23	440	8	50	64	165	19	125	19	200	4	26,45		
								80	94	200	19	160	19	205	8	28,33		
								100	114	220	19	180	19	210	8	28,9		
								125	140	250	19	210	19	215	8	30,1		
200*	217	340	20	295	23	520	12	150	166	285	19	240	23	220	8	32,25		
								80	94	200	19	160	19	235	8	41,69		
								100	114	220	19	180	19	240	8	42,8		
								150	166	285	19	240	23	250	8	43,85		
200*	217	340	20	295	23	520	12	200	217	340	20	295	23	260	12	48,5		

Czwórnik kolnierzowy TT



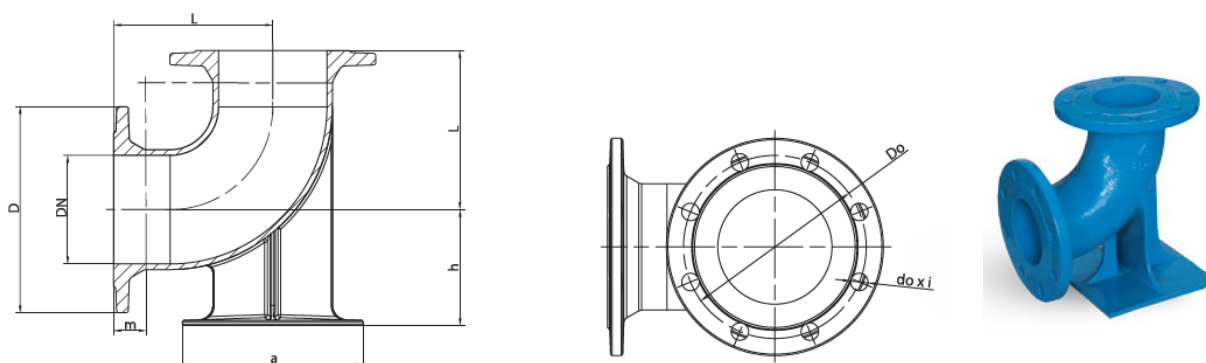
DN	Dz	l	D	b	Do	do	i	Masa Mass Вес (kg)	Dopuszczalne ciśnienie robocze Allowable Operating Pressure Допускаемое рабочее давление (bar)	Materiał Material Материал
50	64	300	165	19	125	19	4	13,9	16	EN GJS-500-7
80	94	330	200	19	160	19	8	20,3		
100	115	360	220	19	180	19	8	24,9		
150	166	440	285	19	240	23	8	41,2		

Kolnierze ślepe X

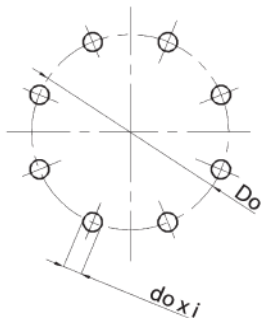
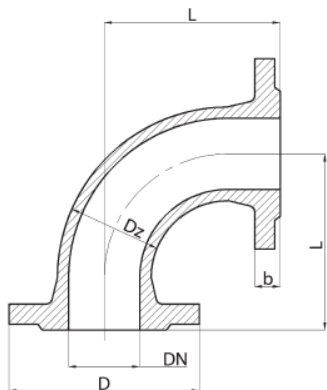


DN	D	Do	D1	b ₁	do	i	f ₂	Masa / Mass / Bec	Dopuszczalne ciśnienie robocze Allowable Operating Pressure Допускаемое рабочее давление (bar)	Material / Material / Материал
	(mm)							(kg)		
50	165	125	99	19	19	4	3	2,1	16	EN-GJS 500-7
65	185	145	118	19	19	4	3	3,3		
80*	200	160	138	19	19	8	3	3,4		
100	220	180	158	19	19	8	3	4,2		
125	250	210	184	19	19	8	3	5,35		
150	285	240	212	19	23	8	3	6,7		
200*	340	295	266	20	23	12	3	10,8		
250	400	355	319	22	28	12	3	16,5		

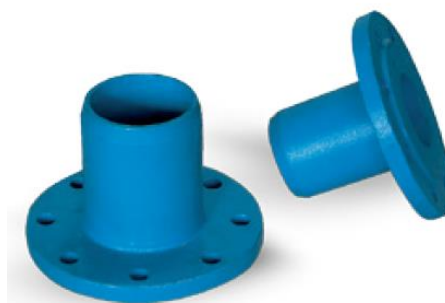
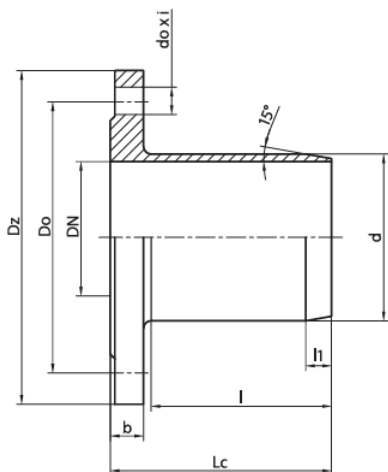
Kolano dwukolnierzowe ze stopką N



DN	L	h	a	D	Do	do	m	i	Masa Mass Bec	Dopuszczalne ciśnienie robocze Allowable Operating Pressure Допускаемое рабочее давление (bar)	Material Material Материал
	(mm)								(kg)		
50	150	90	150	165	125	19	40	4	9,3	16	EN GJS-500-7
65	165	100	165	185	145	19	41,5	4	11,6		
80*	165	110	180	200	160	19	43	8	13,0		
100	180	125	200	220	180	19	45	8	15,3		
150	220	160	250	285	240	23	43	8	28,75		

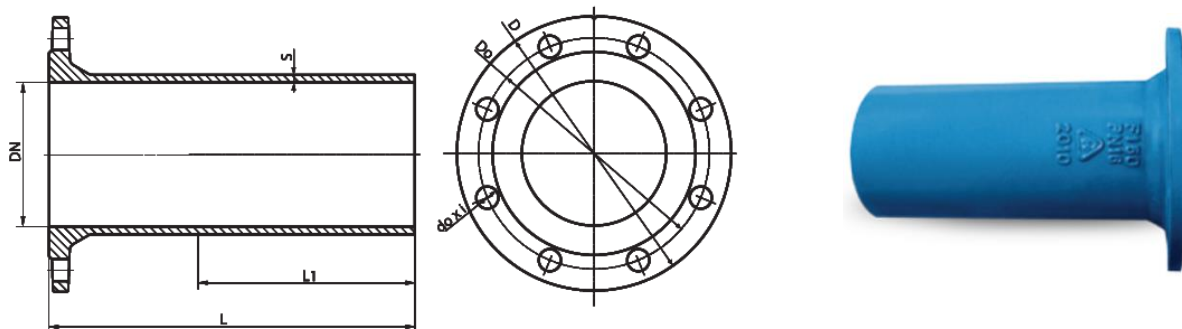
Kolano dwukońierzowe Q


DN	Dz	L	D	b	Do	do	i	Masa Mass Bec	Dopuszczalne ciśnienie robocze Allowable Operating Pressure Допускаемое рабочее давление (bar)	Material Material Материал
								(kg)		
50	64	150	165	19	125	19	4	6,5	16	EN GJS-500-7
65*	79	165	185	19	145	19	4	8,8		
80	98	165	200	19	160	19	8	9,6		
100	118	180	220	19	180	19	8	12,1		
125	140	200	250	19	210	19	8	18		
150	166	220	285	19	240	23	8	22,9		

Króciec jednokońierzowy FW


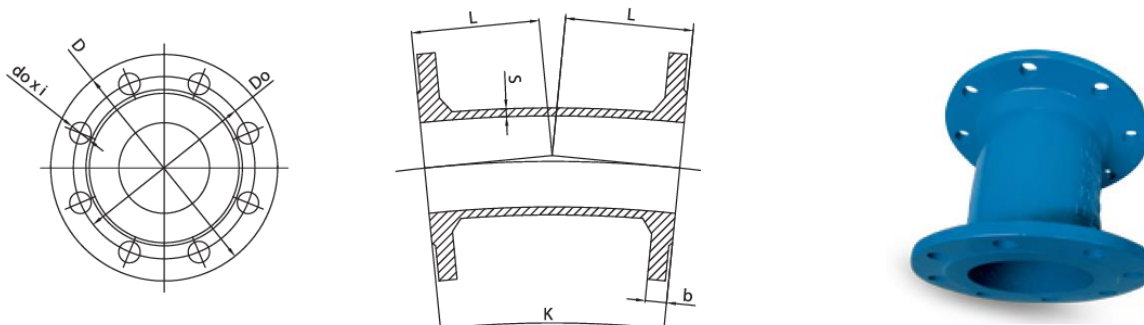
DN	d	l	l1	l _c	Dz	Do	b	do	i	Masa Mass Bec	Dopuszczalne ciśnienie robocze Allowable Operating Pressure Допускаемое рабочее давление (bar)	Material Material Материал
										(kg)		
80*	90	105	17	132	200	160	19	19	8	5,8	16	EN-GJS 500-7
100	110	119	17	146	220	180	19	19	8	6,8		
150	160	146	19	175	285	240	20	23	8	11,2		

Króciec jednokołnierzowy F

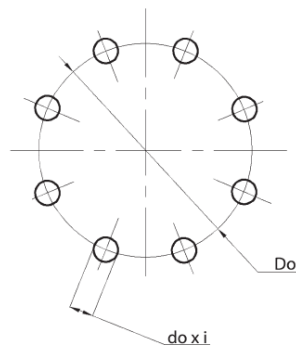
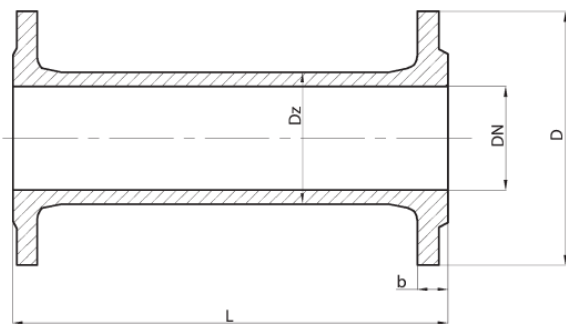


DN	D	Do	do	i	L	L1	S	Masa Mass Вес	Dopuszczalne ciśnienie robocze Allowable Operating Pressure Допускаемое рабочее давление (bar)	Material Material Материал
	mm							(kg)		
80*	200	160	19	8	350	215	7	8,5	16	EN-GJS 500-7
100	220	180	19	8	360	215	7,2	9,5		
150	285	240	23	8	380	225	7,8	15,9		

Łuki dwukołnierzowe FFK



DN	K	L	S	D	Do	do	i	b	Masa Mass Вес	Dopuszczalne ciśnienie robocze Allowable Operating Pressure Допускаемое рабочее давление (bar)	Material Material Материал
		(mm)							(kg)		
80	45°	130	7,0	200	160	19	8	19	9,45	16	EN-GJS 500-7
	22°30'	105							8,9		
	11°15'	113							8,85		
100	45°	140	7,2	220	180	19	8	19	12,2	16	EN-GJS 500-7
	22°30'	110							10,5		
	11°15'	115							10,7		
150	45°	160	7,8	285	240	23	8	19	18,25	16	EN-GJS 500-7
	22°30'	109							16,1		
	11°15'	113							15,8		

Króciec dwukołnierzowy FF


DN	Dz	D	b	Do	do	i	L	Masa	Mass	Bec	Dopuszczalne ciśnienie robocze Allowable Operating Pressure Допускаемое рабочее давление (bar)	Material	Material	Материал
								(kg)				EN-GJS 500-7		
50	64	165	19	125	19	4	100	5,3			16	EN-GJS 500-7		
50	64	165	19	125	19	4	150	5,5						
50	64	165	19	125	19	4	200	5,9						
50	64	165	19	125	19	4	300	6,8						
50	64	165	19	125	19	4	400	7,8						
50	64	165	19	125	19	4	500	8,7						
80**	94	200	19	160	19	8	100	7,0						
80*	94	200	19	160	19	8	150	8,2						
80*	94	200	19	160	19	8	200	9,4						
80*	94	200	19	160	19	8	250	9,7						
80*	94	200	19	160	19	8	300	10,4						
80*	94	200	19	160	19	8	350	10,95						
80*	94	200	19	160	19	8	400	12,1						
80*	94	200	19	160	19	8	500	12,82						
80*	94	200	19	160	19	8	600	14,5						
80*	94	200	19	160	19	8	700	15,3						
80*	94	200	19	160	19	8	800	16,5						
80**	98	200	19	160	19	8	1000	22,0						
100	114	220	19	180	19	8	100	9,0						
100	114	220	19	180	19	8	150	10,0						
100	114	220	19	180	19	8	200	11,2						
100	114	220	19	180	19	8	250	11,7						
100	114	220	19	180	19	8	300	12,6						
100	114	220	19	180	19	8	350	13,3						
100	114	220	19	180	19	8	400	14,3						
100	114	220	19	180	19	8	500	16,2						
100	114	220	19	180	19	8	600	18,2						
100	114	220	19	180	19	8	700	19,0						
100	118	235	19	180	19	8	800	25,0						
100	118	235	19	180	19	8	1000	27,0						
125	141	250	19	210	19	8	200	14,0						
150*	166	285	20	240	23	8	100	13,3						
150	166	285	20	240	23	8	150	15,9						
150	166	285	20	240	23	8	200	17,2						
150	166	285	20	240	23	8	250	19,0						
150	166	285	20	240	23	8	300	19,9						
150	166	285	20	240	23	8	350	22,4						
150	166	285	20	240	23	8	400	22,8						
150	166	285	20	240	23	8	500	24,5						
150	166	285	20	240	23	8	600	27,0						
200*	217	340	20	295	23	12	200	23,2						
200*	217	340	20	295	23	12	300	28,0						
200*	217	340	20	295	23	12	400	32,0						
200*	217	340	20	295	23	12	500	34,7						

1.3. Przeznaczenie

Kształtki kołnierzowe żeliwne opisane w punkcie 1.1. stosowane są w budowie sieci wodociągowych i innych rurociągów w instalacjach do przesyłania wody pitnej, przemysłowej i innych czynników neutralnych o ciśnieniu nominalnym do 16 bar.

Kształtki opisane jak wyżej mogą być zabudowane w rurociągu podziemnym i nadziemnym (poziomym lub pionowym).

Tabela 1 – Zakresy ciśnienia i temperatury.

DN	Dopuszczalne ciśnienie robocze	Ciśnienie szczelności zewnętrznej	Dopuszczalna temperatura czynnika
	[bar]		⁰ C
50 - 250	10	15	70
	16	24	

1.4. Znakowanie kształtek

- Znakowanie kształtek określają normy: PN-EN 545, PN-EN 19,
- Oznaczenia umieszczone są na kształtkach w sposób trwały, po obu stronach i obejmują n/w informację:

- Typ kształtki,
- DN – wymiar nominalny,
- Długość zabudowy,
- Ciśnienie nominalne PN,
- Oznaczenie materiału wg PN-EN 1563,
- Znak identyfikacyjny producenta,
- Oznaczenie roku produkcji,
- Numer normy PE-EN 545,

Przykład oznaczenia na kształtce o średnicy nominalnej DN80 z żeliwa sferoidalnego klasy EN-GJS 500-7 wg EN 1563 na ciśnienie nominalne 16 bar, wyprodukowanej w roku 2015 :

Po jednej stronie:

**FF 80
L200
EN-GJS 500-7
PN16
EN 545**

Po drugiej stronie:



2015

1.5. Aprobaty techniczne, atesty

Atest PZH
Certyfikat EN 545

1.6. Normalizacja

- PN-EN 19 - Armatura przemysłowa – Znakowanie armatury metalowej.
- PN-EN 545 - Rury, kształtki i wyposażenie z żeliwa sferoidalnego oraz ich złącza do rurociągów wodnych – Wymagania i metody badań.
- PN-EN 1092-2 - Kołnierze i ich połączenia- kołnierze okrągłe do rur, armatury, łączników i osprzętu z oznaczeniem PN- Kołnierze żeliwne.
- PN-EN 14901 - Rury, kształtki i wyposażenie z żeliwa ciągliwego -- Powłoki epoksydowe rur, kształtek i wyposażenia z żeliwa ciągliwego (praca przy dużym obciążeniu) -- Wymagania i metody badań
- PN-EN 1563 - Odlewnictwo -- Żeliwo sferoidalne

2. MONTAŻ I OBSŁUGA

2.1. Zabezpieczenie na czas transportu i składowania.

W czasie transportu i składowania należy zwrócić uwagę, aby nie nastąpiło uszkodzenie powłoki malarskiej. Kształtki powinny być zabezpieczone przed przemieszczaniem się i obijaniem jedna o drugą. W celu składowania kształtek w poziomych warstwach, należy stosować sztywne przekładki, listwy, karton, piankę itp. Armatura winna być przechowywana w pomieszczeniach wolnych od zanieczyszczeń mechanicznych, chemicznych i bakteriologicznych.

W celu zachowania właściwości ochronnych powłoki z farby epoksydowej, należy zapobiegać szkodliwym oddziaływaniom promieniowania UV na powłokę.

2.2. Montaż w rurociągu.

Kształtki kołnierzowe objęte niniejszą DTR mogą być zabudowane w rurociągach podziemnych lub nadziemnych (poziomych lub pionowych).

Uwaga: Wszystkie prace związane z transportem do wykopu i zabudową, muszą być zgodne z przepisami BHP!

Przed przystąpieniem do montażu kształtek należy sprawdzić:

- zgodność otrzymanej kształtki z zamówieniem,
- stan powłoki malarskiej, w przypadku stwierdzenia drobnych uszkodzeń powłoki należy je usunąć za pomocą farby renowacyjnej,
- czystość wnętrza kształtki oraz czołowych powierzchni przyłączy, w razie potrzeby należy wewnątrz przepłukać strumieniem wody,

Dla kształtek kołnierzowych niezbędne do zabudowy będą uszczelki płaskie kołnierzy, które nie należą do zakresu dostawy kształtek METALPOL. Uszczelki powinny być wykonane z gumy EPDM /NBR i posiadać atest dopuszczający do kontaktu z wodą pitną. Średnice zewnętrzne uszczelki płaskiej muszą odpowiadać wymiarom przyłgi kołnierza, nie mogą być mniejsze a średnica wewnętrzna musi być równa średnicy przelotu kształtki.

Montaż kształtek powinien odbywać w sposób eliminujący uderzenia mogące spowodować uszkodzenia powłoki malarskiej.

Do łączenia kształtek z armaturą lub innymi kształtkami należy stosować śruby i nakrętki nierdzewne, dobrane właściwie do danego typu kształtki. Śruby powinny być klasy min 4.8 wg EN ISO 4016.

Uwaga: Śruby połączeń kołnierzowych należy dokręcać naprzemiennie (na krzyż). Wymiary śrub oraz uśrednione wartości momentów dokręcających kołnierze niezbędne dla poprawnego połączenia z innymi elementami systemu (armaturą, kształtkami) zamieszczono w poniższej tabeli.

Średnica kształtki	Średnica śrub		Ilość śrub		Długość śrub [mm]	Moment dokręcenia śrub [Nm]
	PN10	PN16	PN10	PN16		
DN	PN10	PN16	PN10	PN16	[mm]	[Nm]
50	M16	M16	4	4	70	100
65	M16	M16	4	4	70	100
80	M16	M16	4	4	70	100
100	M16	M16	8	8	70	100
150	M20	M20	8	8	70	140
200	M20	M20	8	12	80	140
250	M20	M24	12	12	90	140/200

2.3. Obsługa i konserwacja

Kształtki objęte niniejszą DTR nie wymagają prowadzenia prac konserwacyjnych w całym okresie eksploatacji.

Uwaga: Producent nie odpowiada za uszkodzenia spowodowane niewłaściwym transportem, montażem i eksploatacją kształtek niezgodną z DTR.

3. **POSTĘPOWANIE PODCZAS LIKWIDACJI KSZTAŁTEK.**

Nigdy nie stwierdzono, aby jakkolwiek kształtka produkowana w METALPOL WĘGIERSKA GÓRKA Sp. z o.o. miała negatywny wpływ na środowisko naturalne oraz ludzi i zwierząt. Fakt ten potwierdza atest higieniczny wydany przez PZH.

Żadna kształtka nie posiada substancji z listy substancji niebezpiecznych SVHC.

W przypadku likwidacji zasuw, każda z części podlega procesowi przetwórczemu i jako surowiec wtórny może być wykorzystana w innych procesach wytwórczych.

Należy pamiętać, że osad znajdujący się wewnątrz kształtki lub rurociągu może być niebezpieczny dla ludzi i środowiska. Muszą więc zostać zachowane odpowiednie środki bezpieczeństwa. Po zakończeniu pracy kształtki musi zostać zutylizowana zgodnie z odpowiednimi przepisami odnośnie ochrony środowiska.

4. **GWARANCJA**

Na wyrób zamontowany i użytkowany zgodnie z DTR producent udziela gwarancji.

Szczegółowe warunki gwarancji zawarte są w „Warunkach gwarancji” stanowiących załącznik do cennika .

Manipulowanie przy wyrobach (zmiany, wymiana części, luzowanie fabrycznych połączeń itp.) jest niedopuszczalne i powoduje wygaśnięcie zobowiązań gwarancyjnych i odpowiedzialności za wyrób.