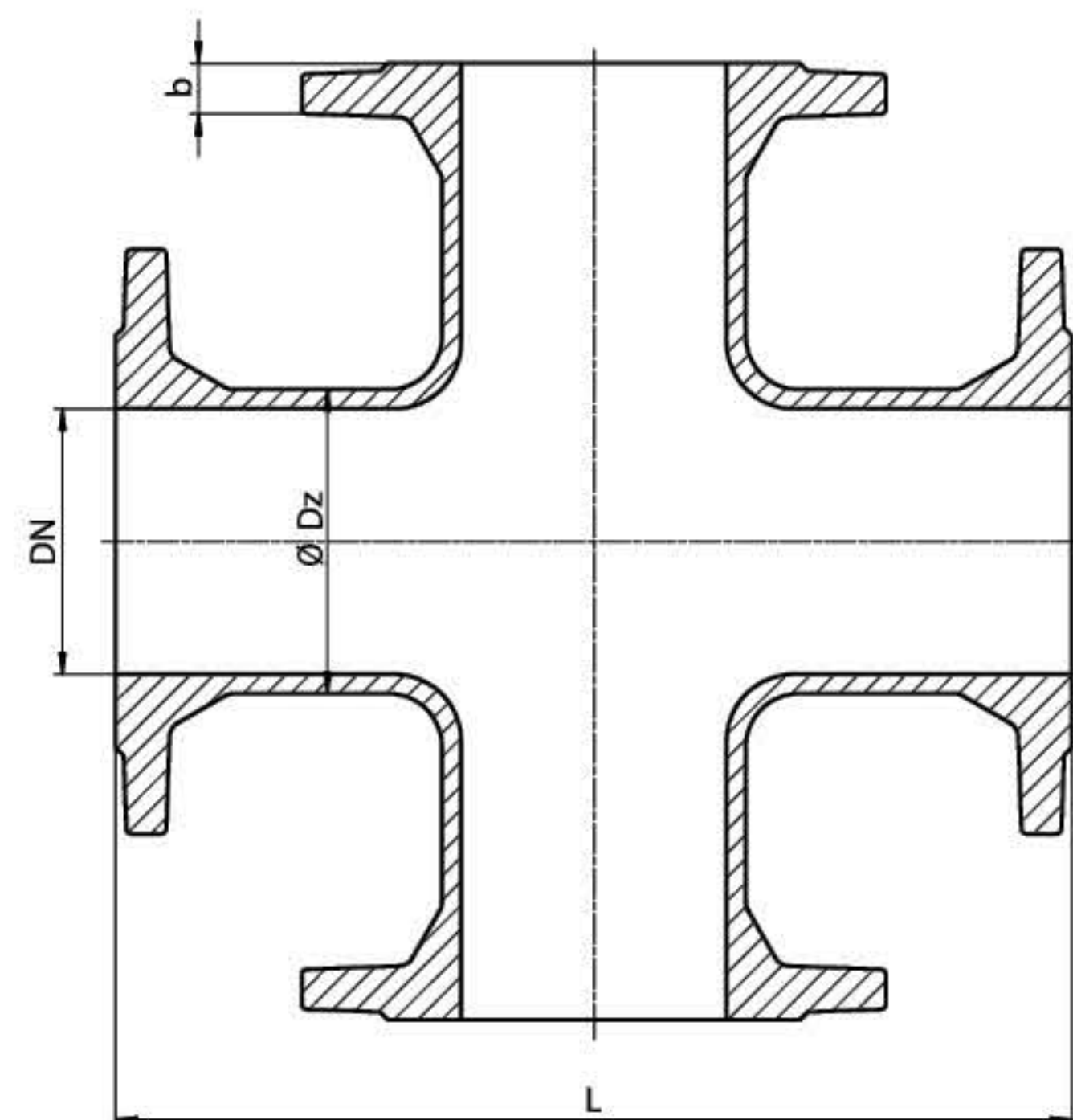
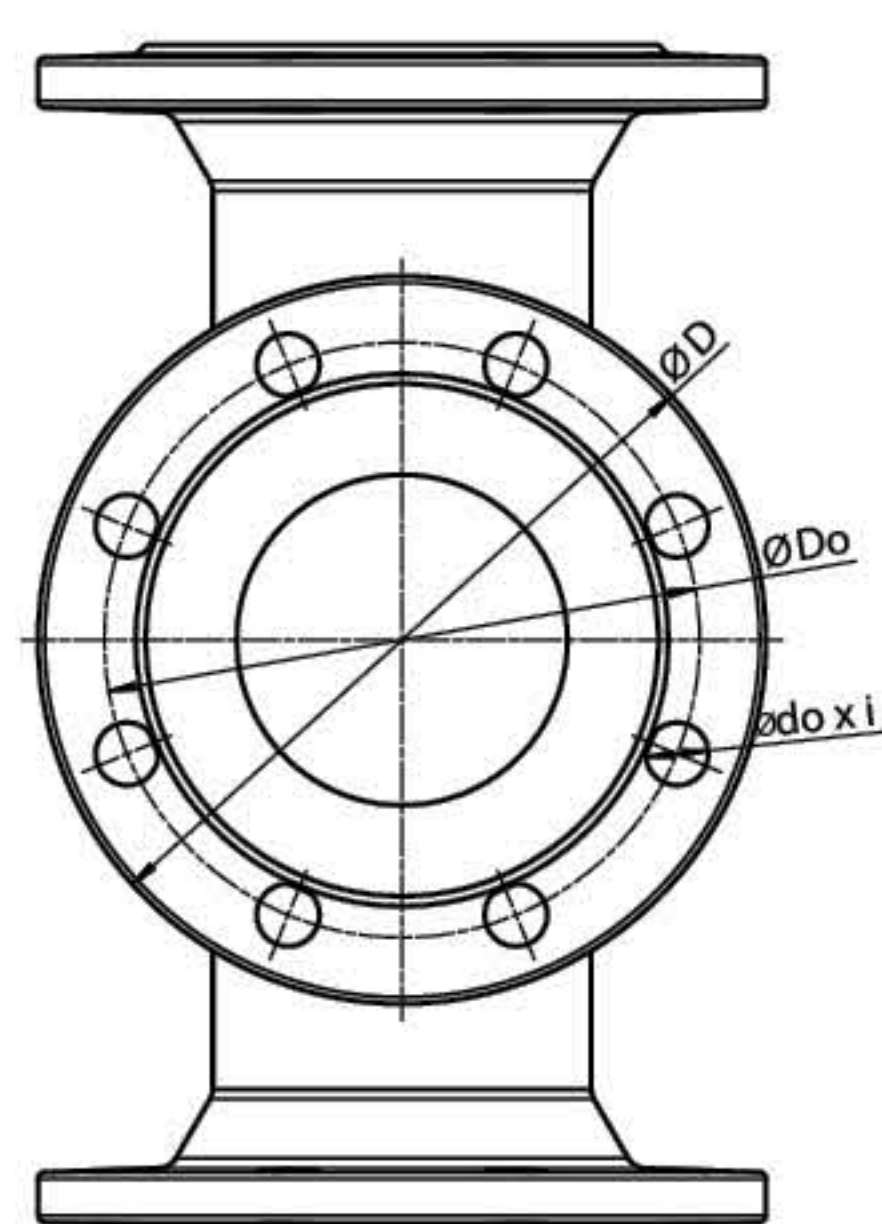




# CZWÓRNIK KOŁNIERZOWY

ALL-FLANGED CROSS | ФЛАНЦЕВЫЕ ЗАГЛУШКИ



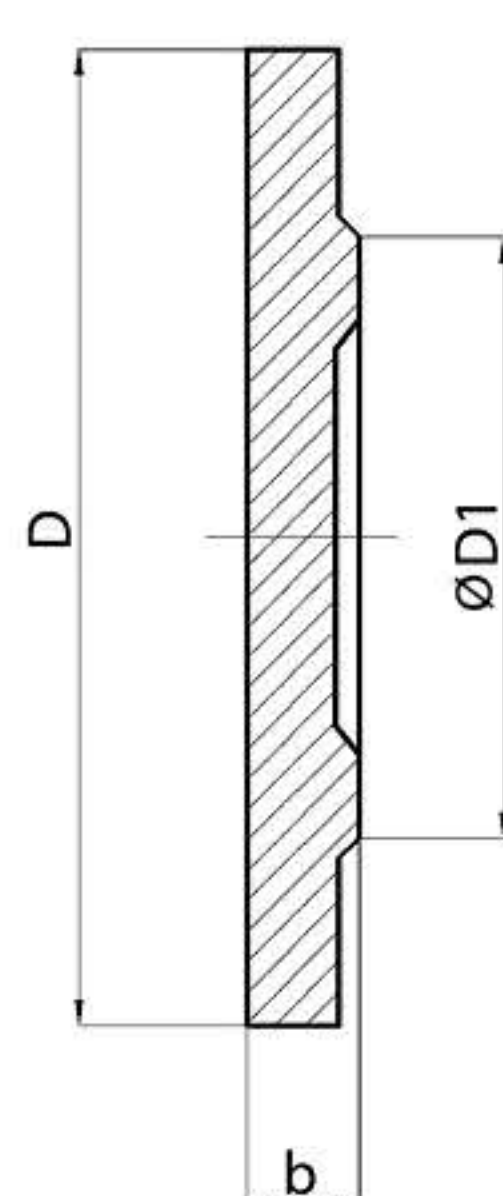
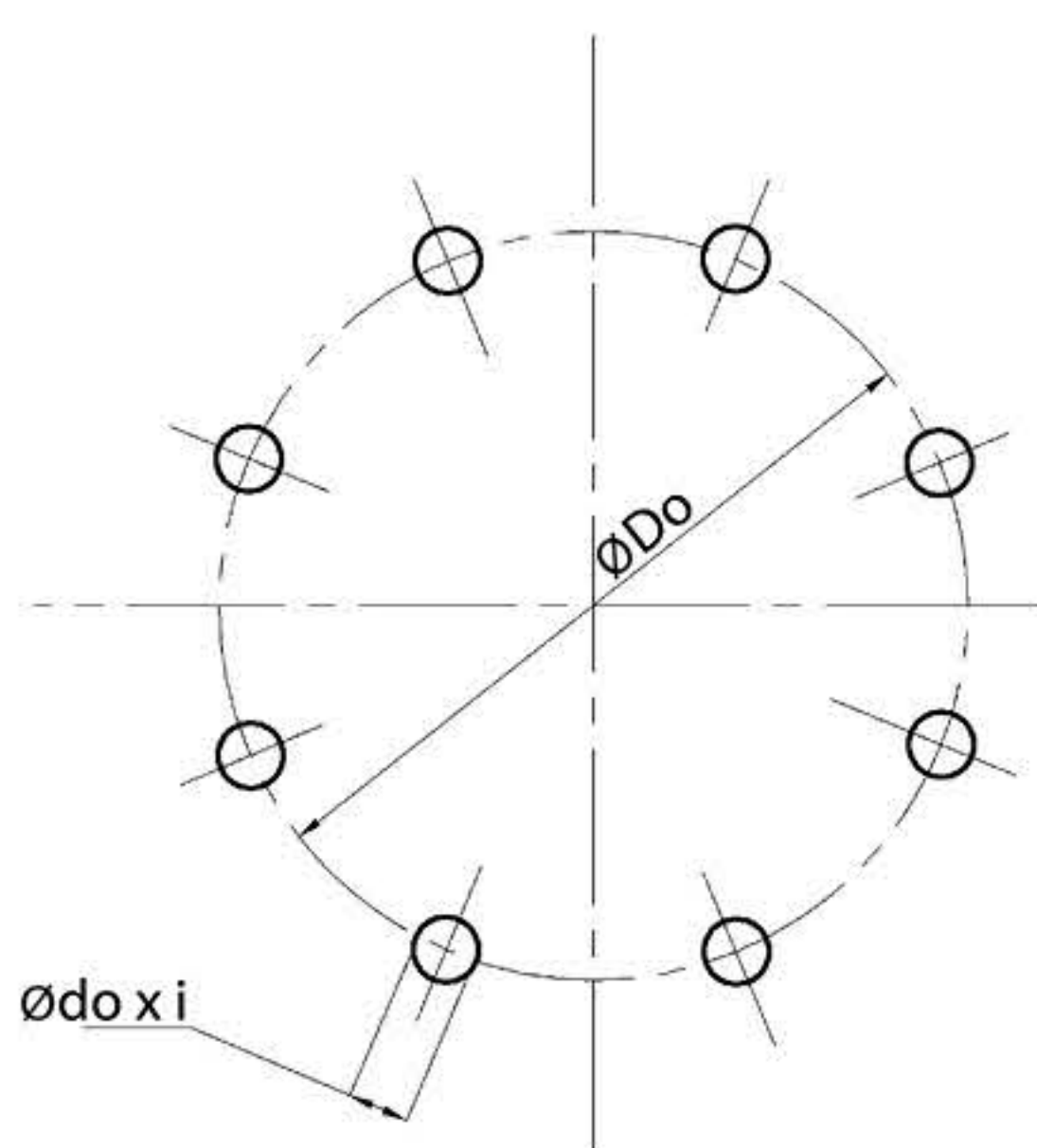
DN	Dz	I	D	b	Do	do	i	Masa   Mass   Bec	Dopuszczalne ciśnienie robocze Allowable Operating Pressure Допускаемое рабочее давление [bar]	Materiał   Material   Материал
								[kg]		
50	64	300	165	19	125	19	4	13,6	16	EN GJS-500-7
80	94	330	200	19	160	19	8	20,2		
100	115	360	220	19	180	19	8	24,9		
150	166	440	285	19	240	23	8	40,8		



# KOŁNIERZ ŚLEPY, KOŁNIERZ GWINTOWANY

BLANK FLANGE, THREADED FLANGE

ГЛУХОЙ ФЛАНЕЦ, ФЛАНЕЦ РЕЗЬБОВОЙ



DN	D	Do	D1	b <sub>1</sub>	do	i	f <sub>2</sub>	Masa / Mass / Bec	Dopuszczalne ciśnienie robocze Allowable Operating Pressure Допускаемое рабочее давление [bar]	Materiał / Material / Материал
								[kg]		
50	165	125	99	19	19	4	3	2,0	16	EN-GJS 500-7
65	185	145	118	19	19	4	3	3,3		
80*	200	160	138	19	19	8	3	2,9		
100	220	180	158	19	19	8	3	3,7		
125	250	210	184	19	19	8	3	5,4		
150	285	240	212	19	23	8	3	6,1		
200*	340	295	266	20	23	12	3	9,3		
250	400	355	319	22	28	12	3	16,5		

Kołnierze gwintowane dostępne z otworem gwintowanym: 1", 2" lub 3" lub inne na życzenie.  
Threaded flanges are available with the threaded hole: 1" or 2" or 3" or other on request.  
Доступны резьбовые фланцы с резьбовым отверстием: 1", 2" и 3" или другие по запросу.

## ZAKRES ZASTOSOWANIA

Kształtki kołnierzowe żeliwne stosowane są w budowie sieci wodociągowych i innych rurociągów w instalacjach do przesyłania wody pitnej, przemysłowej i innych czynników neutralnych.

### ZABEZPIECZENIE ANTYKOROZYJNE

Malowanie proszkowe – kolor niebieski – RAL 5015, minimalna grubość 250 µm.

Wymiary przyłączeniowe kołnierzy: PN-EN-1092-2, DIN 2501

Owiercenie kołnierzy: PN10/16

Gwint wg: PN-EN ISO 228-1



## APPLICATION RANGE

Pipe fittings are installed in water installations or other pipelines for drinking or industrial water and other neutral mediums.

### CORROSION PROTECTION

Fusion bonded epoxy coating in blue, RAL 5015, coating thickness 250 µm.

Flange end connections: PN-EN-1092-2, DIN 2501

Drilling of flanges: PN10/16

Thread acc. to: PN-EN ISO 228-1

## ОБЛАСТЬ ПРИМЕНЕНИЯ

Фасонные фланцы чугунные применяются при строительстве водопроводных сетей и других трубопроводах, в системах транспортировки питьевой и промышленной воды, а также других, нейтральных агентов.

### АНТИКОРРОЗИЙНАЯ ЗАЩИТА

Порошковая окраска – голубой цвет RAL 5015, минимальная толщина 250 µm.

Размеры присоединения фланцев: PN-EN-1092-2, DIN 2501

Обсверление фланцев: PN10/16

Резьба по: PN-EN ISO 228-1