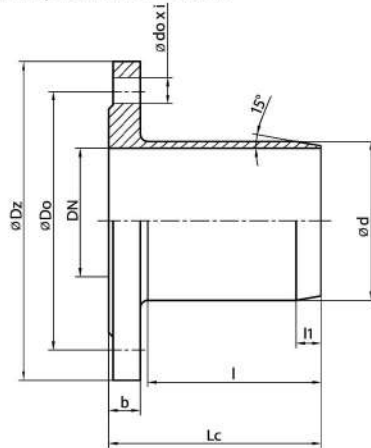


**KRÓCIEC JEDNOKOŁNIERZOWY**

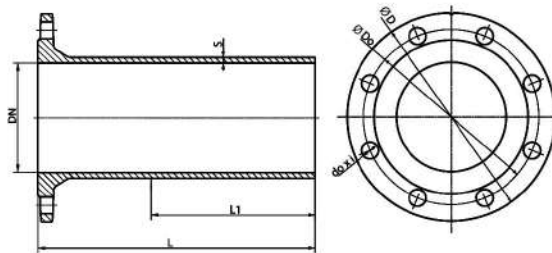
FLANGED SPIGOT | ОДНОФЛАНЦЕВЫЙ ПАТРУБОК



DN	d	l	I1	lc	Dz	Do	b	do	i	Masa Mass Вес [kg]	Dopuszczalne ciśnienie robocze Allowable Operating Pressure Допускаемое рабочее давление [bar]	Material Material Материал
80*	90	105	17	132	200	160	19	19	8	4,3	16	EN-GJS 500-7
100	110	119	17	146	220	180	19	19	8	6,1		
150	160	146	19	175	285	240	20	23	8	10,1		

**KRÓCIEC JEDNOKOŁNIERZOWY**

FLANGED SPIGOT | ОДНОФЛАНЦЕВЫЙ ПАТРУБОК



DN	D	Do	do	i	L	L1	S	Masa Mass Вес [kg]	Dopuszczalne ciśnienie robocze Allowable Operating Pressure Допускаемое рабочее давление [bar]	Material Material Материал
80*	200	160	19	8	350	215	7	8,2	16	EN-GJS 500-7
100	220	180	19	8	360	215	7,2	9,5		
150	285	240	23	8	380	225	7,8	15,9		

ZAKRES ZASTOSOWANIA

Kształtki kołnierzowe żeliwne stosowane są w budowie sieci wodociągowych i innych rurociągów w instalacjach do przesyłania wody pitnej, przemysłowej i innych czynników neutralnych.

ZABEZPIECZENIE ANTYKOROZYJNE

Malowanie proszkowe – kolor niebieski – RAL 5015, minimalna grubość 250 μ m.

Wymiary przyłączeniowe kołnierzy: PN-EN-1092-2, DIN 2501

Owiercenie kołnierzy: PN10/16

APPLICATION RANGE

Pipe fittings are installed in water installations or other pipelines for drinking or industrial water and other neutral mediums.

CORROSION PROTECTION

Fusion bonded epoxy coating in blue, RAL 5015, coating thickness 250 μ m.

Flange end connections: PN-EN-1092-2, DIN 2501

Drilling of flanges: PN10/16

ОБЛАСТЬ ПРИМЕНЕНИЯ

Фасонные фланцы чугунные применяются при строительстве водопроводных сетей и других трубопроводов, в системах транспортировки питьевой и промышленной воды, а также других, нейтральных агентов.

АНТИКОРРОЗИЙНАЯ ЗАЩИТА

Порошковая окраска – голубой цвет RAL 5015, минимальная толщина 250 μ m.

Размеры присоединения фланцев: PN-EN-1092-2, DIN 2501

Обверление фланцев: PN10/16

