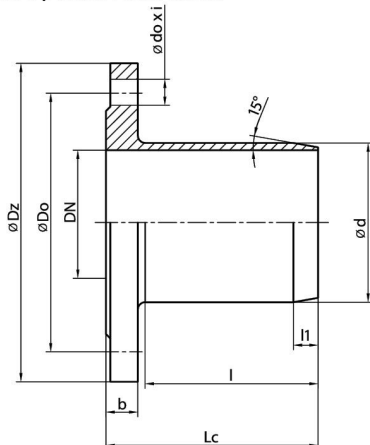




# KRÓCIEC JEDNOKOŁNIERZOWY

FLANGED SPIGOT | ОДНОФЛАНЦЕВЫЙ ПАТРУБОК

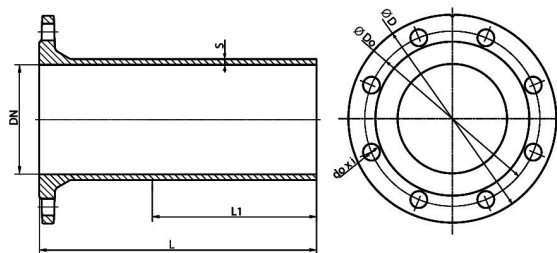


| DN  | d   | l   | l1 | lc  | Dz  | Do  | b  | do | i | Masa   Mass   Вес | Dopuszczalne ciśnienie robocze<br>Allowable Operating Pressure<br>Допускаемое рабочее давление [bar] | Material   Material   Материал |
|-----|-----|-----|----|-----|-----|-----|----|----|---|-------------------|--|--------------------------------|
|     |     |     |    |     |     |     |    |    |   | [kg]              |  |                                |
| 80* | 90  | 105 | 17 | 132 | 200 | 160 | 19 | 19 | 8 | 4,3               | 16   | EN-GJS 500-7                   |
| 100 | 110 | 119 | 17 | 146 | 220 | 180 | 19 | 19 | 8 | 6,1               |  |                                |
| 150 | 160 | 146 | 19 | 175 | 285 | 240 | 20 | 23 | 8 | 10,1              |  |                                |



# KRÓCIEC JEDNOKOŁNIERZOWY

FLANGED SPIGOT | ОДНОФЛАНЦЕВЫЙ ПАТРУБОК



| DN  | D   | Do  | do | i | L   | L1  | S   | Masa   Mass   Вес | Dopuszczalne ciśnienie robocze<br>Allowable Operating Pressure<br>Допускаемое рабочее давление [bar] | Material   Material   Материал |
|-----|-----|-----|----|---|-----|-----|-----|-------------------|--|--------------------------------|
|     |     |     |    |   |     |     |     | [kg]              |  |                                |
| 80* | 200 | 160 | 19 | 8 | 350 | 215 | 7   | 8,2               | 16   | EN-GJS 500-7                   |
| 100 | 220 | 180 | 19 | 8 | 360 | 215 | 7,2 | 9,5               |  |                                |
| 150 | 285 | 240 | 23 | 8 | 380 | 225 | 7,8 | 15,9              |  |                                |

## ZAKRES ZASTOSOWANIA

Kształtki kołnierzowe żeliwne stosowane są w budowie sieci wodociągowych i innych rurociągów w instalacjach do przesyłania wody pitnej, przemysłowej i innych czynników neutralnych.

### ZABEZPIECZENIE ANTYKOROZYJNE

Malowanie proszkowe – kolor niebieski – RAL 5015, minimalna grubość 250 µm.

Wymiary przyłączeniowe kołnierzy: PN-EN-1092-2, DIN 2501

Owiercenie kołnierzy: PN10/16

## APPLICATION RANGE

Pipe fittings are installed in water installations or other pipelines for drinking or industrial water and other neutral mediums.

### CORROSION PROTECTION

Fusion bonded epoxy coating in blue, RAL 5015, coating thickness 250 µm.

Flange end connections: PN-EN-1092-2, DIN 2501

Drilling of flanges: PN10/16

## ОБЛАСТЬ ПРИМЕНЕНИЯ

Фасонные фланцы чугунные применяются при строительстве водопроводных сетей и других трубопроводах, в системах транспортировки питьевой и промышленной воды, а также других, нейтральных агентов.

### АНТИКОРРОЗИЙНАЯ ЗАЩИТА

Порошковая окраска – голубой цвет RAL 5015, минимальная толщина 250 µm.

Размеры присоединения фланцев: PN-EN-1092-2, DIN 2501

Обсверление фланцев: PN10/16

