



# ZASUWA KOŁNIERZOWA

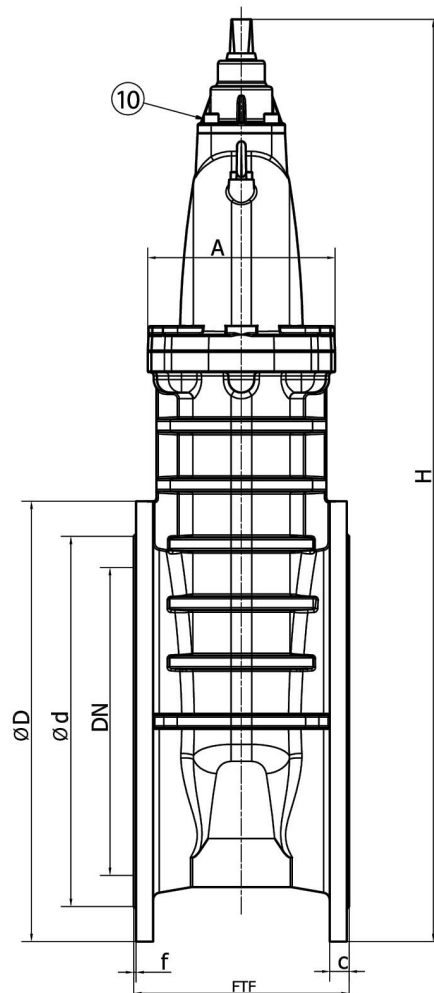
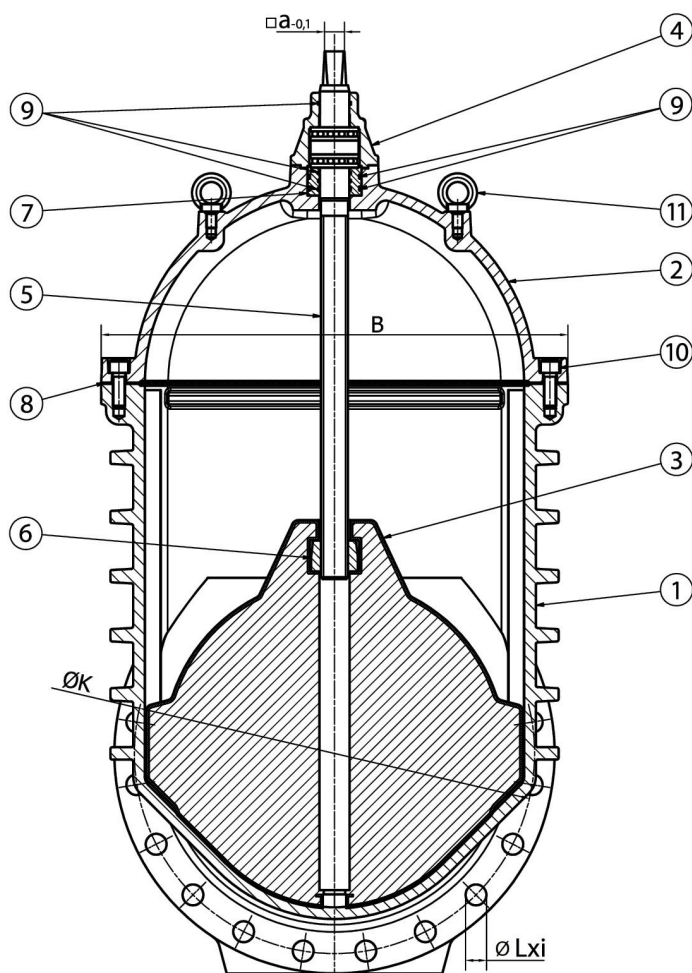
Z GŁADKIM PRZELOTEM, Z GWINTEM WRZECIONA WENĄTRZ KADŁUBA

## CAST IRON GATE VALVE

WITH SMOOTH PORT AND INSIDE THREADED STEM

## КЛИНОВАЯ ЗАДВИЖКА

С ГЛАДКИМ ПРОХОДОМ, С РЕЗЬБОЙ ШПИДЕЛЯ ВНУТРИ КОРПУСА



DN	FTF [mm]	D [mm]	K [mm]		d [mm]		C [mm]	f [mm]	L [mm]		i [szt.]	a [mm]	Dk [mm]	A [mm]	B [mm]	H [mm]	Masa [kg]*	Mass [kg]*	Вес [kg]*
			10 bar	16 bar	10 bar	16 bar			10 bar	16 bar									
350	290	520	460	470	430	430	26,5	4	23	28	16	27,4	500	252	564	1131	235		
400	310	580	515	525	480	480	28	4	28	31	16	27,4	500	262	616	1232	300		
500	350	715	620	650	582	609	31,5	4	28	34	20	32,4	640	304	758	1495	515		

\* masa zasuwy bez kółka ręcznego | mass without handwheel | вес без ручного колеса



## ZAKRES ZASTOSOWANIA | APPLICATION RANGE | ОБЛАСТЬ ПРИМЕНЕНИЯ

Średnica nominalna Nominal diameter Номинальный диаметр DN [mm]	Ciśnienie nominalne Nominal pressure Номинальное давление [PN]	Ciśnienie próbne kadłuba wodą Leaktightness test of the shell Испытательное давление корпуса водой [bar]	Ciśnienie próbne zamknięcia wodą Seat tightness test Испытательное давление закрытия водой [bar]	Dopuszczalne ciśnienie robocze Allowable operating pressure Допускаемое рабочее давление [bar]
350-500	16	25	18	16
350-500	10	17	11	10

## PRZEZNACZENIE

Zasuwę z miękkim uszczelnieniem przeznaczone są do zamykania i otwierania przepływu cieczy czystych, w tym czystej wody pitnej, ścieków nieagresywnych, wolnych od zanieczyszczeń ciałami stałymi, o temperaturze maksymalnej czynnika do 70°C i ciśnieniu nominalnym do 10 bar dla zasuw PN10 i 16 bar dla zasuw PN16.

Na życzenie zasuwę mogą być dostosowane do wody o temperaturze do 110°C i ciśnieniu 10 bar.

Zamykanie zasuw odbywa się kółkiem ręcznym, poprzez obrót kółka w prawo.

Na życzenie Nabywcy, wykonujemy także zasuwę zamykaną w lewo.

Wszystkie zasuwę wyszczególnione w niniejszej karcie katalogowej zaleca się montować (zabudowywać) tylko w rurociągach poziomych w pozycji pionowej.

## APPLICATION

Gate valves with soft sealed wedges are designed to close and open the flow of clean liquids, including clean drinking water, non-aggressive sewage, free of solid contamination, at the maximum temperature of medium up to 70°C and the nominal pressure up to 10 bar for valves PN10 and 16 bar for valves PN16.

On request gate valves may be adapted to water at the temperature of 110°C, pressure 10 bar.

Closing of the gate-valve proceeds by means of a hand wheel and turning the hand wheel in the clockwise direction (when facing the top of the valve).

On the Purchaser's request, the anticlockwise closing is also available.

All gate valves described in this catalogue card are recommended to be installed only in horizontal pipelines in a vertical position

## НАЗНАЧЕНИЕ

Клиновые задвижки с мягким уплотнением предназначены для открытия/закрытия потока жидкости, не содержащей твердых частиц, в трубопроводах питьевой воды, промышленных трубопроводах с неагрессивной жидкостью при температуре до 70°C и рабочим давлением до 10 бар для задвижек PN10 и 16 бар для задвижек PN16.

По желанию задвижки могут быть приспособлены для воды температурой 110°C и давлением до 10 бар.

Закрытие задвижки происходит с помощью ручного колеса, при вращении колеса в правую сторону.

По желанию клиента, производятся задвижки закрываемые влево.

Все задвижки, перечисленные в настоящем каталоговом листе, могут быть установлены (встроены) только в горизонтальных трубопроводах в вертикальном положении.

Wykonanie wg: PN-EN 1171, PN-EN 1074-1

Długość zabudowy:

szereg 14 wg PN-EN 558-1; F4 wg DIN 3202

Wymiary przyłączeniowe kołnierzy:

PN-EN-1092-2; DIN 2501

Owiercenie kołnierzy: PN 10/16

Zabezpieczenie przed korozją:

farba proszkowa epoksydowa RAL 5015

Grubość powłoki min.: 250 µm lub inne wg życzenia

Execution according to: PN-EN 1171, PN-EN 1074-1

Face To Face Dimensions:

series 14 acc. to PN-EN 558-1, F4 according to DIN 3202

Flange end connections:

PN-EN-1092-2; DIN 2501

Drilling of flanges: PN 10/16

Protective coating:

powder epoxy coating RAL 5015

Coating thickness: 250 µm or acc. to buyer's request.

Выполнение в соответствии с: PN-EN 1171, PN-EN 1074-1

Монтажная длина:

ряд 14 согласно PN-EN 558-1;

F4 согласно DIN 3202

Размеры присоединения фланцев:

PN-EN-1092-2; DIN 2501

Обверление фланцев: PN 10/16

Защита от коррозии:

Порошковое эпоксидное покрытие RAL 5015

Толщина покрытия минимум: 250 µm или другая согласно требованиям заказчика.



## WYPOSAŻENIE POLECANE:

- obudowa teleskopowa Nr kat. 025T/UG

lub

- obudowa stała Nr kat. 025A/UG,

- skrzynka uliczna do wody 4056,

- kółko Dk,

- klucz do zasuw typ 4100.



## CZĘŚCI SKŁADOWE ZASUWY I UŻYTE MATERIAŁY

## SPECIFICATION | СОСТАВНЫЕ ЧАСТИ ЗАДВИЖКИ И ИСПОЛЬЗУЕМЫЕ МАТЕРИАЛЫ

Lp.	Opis części	Component	Наименование детали	Użyte materiały   Material   И использованные материалы		
1	Kadłub	Body	Корпус	EN-GJS 500-7*	EN-GJS 500-7*	EN-GJS 500-7*
2	Pokrywa	Bonnet	Крышка	EN-GJS 500-7*	EN-GJS 500-7*	EN-GJS 500-7*
3	Klin ogumowany	Resilient wedge	Мягкоуплотняющий клин	EN-GJS 500-7* / EPDM lub NBR*	EN-GJS 500-7* / EPDM or NBR*	EN-GJS 500-7* / EPDM или NBR*
4	Dławnica	Stuffing-box	Сальник	EN-GJS 500-7*	EN-GJS 500-7*	EN-GJS 500-7*
5	Wrzeciono (trzcienie) monolityczne z gwintem trapezowym symetrycznym	Monolithic stem with symmetrical trapezoid thread	Монолитный шпindelъ с трапецидальной симметрической резьбой	X20Cr13	X20Cr13	X20Cr13
6	Nakrętka wrzeciona	Stem nut	Гайка шпинделя	CuZn39Pb2	CuZn39Pb2	CuZn39Pb2
7	Tuleja dławnicy	Threaded bush	Втулка с резьбой	CuZn39Pb2	CuZn39Pb2	CuZn39Pb2
8	Uszczelnienie pokrywy z kadłubem	Body bonnet seal	Уплотнение крышки с корпусом	NBR lub EPDM	NBR lub EPDM	NBR lub EPDM
9	Uszczelnienie wrzeciona	Stem sealing	Уплотнение шпинделя	NBR lub EPDM	NBR lub EPDM	NBR lub EPDM
10	Śruby z łbem walcowym i gniazdem 6-kątnym zalane masą uszczelniającą	Internal wrenching bolts sealed with sealing compound	Винты с цилиндрической головкой и шестигранным гнездом залитые уплотняющей массой	Stal ocynkowana lub nierdzewna**	Galvanised steel or stainless steel**	Оцинкованная или нержавеющая сталь**
11	Śruba z uchem	Bolt	Винт	Stal ocynkowana lub nierdzewna**	Galvanised steel or stainless steel**	Оцинкованная или нержавеющая сталь**

Zastęga się prawo do zmian konstrukcyjnych | Data given can be changed without notice | Оговаривается право к сменам конструктивным

\* na życzenie Nabywcy zasuwę mogą być wykonywane z innego gatunku żeliwa sferoidalnego: EN-GJS 400-15

\*\* na życzenie | on the request | по желанию заказчика