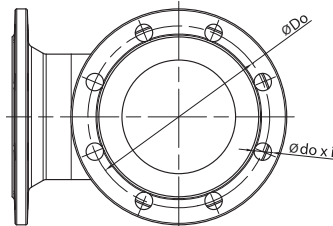
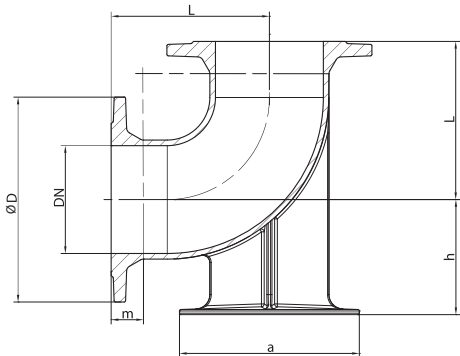


**N**

DN 50-150

KOLANO DWUKOŁNIERZOWE ZE STOPKĄ

DOUBLE-FLANGED ¼ DUCKFOOT BEND | ДВУФЛАНЦЕВЫЕ КОЛЕНА С НОЖКОЙ



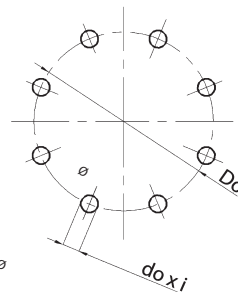
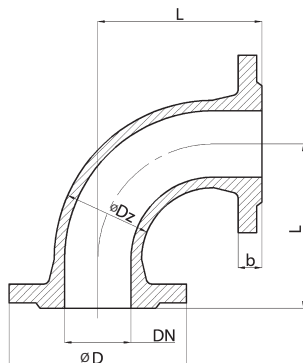
DN	L	h	a	D	Do	do	m	i	Masa Mass Bec	Dopuszczalne ciśnienie robocze Allowable Operating Pressure Допускаемое рабочее давление [bar]	Materiał Material Материал
									[kg]		
50	150	90	150	165	125	19	40	4	9,3	16	EN GJS-500-7
65	165	100	165	185	145	19	41,5	4	11,6		
80*	165	110	180	200	160	19	43	8	11,4		
100	180	125	200	220	180	19	45	8	15,1		
150	220	160	250	285	240	23	43	8	27,0		

**Q**

DN 50-150

KOLANO DWUKOŁNIERZOWE

DOUBLE-FLANGED ¼ BEND | ДВУФЛАНЦЕВОЕ КОЛЕНО



DN	Dz	L	D	b	Do	do	i	Masa Mass Bec	Dopuszczalne ciśnienie robocze Allowable Operating Pressure Допускаемое рабочее давление [bar]	Materiał Material Материал
								[kg]		
50	64	150	165	19	125	19	4	6,0	16	EN GJS-500-7
65*	79	165	185	19	145	19	4	7,7		
80	98	165	200	19	160	19	8	9,0		
100	118	180	220	19	180	19	8	11,4		
125	140	200	250	19	210	19	8	15,9		
150	166	220	285	19	240	23	8	19,0		

ZAKRES ZASTOSOWANIA

Kształtki kołnierzowe żeliwne stosowane są w budowie sieci wodociągowych i innych rurociągów w instalacjach do przesyłania wody pitnej, przemysłowej i innych czynników neutralnych.

ZABEZPIECZENIE ANTYKOROZYJNE

Malowanie proszkowe – kolor niebieski – RAL 5015, minimalna grubość 250 µm.

Wymiary przyłączeniowe kołnierzy: PN-EN-1092-2, DIN 2501

Owiercenie kołnierzy: PN10/16

APPLICATION RANGE

Pipe fittings are installed in water installations or other pipelines for drinking or industrial water and other neutral mediums.

CORROSION PROTECTION

Fusion bonded epoxy coating in blue, RAL 5015, coating thickness 250 µm.

Flange end connections: PN-EN-1092-2, DIN 2501

Drilling of flanges: PN10/16

ОБЛАСТЬ ПРИМЕНЕНИЯ

Фасонные фланцы чугунные применяются при строительстве водопроводных сетей и других трубопроводах, в системах транспортировки питьевой и промышленной воды, а также других, нейтральных агентов.

АНТИКОРРОЗИЙНАЯ ЗАЩИТА

Порошковая окраска – голубой цвет RAL 5015, минимальная толщина 250 µm.

Размеры присоединения фланцев: PN-EN-1092-2, DIN 2501

Обсверление фланцев: PN10/16

