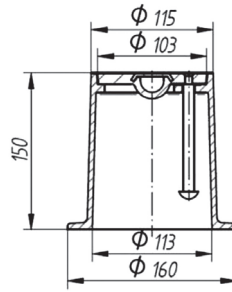
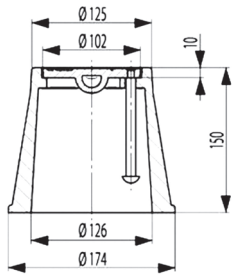




SKRZYŃKA DO NAWIERTEK



STREET BOX FOR TAPPING | КОВЕР ДЛЯ ЗАДВИЖЕК



Typ	Type	Тип	Masa	Mass	Вес	Nr katalogowy	Kat. nr	Kat. №
korpus PE-HD			1,2 kg				7001	
żeliwna			3,4 kg				7000	

ZAKRES ZASTOSOWANIA

Skrzynki uliczne przeznaczone są do zabudowy w chodnikach, jezdniach lub drogach nieutwardzonych. Zapewniają dostęp do zasuw w podziemnych instalacjach wodociągowych i gazociągowych.

APPLICATION RANGE

Street boxes are designed for building into pavements, roadways or non-surfaced roads. They provide access to gate valves in underground water and gas pipeline systems.

ОБЛАСТЬ ПРИМЕНЕНИЯ

Ковера устанавливаются в тротуарах, проезжей части или грунтовых дорогах и служат для доступа к задвижкам в подземных водо и газопроводных системах.

CZĘŚCI SKŁADOWE I UŻYTE MATERIAŁY

SPECIFICATION | СОСТАВНЫЕ ЧАСТИ И ИСПОЛЬЗУЕМЫЕ МАТЕРИАЛЫ

Lp.	Określenie części	Component	Наименование детали	Użyte materiały	Material	Использованные материалы
1	Kadłub	Body	Корпус	żeliwo szare EN-GJL-250 / PEHD*	grey cast iron EN-GJL-250 / PEHD*	Серый чугун EN-GJL-250 / PEHD*
2	Pokrywa	Cover	Крышка	żeliwo szare EN-GJL-250	grey cast iron EN-GJL-250	Серый чугун EN-GJL-250
3	Sworzeń, uchwyt pokrywy	Bolt, cover holder	Болт, держатель крышки	stal	steel	Сталь
4	Zabezpieczenie przed korozją	Corrosion protection	Защита от коррозии	malowanie na kolor czarny	black coating	Покрытие краской черного цвета

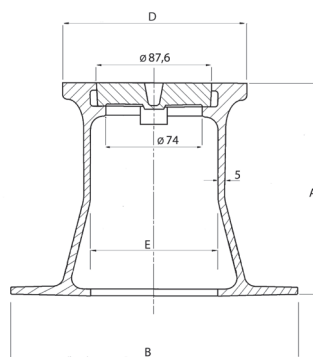


SKRZYŃKA DO INSTALACJI WODNYCH



STREET BOX FOR WATER INSTALLATIONS | КОВЕР ДЛЯ ВОДНЫХ СИСТЕМ

Typ	Nr	Kształt	Wytrzymałość	A	B	D	E	Masa	Nr katalogowy
Type	N°	Shape	Resistance	[mm]	[mm]	[mm]	[mm]	Mass	Kat. nr
Тип	№	Форма	Прочность					Вес	Кат. №
BAC	6	⊘	£ 50 000 DaN	160	180	130	97	~ 4,2 kg	5100
BAC	7	⊘	£ 50 000 DaN	170	250	130	97	~ 5,1 kg	5200
BAC	6	⊘	£ 50 000 DaN	160	180	115	97	~ 4,2 kg	5110
BAC	7	⊘	£ 50 000 DaN	170	250	115	97	~ 5,1 kg	5210
BAC	6	⊘	£ 50 000 DaN	160	180	115	97	~ 4,2 kg	5120
BAC	7	⊘	£ 50 000 DaN	170	250	115	97	~ 5,1 kg	5220



ZAKRES ZASTOSOWANIA

Skrzynki uliczne przeznaczone są do zabudowy w chodnikach, jezdniach lub drogach nieutwardzonych. Zapewniają dostęp do zasuw w podziemnych instalacjach wodociągowych.

APPLICATION RANGE

Street boxes are designed for building into pavements, roadways or non-surfaced roads. They provide access to gate valves in underground water pipeline systems.

ОБЛАСТЬ ПРИМЕНЕНИЯ

Ковера устанавливаются в тротуарах, проезжей части или грунтовых дорогах и служат для доступа к задвижкам в подземных водопроводных системах.

CZĘŚCI SKŁADOWE I UŻYTE MATERIAŁY

SPECIFICATION | СОСТАВНЫЕ ЧАСТИ И ИСПОЛЬЗУЕМЫЕ МАТЕРИАЛЫ

Lp.	Określenie części	Component	Наименование детали	Użyte materiały	Material	Использованные материалы
1	Kadłub, pokrywa	Body, cover	Корпус, крышка	żeliwo szare EN-GJL-250	grey cast iron EN-GJL-250	Серый чугун EN-GJL-250
2	Zabezpieczenie przed korozją	Corrosion protection	Защита от коррозии	malowanie na kolor czarny	black coating	Покрытие краской черного цвета

Zastrzega się prawo do zmian konstrukcyjnych | Data given can be changed without notice | Оговаривается право к сменам конструктивным