



OPASKA ZE STALI KWASOODPORNEJ

DO RUR ŻELIWNÝCH, STALOWÝCH,
PVC I AZBESTOWO-CEMENTOWÝCH

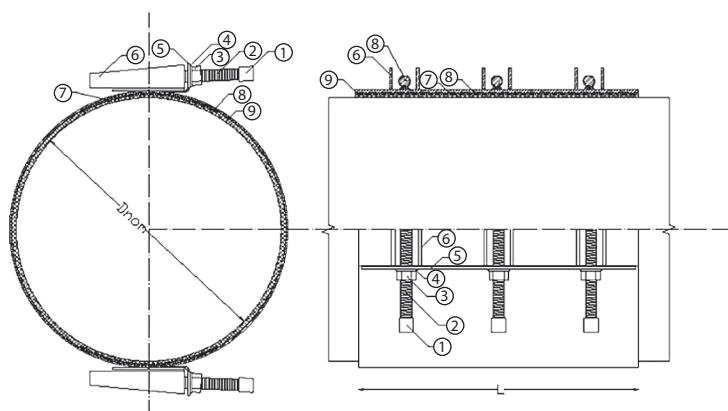


REPAIR CLAMP MADE OF ACID RESISTANT STEEL

FOR CAST IRON, STEEL, PVC AND ASBESTOS-CEMENT PIPES

РЕМОНТНЫЕ ХОМУТЫ ИЗ НЕРЖАВЕЮЩЕЙ СТАЛИ

ПРЕДНАЗНАЧЕНЫ ДЛЯ РЕМОНТА ЧУГУННЫХ, СТАЛЬНЫХ,
АСБЕСТОЦЕМЕНТНЫХ И ПВХ ТРУБ



DN	Długość zabudowy L Length [mm]										
	50	90	100	150	200	250	300	400	500	600	1000
16*	x	x	x	x							
20*	x	x	x	x							
25*	x	x	x	x							
32*	x	x	x	x							
40*		x	x	x	x	x	x				
50*		x	x	x	x	x	x				
65*		x	x	x	x	x	x	x	x		
80**			x	x	x	x	x	x	x	x	x
100**			x	x	x	x	x	x	x	x	x
125**			x	x	x	x	x	x	x	x	x
150**			x	x	x	x	x	x	x	x	x
175**			x	x	x	x	x	x	x	x	x
200**			x	x	x	x	x	x	x	x	x
225**			x	x	x	x	x	x	x	x	x
250***				x	x	x	x	x	x	x	x
300***				x	x	x	x	x	x	x	x
350***				x	x	x	x	x	x	x	x
400***				x	x	x	x	x	x	x	x
450***				x	x	x	x	x	x	x	x
500***					x	x	x	x	x	x	x
600***						x	x	x	x	x	x
800***							x	x	x	x	x
1000***								x	x	x	x

CZĘŚCI SKŁADOWE I UŻYTE MATERIAŁY | SPECIFICATION | СОСТАВНЫЕ ЧАСТИ И ИСПОЛЗУЕМЫЕ МАТЕРИАЛЫ

Lp.	Określenie części Component	Наименование детали	Użyte materiały Material	Использованные материалы
1	Kaptur zabezpieczający gwint śruby	Protective cap	PVC	PVC
2	Pręt gwintowany	Threaded rod	Stal nierdzewna 1.4301	Нержавеющая сталь 1.4301
3	Nakrętka	Nut	Stal nierdzewna A4	Нержавеющая сталь A4
4	Podkładka	Washer	Stal nierdzewna 1.4301	Нержавеющая сталь 1.4301
5	Zamek	Lock		
6	Prowadnica śruby	bolt guide		
7	Skos gumy zapewniający szczelny obwód rury	Skew part of rubber	Guma EPDM / NBR	EPDM / NBR
8	Uszczelka	Seal	Stal nierdzewna 1.4301	Нержавеющая сталь 1.4301
9	Płaszcz opaski	Clamp shell		

ZAKRES ZASTOSOWANIA

Opaski produkowane są jako elementy do naprawy uszkodzonych rurociągów np. pęknięcia, rysy, niewielkie ubytki oraz w niektórych przypadkach do łączenia rurociągów np. stalowych, PVC czy beciśnieniowych systemów kanalizacji z żywic poliestrowych i włókna szklanego. Opaski dostosowane są do pracy przy ciśnieniu PN 16 (do DN 200) oraz PN 10 (do DN 225 w górę).

APPLICATION RANGE

Repair clamps are manufactured as components suitable for repairing damaged pipelines eg. Cracks, scratches, minor defects and in some cases for connecting pipelines eg. steel, PVC or non-pressure sewage systems made of polyester resins and glass fibre. Repair clamps are designed for PN16 (up to DN200) and PN10 up from DN225.

ОБЛАСТЬ ПРИМЕНЕНИЯ

Ремонтные хомуты предназначены для ремонта чугунных, стальных, асбестоцементных и ПВХ труб и адаптированы для работы под давлением PN16 (до DN200) и PN10 (от DN225 и больше).