



KÓŁKA RĘCZNE



HANDWHEELS | ШТУРВАЛ РУЧНОЙ

ZABEZPIECZENIE PRZED KORROZJĄ:

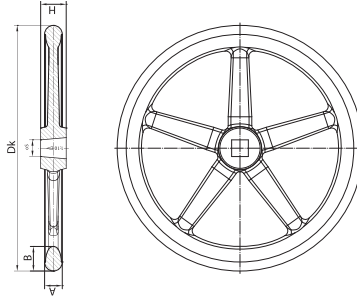
farba proszkowa epoksydowa lub na życzenie zamawiającego: poliesterowa lub poliuretanowa
Grubość powłoki min.: 250 µm lub inne wg życzenia

PROTECTIVE COATING:

powder epoxy coating or acc. to buyer's request: polyester or polyurethane.
Coating thickness: 250 µm or acc. to buyer's request.

ЗАЩИТА ОТ КОРРОЗИИ:

Порошковое эпоксидное покрытие или по желанию заказчика: полиэфирная и полиуретановая краска.
Толщина покрытия минимум: 250 µm или другая согласно требованиям заказчика.



DN	Nr katalogowy Kat. nr Kat. №	Dk	S -0,4	A	B	H	N Liczba ramion zasuw	Masa Mass Bec [kg]	Material Material Материал
25-50 z przylącami gwintowanymi with threaded end с резьбовыми соединениями	3001	160	12	16	22	22	3	1,1	EN-GJL 250
40-50	3002	200	14	16	22	22	3	1,4	
65-80	3003	250	17	18	24	26	5	2,4	
100-200	3004	315	19	22	28	30	5	4,3	
250-300	3005	400	24	24	30	34	5	6,5	
350-400	3006	500	27	28	34	38	5	10,9	
500	3007	640	32	34	42	46	7	23,3	

* możliwość zakupu kółek Dk=200, Dk=250 z innym kwadratem: Dk=200 – kw.17, Dk=250 – kw.19 | the possibility of buying wheels | возможность изготовления штурвалов с другими квадратами



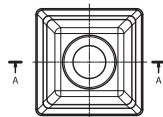
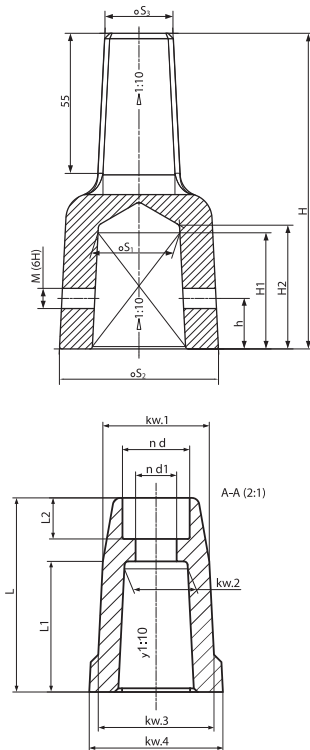
KAPTURKI

DN 25-500

KAPTURKI



CAPS | НАСАДКИ ШПИДЕЛЬНЫЕ



DN	Nr katalogowy Kat. nr Kat. №	L	L1	L2	Kw.1 [-1]	Kw.2 [-0.2]	Kw.3	Kw.4	d	d1	Masa Mass Bec [kg]	Material Material Материал
25-50*	3900	52	35	9	28,5	12,4	31	35,8	15	9	0,30	EN-GJL 250
40-50	3901	52	35	9	28,5	14	31	35,8	15	9	0,25	
65-80	3902	52	35	11	28,5	17	31	35,8	18	11	0,20	
100-200	3903	72	36,5	11	28,5	19	31	37,6	18	11	0,40	
250-300	3904	90	45	13	28,5	24	32	44	21	13	0,59	

* dla zasuw gwintowanych i zasuw do rur PE | for threaded valves and valves for PE pipes | для резьбовых задвижек и задвижек для труб PE

DN	Nr katalogowy Kat. nr Kat. №	S ₁ (-0,3)	S ₂	S ₃ (-0,5)	H1	H2	h	H	Mx1	Masa Mass Bec [kg]	Material Material Материал
		[mm]									
350-400	3905	27	55	27	38	41	15	115	6	1,20	EN-GJL 250
500	3906	32	63	27	46	49	20	125	8	1,50	