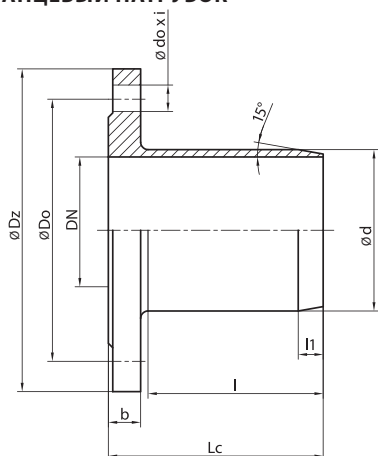




# KRÓCIEC JEDNOKOŁNIERZOWY

FLANGED SPIGOT | ОДНОФЛАНЦЕВЫЙ ПАТРУБОК

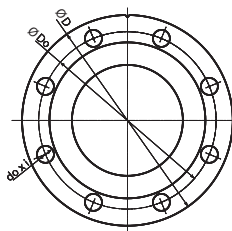
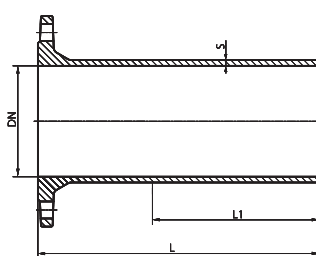


DN	d	l	l1	lc	Dz	Do	b	do	i	Masa   Mass   Вес [kg]	Dopuszczalne ciśnienie robocze Allowable Operating Pressure Допускаемое рабочее давление [bar]	Material   Material   Материал
80*	90	105	17	132	200	160	19	19	8	4,3	16	EN-GJS 500-7
100	110	119	17	146	220	180	19	19	8	6,1		
150	160	146	19	175	285	240	20	23	8	10,1		



# KRÓCIEC JEDNOKOŁNIERZOWY

FLANGED SPIGOT | ОДНОФЛАНЦЕВЫЙ ПАТРУБОК



DN	D	Do	do	i	L	L1	S	Masa   Mass   Вес [kg]	Dopuszczalne ciśnienie robocze Allowable Operating Pressure Допускаемое рабочее давление [bar]	Material   Material   Материал
80*	200	160	19	8	350	215	7	8,2	16	EN-GJS 500-7
100	220	180	19	8	360	215	7,2	8,7		
150	285	240	23	8	380	225	7,8	14,9		

## ZAKRES ZASTOSOWANIA

Kształtki kołnierzowe żeliwne stosowane są w budowie sieci wodociągowych i innych rurociągów w instalacjach do przesyłania wody pitnej, przemysłowej i innych czynników neutralnych.

### ZABEZPIECZENIE ANTYKOROZYJNE

Malowanie proszkowe – kolor niebieski – RAL 5015, minimalna grubość 250 µm.

Wymiary przyłączeniowe kołnierzy: PN-EN-1092-2, DIN 2501

Owiercenie kołnierzy: PN10/16

## APPLICATION RANGE

Pipe fittings are installed in water installations or other pipelines for drinking or industrial water and other neutral mediums.

### CORROSION PROTECTION

Fusion bonded epoxy coating in blue, RAL 5015, coating thickness 250 µm.

Flange end connections: PN-EN-1092-2, DIN 2501

Drilling of flanges: PN10/16

## ОБЛАСТЬ ПРИМЕНЕНИЯ

Фасонные фланцы чугунные применяются при строительстве водопроводных сетей и других трубопроводах, в системах транспортировки питьевой и промышленной воды, а также других, нейтральных агентов.

### АНТИКОРРОЗИЙНАЯ ЗАЩИТА

Порошковая окраска – голубой цвет RAL 5015, минимальная толщина 250 µm.

Размеры присоединения фланцев: PN-EN-1092-2, DIN 2501

Обсверление фланцев: PN10/16

