



# OPASKA DO PRZYŁĄCZY WODOCIĄGOWYCH



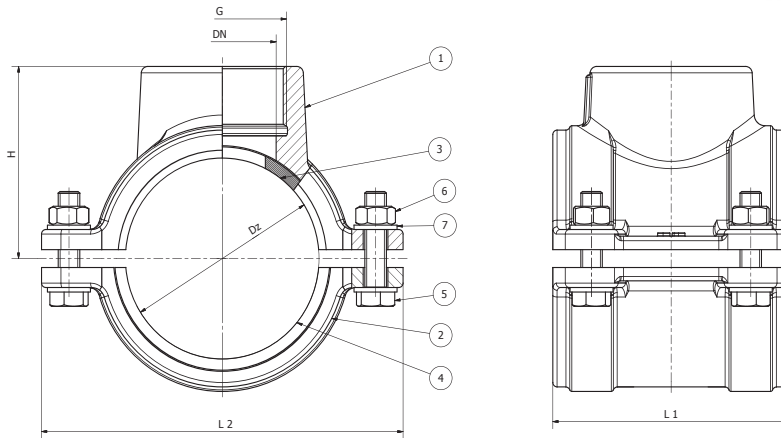
DO RUR PE/PVC TYP. OPW 1

## TAPPING SADDLE

FOR PE/PVC PIPES TYPE OPW 1

## ВРЕЗНОЙ ХОМУТ С РЕЗЬБОВЫМ ПОДКЛЮЧЕНИЕМ

OPW 1 ДЛЯ ТРУБ ПЭ И ПВХ



DN	Dz	G	L 1	L 2	H	Masa	Mass	Bec	Ilość śrub
[mm]		[cal]		[mm]		[kg]			[szt.]
25	90	1"	110	172	81	3,5			4
	110			196	89	4,0			
	160			248	114	5,1			
32	90	1 1/4"	110	172	81	3,4			4
	110			196	89	3,9			
	160			248	114	5,0			
40	90	1 1/2"	110	168	86	3,5			4
	110			194	95	4,1			
	160			246	120	5,2			
50	90	2"	110	168	86	3,2			4
	110			194	95	3,8			
	160			246	120	4,9			

### CZĘŚCI SKŁADOWE I UŻYTE MATERIAŁY | SPECIFICATION | СОСТАВНЫЕ ЧАСТИ И ИСПОЛЬЗУЕМЫЕ МАТЕРИАЛЫ

Lp.	Opiszenie części	Component	Наименование детали	Użyte materiały	Material	Использованные материалы
1	Korpus	Body	Корпус	min. EN-GJS 400	min. EN-GJS 400	min. EN-GJS 400
2	Obejma	Clamp	Хомут			
3	Uszczelka rury	Pipe Gasket	Уплотнение	Guma EPDM / NBR	EPDM / NBR	EPDM / NBR
4	Uszczelka rury	Pipe Gasket	Уплотнение			
5	Śruba	Bolt	Болт	Stal ocynkowana lub nierdzewna*	Galvanised steel or stainless steel*	Оцинкованная или нержавеющая сталь*
6	Nakrętka	Nut	Гайка			
7	Podkładka	Washer	Шайба			

### ZAKRES ZASTOSOWANIA

Do wykonywania odgałęzień od rurociągów czystej wody pitnej lub przemysłowej o temperaturze do 70°C i ciśnieniu do 16 bar. Montaż jest możliwy w dowolnej pozycji.

#### ZABEZPIECZENIE ANTYKOROZYJNE

farba proszkowa epoksydowa RAL 5015

Grubość powłoki min.: 250 µm lub inne wg życzenia.

Gwint wg: PN-EN ISO 228-1

### APPLICATION RANGE

Tapping saddles are designed for execution of branch pipelines with clear or industry water with the temperature of 70°C and the pressure of 16 bar. Installation is possible in all directions.

#### CORROSION PROTECTION

powder epoxy coating RAL 5015

Coating thickness: 250 µm or according to buyer's request.

Thread acc. to: PN-EN ISO 228-1

### ОБЛАСТЬ ПРИМЕНЕНИЯ

Используется для резьбовых врезок в трубопроводы чистой питьевой или промышленной воды о температуре 70°C и давлении до 16 bar. Монтаж возможен в любом положении.

#### АНТИКОРРОЗИЙНАЯ ЗАЩИТА

Порошковое оксидное покрытие RAL 5015

Толщина покрытия: 250 µm или согласно требованиям заказчика.

Резьба по: PN-EN ISO 228-1

