



852/R

DN 100

HYDRANTY | HYDRANTS | ГИДРАНТЫ

HYDRANT PODZIEMNY DN 100

Z PRZYŁĄCZEM GWINTOWANYM 6"

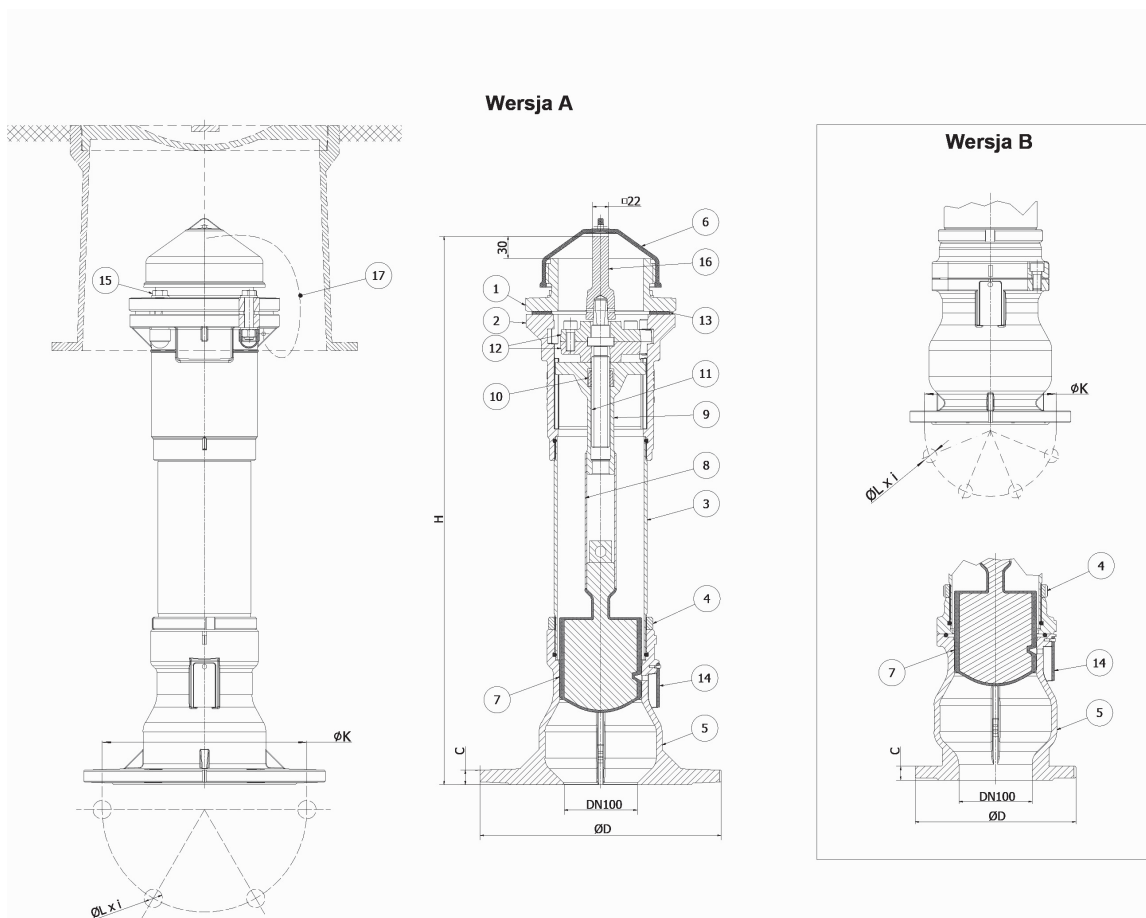


UNDERGROUND HYDRANT

WITH THREADED CONNECTION 6"

ГИДРАНТ ПОЖАРНЫЙ ПОДЗЕМНЫЙ

С РЕЗЬБОВЫМ ПРИСОЕДИНЕНИЕМ 6"



Typ Type Тип	D [mm]		K [mm]		L [mm]		i [szt.]		C [mm]		H [mm]		Masa [kg]	
	Wersja A	Wersja B	Wersja A	Wersja B	Wersja A	Wersja B	Wersja A	Wersja B	Wersja A	Wersja B	Wersja A	Wersja B	Wersja A	Wersja B
DN 100	330	220	280	180	25	19	6	8	20	19	750	-	43,1	-
											1000	1000	46,8	44,0
											1250	1250	50,5	47,7
											1500	1500	54,1	51,3
											1750	1750	57,8	55,0
											2000	2000	61,5	58,7
											2250	2250	65,2	62,4
											2500	2500	68,8	66,0
											2750	2750	72,5	69,7
											3000	3000	76,2	73,4
											3250	3250	79,8	77,0
											3500	3500	83,5	80,7