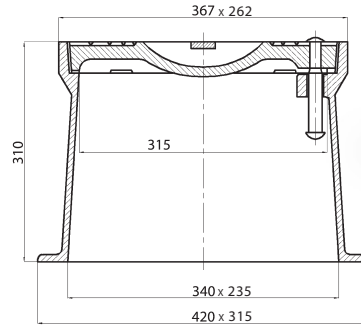




SKRZYŃKA DO HYDRANTÓW PODZIEMNYCH

STREET BOX FOR UNDERGROUND HYDRANTS | КОВЕР ДЛЯ ПОДЗЕМНЫХ ГИДРАНТОВ



Typ	Type	Тип	Masa	Mass	Вес	Nr katalogowy	Kat. nr	Kat. №
żeliwna	4055		25,6 kg				6000	
korpus	PE-HD		11,0 kg				6001	
do DN	100*		34,0 kg				6002	

* Na zamówienie | On request | Заказать

ZAKRES ZASTOSOWANIA

Skrzynki uliczne przeznaczone są do zabudowy w chodnikach, jezdniach lub drogach nieutwardzonych. Zapewniają dostęp do hydrantów w podziemnych instalacjach wodociągowych i gazociągowych.

APPLICATION RANGE

Street boxes are designed for building into pavements, roadways or non-surfaced roads. They provide access to hydrants in underground water pipeline systems.

ОБЛАСТЬ ПРИМЕНЕНИЯ

Ковера устанавливаются в тротуарах, проезжей части или грунтовых дорогах и служат для доступа к гидрантам в подземных водопроводных системах.

CZĘŚCI SKŁADOWE I UŻYTE MATERIAŁY

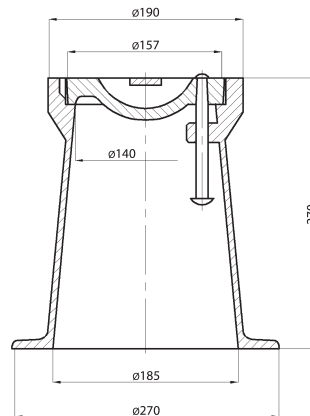
SPECIFICATION | СОСТАВНЫЕ ЧАСТИ И ИСПОЛЬЗУЕМЫЕ МАТЕРИАЛЫ

Lp.	Opis części	Component	Наименование детали	Użyte materiały	Material	Использованные материалы
1	Kadłub	Body	Корпус	żeliwo szare EN-GJL-250, PEHD*	grey cast iron EN-GJL-250, PEHD*	Серый чугун EN-GJL-250, PEHD*
2	Pokrywa	Cover	Крышка	żeliwo szare EN-GJL-250, EN-GJS 500-7*	grey cast iron EN-GJL-250, EN-GJS 500-7*	Серый чугун EN-GJL-250, EN-GJS 500-7*
3	Sworzeń, uchwyt pokrywy	Bolt, cover holder	Болт, держатель крышки	stal	steel	Сталь
4	Zabezpieczenie przed korozją	Corrosion protection	Защита от коррозии	malowanie na kolor czarny	black coating	Покрытие черного цвета



SKRZYŃKA DO INSTALACJI WODNYCH I GAZOWYCH

STREET BOX FOR WATER AND GAS INSTALLATIONS | КОВЕР ДЛЯ ВОДНЫХ ГАЗОВЫХ СИСТЕМ



Typ	Type	Тип	Kształt	Masa	Mass	Вес	Nr katalogowy	Kat. nr	Kat. №
żeliwna			Ø	11 kg			5000		
korpus	PE-HD			4 kg			5001		
żeliwna	Gaz		□	11 kg			5004		
korpus	PE-HD - Gaz			4 kg			5005		
Gaz*				15 kg			5006		

ZAKRES ZASTOSOWANIA

Skrzynki uliczne przeznaczone są do zabudowy w chodnikach, jezdniach lub drogach nieutwardzonych. Zapewniają dostęp do zasuw w podziemnych instalacjach wodociągowych i gazociągowych.

APPLICATION RANGE

Street boxes are designed for building into pavements, roadways or non-surfaced roads. They provide access to gate valves in underground water and gas pipeline systems.

ОБЛАСТЬ ПРИМЕНЕНИЯ

Ковера устанавливаются в тротуарах, проезжей части или грунтовых дорогах и служат для доступа к задвижкам в подземных водно и газопроводных системах.

CZĘŚCI SKŁADOWE I UŻYTE MATERIAŁY

SPECIFICATION | СОСТАВНЫЕ ЧАСТИ И ИСПОЛЬЗУЕМЫЕ МАТЕРИАЛЫ

Lp.	Opis części	Component	Наименование детали	Użyte materiały	Material	Использованные материалы
1	Kadłub	Body	Корпус	żeliwo szare EN-GJL-250 / PEHD*	grey cast iron EN-GJL-250 / PEHD*	Серый чугун EN-GJL-250 / PEHD*
2	Pokrywa	Cover	Крышка	żeliwo szare EN-GJL-250, EN-GJS 500-7*	grey cast iron EN-GJL-250, EN-GJS 500-7*	Серый чугун EN-GJL-250, EN-GJS 500-7*
3	Sworzeń, uchwyt pokrywy	Bolt, cover holder	Болт, держатель крышки	stal	steel	Сталь
4	Zabezpieczenie przed korozją	Corrosion protection	Защита от коррозии	malowanie na kolor czarny	black coating	Покрытие краской черного цвета