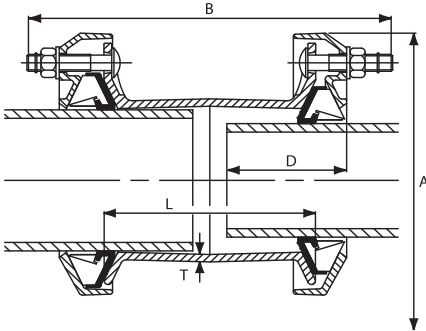




# ŁĄCZNIK RUROWY ULTRAGRIP Z ZABEZPIECZENIEM PRZED PRZESUNIĘCIEM DO RUR Z RÓŻNYCH MATERIAŁÓW

ULTRAGRIP COUPLING FOR PIPES MADE FROM VARIOUS MATERIALS  
МУФТА ULTRAGRIP ДЛЯ СОЕДИНЕНИЯ ТРУБ ИЗ РАЗЛИЧНЫХ МАТЕРИАЛОВ



Średnica nominalna Nominal diameter Ном. Размер	Zakres tolerancji   Size Range Размерный ряд (внеш. диам. трубы)		Głębokość wstawienia   Insertion Depth Глубина ввода [D]		Wymiary   Dimensions   Размеры [mm]				Śruby   Bolts   Болты		Masa Mass Вес [kg]
	Min [mm]	Max [mm]	Min [mm]	Max [mm]	Całkowity   Overall Полный		Korpus   Sleeve Переходный патрубок		ilość - wymiar   No.-size Кол-во, размер	Typ   Type   Тип	
					A	B	L	T			
40	43,5	63,5	65	95	168	262	144	7,0	6-M12x70	HRH	5,2
50	48,0	71,0	65	110	178	296	180	5,0	6-M12x70	CSX	5,6
65	63,0	83,7	65	95	189	262	144	7,0	6-M12x70	HRH	6,1
80	85,7	107,0	65	110	212	288	170	7,0	6-M12x70	HRH	7,7
100	107,2	133,2	90	125	280	336	180	7,0	6-M16x93	CSX	13,4
125	132,2	160,2	90	125	305	342	180	6,0	6-M16x93	CSX	14,3
150	158,2	192,2	90	135	339	386	213	6,5	8-M16x93	CSX	19,9
175	192,2	226,9	125	165	403	393	220	6,5	10-M16x93	CSX	32,8
200	218,1	256,0	125	165	432	393	220	6,5	10-M16x93	CSX	35,0
250	266,2	310,0	125	165	476	524	300	8,0	12-M16x120	CSX	52,3
300	315,0	356,0	125	200	522	524	300	8,0	16-M16x120	CSX	63,2
350	352,2	396,0	125	200	577	525	300	7,5	18-M16x120	CSX	73,9
400	398,2	442,0	125	200	623	525	300	7,5	20-M16x120	CSX	81,9
450	448,0	492,0	135	215	713	545	300	7,5	24-M16 x 150	HRH	135,0
500	498,0	552,0	155	215	803	565	300	7,5	18-M20 x 150	HRH	142,0
500	558,0	608,0	155	215	860	565	300	7,5	20-M20 x 150	HRH	162,0
600	604,0	648,0	155	215	900	565	300	7,5	24-M20 x 150	HRH	181,0
600	676,0	726,0	155	215	975	565	300	7,5	28-M20 x 150	HRH	202,0

## ZAKRES ZASTOSOWANIA

Połączenia rurociągów wykonanych na końcach rur: żelaznych, stalowych, azbestowo-cementowych, PE, PVC. Tuleja wzmacniająca – wymagana przy montażu na rurach z PE i cienkościennych PVC. Do 8° odchylenia osiowego.

**Ciśnienie robocze:** woda: PN10/PN16 (DN 40-300), PN10 (DN 350-400), gaz: PN5

**Zakres temperatur:** -20°C ÷ +30°C

**Zabezpieczenie antykorozyjne:**

1. Korpus – RILSAN Nylon 11, 250 μm
2. Śruby – Dry Film Lubricant (suchy środek smarujący)
3. Nakrętki – Dacromet

## APPLICATION RANGE

Connection lines on straight end of pipes: ductile and grey cast iron, steel, asbestos-cement, PE, PVC. A close fit support liner is required when used on all PE pipes and thin walled PVC pipes. Up to 8° angular deflection.

**Working pressure:** water: PN10/PN16 (DN 40-300), PN10 (DN 350-400), gas: PN5

**Operating temperature:** -20°C ÷ +30°C

**Protection against corrosion:**

1. Body – Rilsan Nylon 11, 250 μm
2. Bolts – Dry Film Lubricant
3. Nuts – Dacromet coated

## ОБЛАСТЬ ПРИМЕНЕНИЯ

Соединения трубопроводов, производимые на гладких концах труб: чугунных, стальных, асбесто-цементных, PE, ПВХ. Поддерживающая втулка с плотной посадкой необходима для всех полиэтиленовых и тонкостенных труб из ПВХ. Угловое смещение до 8°.

**Номинальные значения рабочего давления:** вода: PN10/PN16 (DN 40-300), PN10 (DN 350-400), газ: PN5

**Рабочая температура:** -20°C ÷ +30°C

**Защита от коррозии:**

1. Центральный переходной патрубок – Rilsan Nylon 11, 250 мкм
2. Болты – сухая смазка
3. Чайки – Dacromet



## CZĘŚCI SKŁADOWE I UŻYTE MATERIAŁY | SPECIFICATION | СОСТАВНЫЕ ЧАСТИ И ИСПОЛЗУЕМЫЕ МАТЕРИАЛЫ

Lp.	Określenie części	Component	Наименование детали	Użyte materiały	Material	Использованные материалы
1	Korpus	Body (sleeve)	Центральный переходный патрубок	EN-GJS-450-10	EN-GJS-450-10	EN-GJS-450-10
2	Pierścień ściągający	End Ring	Прижимные кольца	EN-GJS-450-10	EN-GJS-450-10	EN-GJS-450-10
3	Pierścień zaciskowy	Gripper Ring	Фиксирующее кольцо	Kopolimer acetalowy klasy M25 (POM)	acetal copolymer grade M25 (POM) or equivalent	Ацеталевый сополимер Марка M25 (POM) или эквивалентная
4	Pierścień pośredni	Intermediate Ring	Промежуточное кольцо	do średnicy 160 mm: EN-GJS-450-10; powyżej: stop aluminium	Up to and including 160 mm: EN-GJS-450-10; 180 mm and over Aluminium alloy	До и включая 160 мм: EN-GJS-450-10; 180 мм и более: алюминиевый сплав
5	Śruby	Bolts	Болты	stal nierdzewna A2	stainless steel A2	нержавеющая сталь A2
6	Nakrętki	Nuts	Гайки	stal nierdzewna A4	stainless steel A4	нержавеющая сталь A4
7	Podkładki	Washers	Шайбы	stal nierdzewna 1.4301	stainless steel 1.4301	нержавеющая сталь 1.4301
8	Uszczelka	Gasket	Уплотнительная манжета	EPDM/NBR**	EPDM/NBR**	EPDM/NBR**